

# Automatischer Händetrockner hinter dem Spiegel SLZN 84G

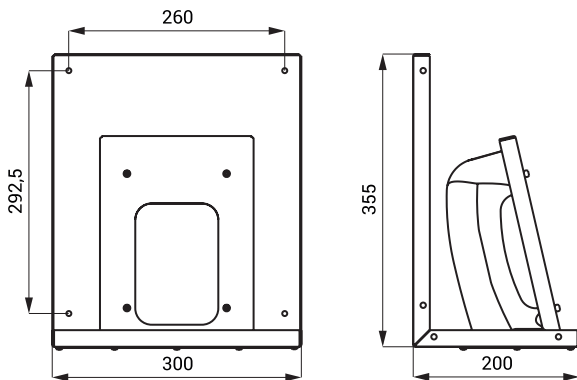


SLZN 84G

## Eigenschaften

- Automatischer Händetrockner hinter dem Spiegel
- Montage hinter dem Spiegel
- Luftstrom erfolgt so lange sich die Hände im Sensorbereich befinden unter dem Spiegel

## Abmessungen



## Technische Angaben

Abmessungen	355 x 200 x 300 mm
Betriebsspannung	230 V AC
Verbrauchsleistung	900 W
Luftgeschwindigkeit	200 km/h
Schutzklasse	Klasse II, IP 23
Geräuschpegel	75 dB

## Spezifikation

SLZN 84G - Code-Nr. 85843      Montagehalter aus Edelstahl mit Händetrockner

Das Gerät muss außerhalb des Waschbereichs befinden!