

Piezo Edelstahl Waschtischarmaturen SLU 91NP, SLU 92NP, SLU 93NP

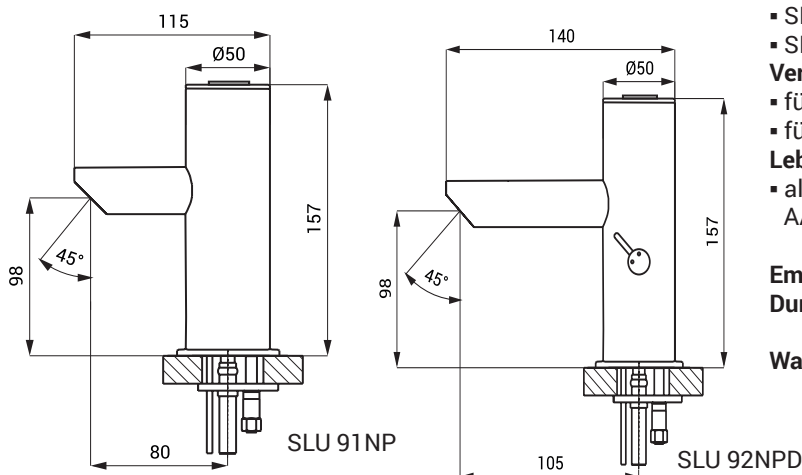


Eigenschaften



- Sparperlator, Durchflussmenge 6 l/min.
- Hygienespülung
- Vandalismus-sichere Ausführung
- Bleifrei
- komplett Edelstahl
- Elektro-Magnetventil im Armaturenkörper
- SLU 91NP Waschtischarmatur für kaltes oder vorgemischtes Wasser
- SLU 92NP Waschtischarmatur mit Anschluss an Kalt und Warmwasser, Temperaturregulierung über integrierten Mischer
- SLU 93NP Waschtischarmatur mit Anschluss an Kalt und Warmwasser, Temperaturregulierung über Eckventil
- Index D - längerer Auslauf
- das Wasser fließt nach leichtem Druck auf den Piezo-Taster
- Wasserfluß endet automatisch nach eingestellter Laufzeit (einstellbar von 2 Sek. - 62 Sek.), werksmäßig 10 Sek.
- Wasserfluß endet bei wiederholtem leichtem Druck auf den Piezo-Taster
- Batteriezustandsanzeige (nur für Varianten mit B Index)
- Nutzungsparameter einstellbar mit Fernbedienung SLD 04

Abmessungen



Technische Angaben

Betriebsspannung

- SLU 91NP, SLU 92NP, SLU 93NP 24 V DC
- SLU 91NPB, SLU 92NPB, SLU 93NPB 6 V

Verbrauchsleistung

- für Betrieb mit 24 V DC 3 W
- für Betrieb mit 6 V 2 W

Lebensdauer der Batterie

- alkalische Batterie (4 St.) beträgt ca. 2 Jahre (100 Nutzungen täglich)
- AA type 1,5 V/2700 mAh

Empfohlener Wasserdruck

- Durchflussmenge 0,1 - 0,6 MPa (inf. Data)
- Wasserzulauf Außengewinde G 1/2"

Spezifikation

SLU 91NP	- Code-Nr. 66911	Waschtischarmatur mit Piezo-Elektronik und Elektromagnetventil (1 St.), Anschlußschlauch, Filter (1 St.), 4 St. alkalische Batterie AA type 1,5 V/2700 mAh
SLU 91NPB	- Code-Nr. 66912	(nur für Varianten mit B Index)
SLU 91NPD	- Code-Nr. 66913	
SLU 91NPDB	- Code-Nr. 66914	
SLU 92NP	- Code-Nr. 66921	Waschtischarmatur mit Mischer und Piezo-Elektronik und Elektromagnetventil (1 St.), Anschlußschlauch, Filter und Rückschlagventile (2 St.), 4 St. alkalische Batterie AA type 1,5 V/2700 mAh (nur für Varianten mit B Index)
SLU 92NPB	- Code-Nr. 66922	
SLU 92NPD	- Code-Nr. 66923	
SLU 92NPDB	- Code-Nr. 66924	
SLU 93NP	- Code-Nr. 66931	Waschtischarmatur mit Piezo-Elektronik und Elektromagnetventil (1 St.), Y - Stück, Anschlußschlauch, Filter und Rückschlagventile (2 St.), 4 St. alkalische Batterie AA type 1,5 V/2700 mAh (nur für Varianten mit B Index)
SLU 93NPB	- Code-Nr. 66932	
SLU 93NPD	- Code-Nr. 66933	
SLU 93NPDB	- Code-Nr. 66934	

Empfohlenes Zubehör

SLZ 01Y	- Code-Nr. 05012	externes Netzteil 24 V DC zum Betrieb bis max. 10 St. Waschtischarmaturen
SLZ 01Z	- Code-Nr. 05011	externes Netzteil 24 V DC zum Betrieb bis max. 20 St. Waschtischarmaturen
SLZ 04Y	- Code-Nr. 05042	externes Netzteil 24 V DC für DIN Schiene, zum Betrieb bis max. 10 St. Waschtischarmaturen
SLZ 04Z	- Code-Nr. 05041	externes Netzteil 24 V DC für DIN Schiene, zum Betrieb bis max. 20 St. Waschtischarmaturen
SLZ 04X	- Code-Nr. 10049	externes Netzteil 24 V DC für DIN Schiene, zum Betrieb bis max. 30 St. Waschtischarmaturen
SLZ 06	- Code-Nr. 05060	externes Netzteil 24 V DC zum Betrieb bis max. 1 St. Waschtischarmatur
SLD 04	- Code-Nr. 07040	Fernbedienung zur elektronischen Einstellung der Nutzungsparameter
SLT 04	- Code-Nr. 09040	automatisches Thermostat 3/4", Durchfluss 28 l/min bei Druck 0,1 MPa
SLT 05	- Code-Nr. 09050	automatisches Thermostat 1/2", Durchfluss 42 l/min bei Druck 0,1 MPa
SLA 32	- Code-Nr. 06320	verlängert Teil 30 mm für SLU 91NP, 92NP, 93NP
SLA 33	- Code-Nr. 06330	verlängert Teil 150 mm für SLU 91NP, 92NP, 93NP
SLA 36	- Code-Nr. 06360	Satz 4 St. alkalische Batterie AA, 1,5 V, 2700 mAh (nur für Varianten mit B Index)
SLA 56A	- Code-Nr. 06560	Sparperlator 3,8 l/min
SLA 56B	- Code-Nr. 06561	Sparperlator 1,9 l/min