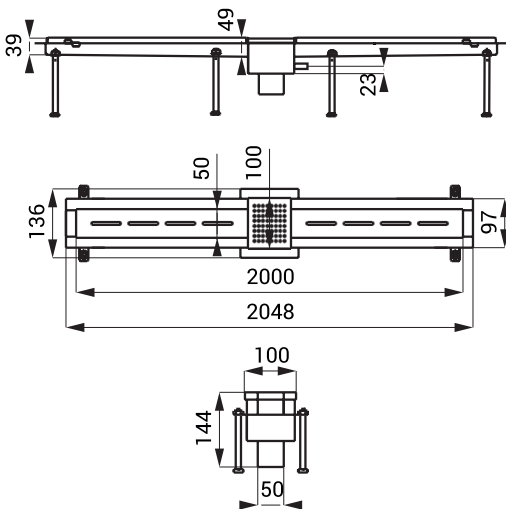


Abmessungen



Spezifikation

SLKN 01 - Code-Nr. 69010

Bodenablauf (2 m, AISI - 304), Auslauf mit Geruchverschluss,

Teilen für Aufstellung, Hydroisolationsfolie

SLKN 01L - Code-Nr. 69017

Bodenablauf (2 m, AISI - 316L), Auslauf mit Geruchverschluss, Abdeckung,
Teilen für Aufstellung, Hydroisolationsfolie

Eigenschaften

ABLAUFRINNE

- Umrandung der Ablaufrinne zur Verbindung mit vorhandener Abdichtung
- Schutz vor Nässe und Feuchtigkeit rund um die Bodenabläufe
- Befestigungsteile zur besserer Verbindung mit dem Beton
- Erdungsschraube
- Steigung 1 cm zu 1 m
- Befestigungsleiste ist nicht inklusive
- Ablaufrinne Länge 2000 mm
- Sonderlängen auf Anfrage möglich (max. 2400 mm)
- Material AISI - 304, AISI - 316L

AUSLAUF

- Edelstahl Auslauf mit Schmutzfänger und Geruchsverschluss
- 1 Auslauf für max. 4 m Ablauf
- Ø 50 mm, Durchfluss 48 l/min
- Andere Auslauf Abmessungen auf Anfrage möglich
- Anzahl Auslauf auf Anfrage möglich

ABDECKUNG

- Schlitzabmessung 6 x 50 mm (Breite x Länge), gefahrlos für Kinder
- Material AISI - 304, AISI - 316L
- Oberfläche matt
- Oberfläche poliert auf Anfrage möglich