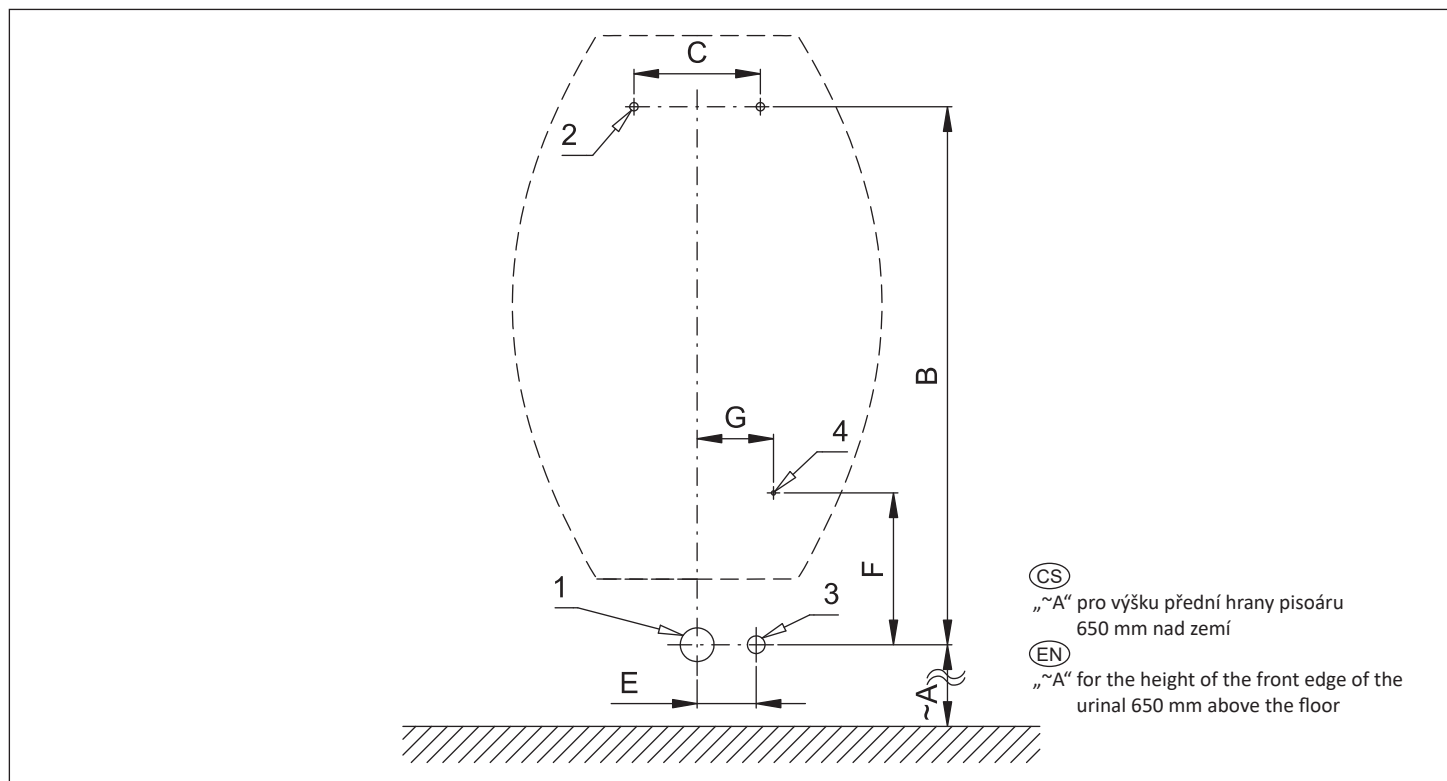




Stavební připravenost pro pisoár DOMINO
Mounting diagram for urinal DOMINO

CS Stavební připravenost	RU Технический рисунок	RO Schița Tehnică	NL Technische Tekening
SK Stavebná príprava	DE Technische Zeichnung	ES Dibujo técnico	LT Techninis brėžinys
EN Technical Drawing	PL Zestawienie budowlane	FR Dessin technique	HU Műszaki rajz



	A	B	C	D	E	F	G	H	I	J	K	L
[mm]	420	638	150		70	180	90					

	1	2	3	4
CS	Odpadní potrubí Ø 40 mm	Otvory pro uchycení pisoáru	Prívod vody G1/2"	Napájecí kabel 24VDC
SK	Odpadové potrubie Ø 40 mm	Otvory pre uchytenie pisoára	Prívod vody G1/2"	Napájací kábel 24VDC
EN	Waste pipe Ø 40 mm	Holes for urinal attachment	Water inlet G1/2"	Power cable 24VDC
RU	Отводная труба Ø 40 мм	Отверстия для крепления писсуара	Вход для воды G1/2"	Кабель питания 24 В пост.
DE	Abflussrohr Ø 40 mm	Löcher für Urinalbefestigung	Wasserzulauf G1/2"	Netzkabel 24VDC
PL	Rura odpływowa Ø 40 mm	Otwór do montażu pisuaru	Podłączenie wody G1/2"	Przewód zasilający 24VDC
RO	Teava de scurgere Ø 40 mm	Găuri pentru atașarea pisoarelor	Admisie apă G1/2"	Cablul de alimentare 24VDC
ES	Tubo de desagüe Ø 40 mm	Agujeros para la fijación del urinario	Entrada de agua G1/2"	Cable de alimentación 24VDC
FR	Tuyau d'évacuation Ø 40 mm	Trous pour fixation d'urinoir	Entrée d'eau G1/2"	Câble d'alimentation 24VDC
NL	Afvoer buis Ø 40 mm	Gaten voor bevestiging van urinoir	Water toevoer G1/2"	stroom kabel voor 24VDC
LT	Kanalizacijos vamzdis Ø 40 mm	Skylės pisuarui pritvirtinti	Vandens įvadas G1/2"	Maitinimo laidas 24VDC
HU	Kifolyócső Ø 40 mm	Lyukak a vizelde rögzítéséhez	Vízbekötés G1/2"	Hálózati kábel, 24VDC