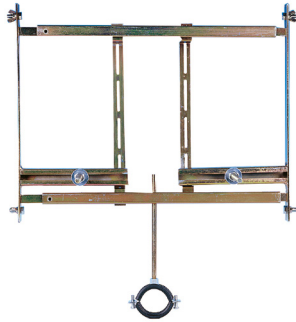
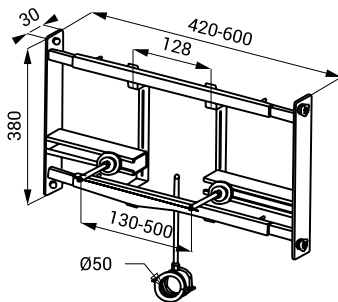


## Montagerahmen - für Urinale SLR 01, 01L, 02, 02D, 02N a 22



SLR 01

### Abmessungen



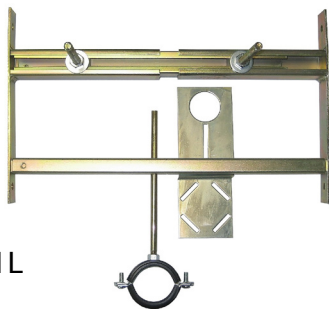
### Eigenschaften

#### SLR 01

- Montagerahmen sind für den Trockenbau bestimmt
- Montagerahmen sind für Urinale mit Spüleinheit in Montagekasten hinter dem Urinal (SLP 12, SLP 24, SLP 25, SLP 32, SLP 37)
- mögliche Ausrichtung der Achsendistanz zwischen 420 bis 600 mm
- Oberflächenveredelung mit gelben Zink-Chrom
- Befestigung am CW-Profilen mit Schrauben und Flügelmuttern
- Montageschrauben M10 und Abflussrohrhalter Ø 50 mm

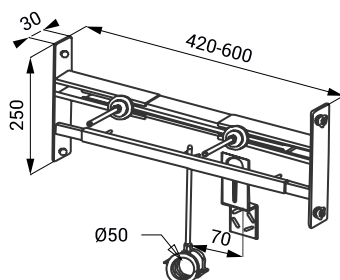
### Spezifikation

SLR 01 - Code-Nr. 08010 Montagerahmen sind für Urinale mit Spüleinheit in Montagekasten hinter dem Urinal, Montageschrauben M10



SLR 01L

### Abmessungen



### Eigenschaften

#### SLR 01L

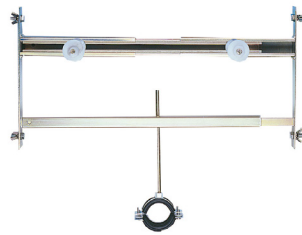
- Montagerahmen sind für den Trockenbau bestimmt
- Montagerahmen sind für Urinale mit Radar - Spüleinheit (SLP 07, SLP 19, SLP 23, SLP 31, SLP 36, SLP 49, SLP 54, SLP 59, SLP 68, SLP 69, SLP 70, SLP 71)
- mögliche Ausrichtung der Achsendistanz zwischen 420 bis 600 mm
- Oberflächenveredelung mit gelbem Zink-Chromat
- Befestigung am CW-Profilen mit Schrauben und Flügelmuttern
- Montageschrauben M10 und Abflussrohrhalter Ø 50 mm

### Spezifikation

SLR 01L - Code-Nr. 08015 Montagerahmen sind für Urinale mit Radar - Spüleinheit, Montageschrauben M10



SLR 02

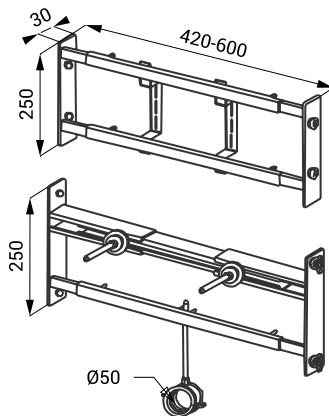


## Eigenschaften

### SLR 02

- Montagerahmen sind für den Trockenbau bestimmt
- Montagerahmen sind für Urinal - Spülsystem, welches über dem Urinal platziert ist (SLP 02, SLP 06)
- mögliche Ausrichtung der Achsendistanz zwischen 420 bis 600 mm
- Oberflächenveredelung mit gelben Zink-Chromat
- Befestigung am CW-Profil mit Schrauben und Flügelmuttern
- Montageschrauben M10 und Abflussrohrhalter Ø 50 mm

## Abmessungen



## Spezifikation

SLR 02 - Code-Nr. 08020

Montagerahmen sind für Urinal - Spülsystem, welches über dem Urinal platziert ist, Montageschrauben M10



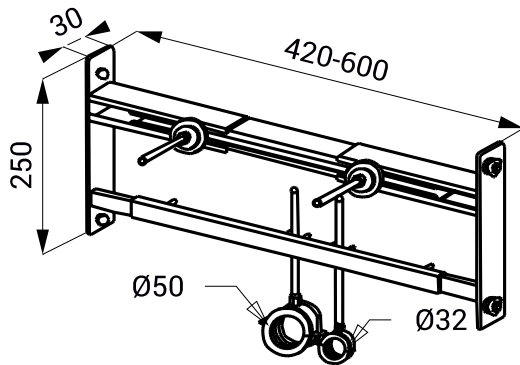
SLR 02D

## Eigenschaften

### SLR 02D

- Montagerahmen sind für den Trockenbau bestimmt
- Montagerahmen sind für Urinal mit infra-rot Spüleinheit (SLP 17)
- mögliche Ausrichtung der Achsendistanz zwischen 420 bis 600 mm
- Oberflächenveredelung mit gelben Zink-Chromat
- Befestigung am CW-Profilen mit Schrauben und Flügelmuttern
- Montageschrauben M8, Abflussrohrhalter Ø 50 mm und Wasserleitung Halter Ø 32 mm

## Abmessungen



## Spezifikation

SLR 02D - Code-Nr. 08024

Montagerahmen sind für Urinal SLP 17, Montageschrauben M8



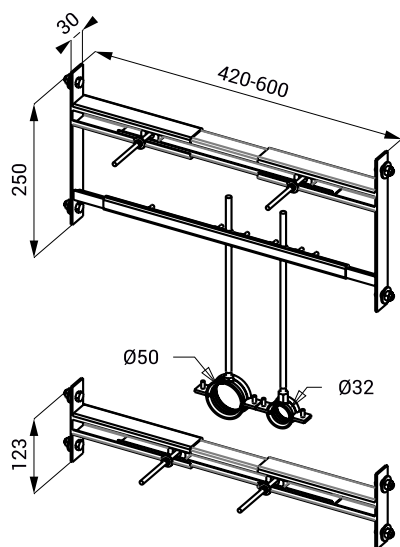
SLR 02N

## Eigenschaften

### SLR 02N

- Montagerahmen sind für den Trockenbau bestimmt
- Montagerahmen sind für Edelstahl Urinal (SLPN 07, SLPN 09)
- mögliche Ausrichtung der Achsendistanz zwischen 420 bis 600 mm
- Oberflächenveredelung mit gelben Zink-Chromat
- Befestigung am CW-Profilen mit Schrauben und Flügelmutter
- Montageschrauben M6, Abflussrohrhalter Ø 50 mm und Wasserleitung Halter Ø 32 mm

## Abmessungen



## Spezifikation

SLR 02N - Code-Nr. 08021

Montagerahmen sind für Edelstahl Urinale, Montageschrauben M6



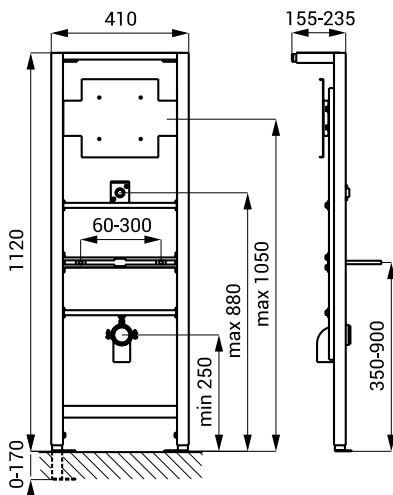
SLR 22

## Eigenschaften

### SLR 22

- Montagerahmen für Trockenbau - Konstruktionen, zur Verankerung am Boden und an der Wand
- für keramische Urinale und Sanela Edelstahl Urinale (SLPN 07, SLPN 09) und für Urinal-Spülsysteme, welche über dem Urinal platziert sind (SLP 02, SLP 06)
- Metallrahmen, Oberflächenveredelung mit blauer Pulverbeschichtung
- einstellbare Höhe 1120 - 1290 mm
- einstellbare Tiefe 155 - 235 mm
- Montageschrauben M10 und M8, Abflussrohrhalter mit Bogen Ø 50 mm und Wasserzuleitung G 1/2"

## Abmessungen



## Spezifikation

SLR 22 - Code-Nr. 08220

Montagerahmen für Urinal-Spülsystem, welches über dem Urinal platziert ist