

Berührungslose Edelstahl Waschtischarmaturen mit Seifenspender SLU 45MD, SLU 46MD



Eigenschaften

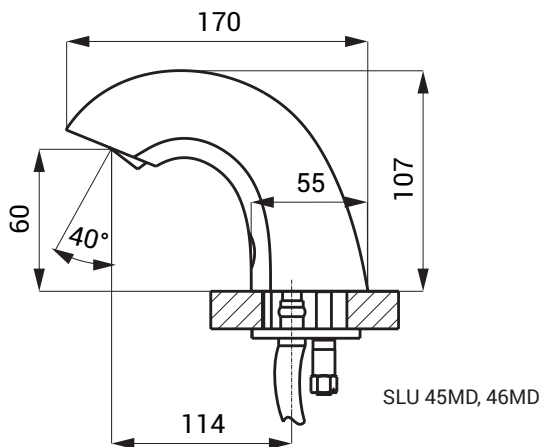


- Sparerlator, Durchflussmenge 6 l/min.
- **Hygienespülung**
- einfaches Nachfüllen der Seife
- wirtschaftlicher Seifenverbrauch
- SLU 45MD Waschtischarmatur für kaltes oder vorgemischtes Wasser
- SLU 46MD Waschtischarmatur mit Anschluss an Kalt und Warmwasser, Temperaturregulierung über Eckventile
- Index MD - für den privaten Bereich, Behälter für Flüssigseife 1 l
- reagiert auf die Hände im aktiven Sensorbereich
- Nutzungsparameter einstellbar mit Fernbedienung SLD 03

Funktion Verlauf:



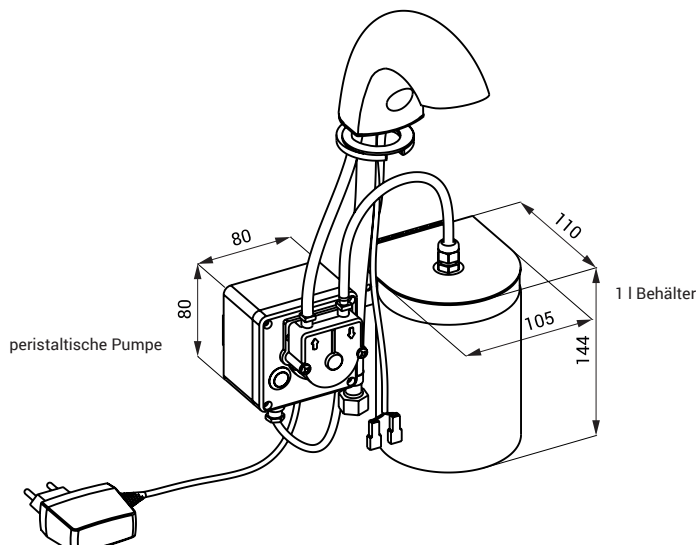
Abmessungen



Technische Angaben

Betriebsspannung	SLU 45MD, SLU 46MD	230 V AC
Verbrauchsleistung		7 W
Aktivbereich		0,14 - 0,2 m
Empfohlener Wasserdruck		0,1 - 0,6 MPa
Durchflussmenge		6 l/min. (inf. Data)
Wasserzulauf		Außengewinde G 1/2"
Empfohlen wird Seife mit Viscosität		10 mPa*s - 5000 mPa*s
		(keine chemischen Lösungsmittel oder Desinfektionsmittel verwenden)

Flüssigseifenspender Auslauf



Spezifikation

SLU 45MD – Code-Nr. 03466	Waschtischarmatur mit Elektronik, Anschlußschlauch, Eckventil mit Filter (1 St.), Elektromagnetventil (1 St.), Pumpe und Flüssigseifenbehälter 1 l, SLZ 07 - Stecker-Transformator 230 V AC/24 V DC
SLU 46MD – Code-Nr. 03467	Waschtischarmatur mit Elektronik, Y - Stück, Anschlußschlauch, Eckventil mit Filter und Rückschlagventile (2 St.), Elektromagnetventil (1 St.), Pumpe und Flüssigseifenbehälter 1 l, SLZ 07 - Stecker-Transformator 230 V AC/24 V DC

Empfohlenes Zubehör

SLD 03 – Code-Nr. 07030	Fernbedienung zur elektronischen Einstellung der Nutzungsparameter
SLT 04 – Code-Nr. 09040	automatisches Thermostat 3/4", Durchfluss 28 l/min bei Druck 0,1 MPa
SLT 05 – Code-Nr. 09050	automatisches Thermostat 1/2", Durchfluss 42 l/min bei Druck 0,1 MPa
SLA 56A – Code-Nr. 06560	Sparperlator 3,8 l/min
SLA 56B – Code-Nr. 06561	Sparperlator 1,9 l/min