

# Berührungslose Waschtischarmatur SLU 60

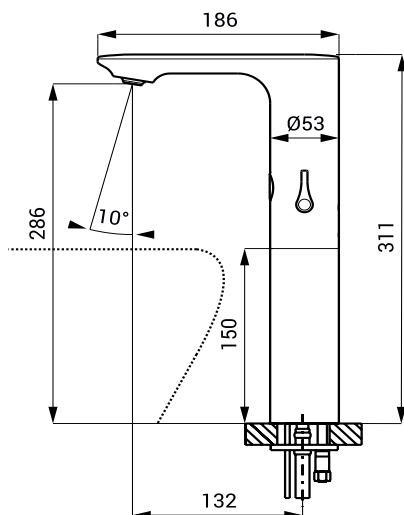


## Eigenschaften



- Sparperlator, Durchflussmenge 6 l/min.
- Hygienespülung
- Möglichkeit zur Wasser-Temperaturregulierung mit anschließender Abdeckung der Temperaturregulierung
- für Aufsicht - Montage
- max. Höhe des Waschtisches ist 150 mm
- Elektro-Magnetventil im Armaturenkörper
- Waschtischarmatur mit Anschluss an Kalt und Warmwasser, Temperaturregulierung über integrierten Mischer
- das Wasser läuft, so lange sich die Hände im aktiven Sensorbereich befinden
- Wasserlauf stoppt nach dem die Hände aus dem aktivem Sensorbereich genommen werden (Nachlaufzeit einstellbar von 0,25 Sek. bis 7,75 Sek.)
- Zwangsabschaltung des Wasserflusses nach ca. 5 Minuten
- Batteriezustandsanzeige (nur für Varianten mit B Index)
- START/STOP Programm aktivierbar
- Nutzungsparameter einstellbar mit Fernbedienung SLD 03

## Abmessungen



## Technische Angaben

### Betriebsspannung

- SLU 60 24 V DC
- SLU 60B 6 V

### Verbrauchsleistung

- für Betrieb mit 24 V DC 2 W
- für Betrieb mit 6 V 2 W

### Lebensdauer der Batterie

- alkalische Batterie (4 St.) beträgt ca. 2 Jahre (100 Nutzungen täglich)
- AA type 1,5 V/2700 mAh

### Aktivbereich

- Standard 0,13 - 0,19 m
- START/STOP Programm 0,05 - 0,15 m

### Empfohlener Wasserdruck

- 0,1 - 0,6 MPa

### Durchflussmenge

- 6 l/min. (inf. Data)

### Wasserzulauf

- Außengewinde G 1/2"

## Spezifikation

- SLU 60 - Code-Nr. 03600
- SLU 60B - Code-Nr. 03605

Waschtischarmatur mit Mischer und Elektronik und Elektromagnetventil (1 St.), Anschlußschlauch, Eckventil mit Filter und Rückschlagventile (2 St.), Abdeckkappe der Temperaturregulierung, 4 St. alkalische Batterie AA type 1,5 V/2700 mAh mit Batteriehalterung (SLU 60B)

## Empfohlenes Zubehör

- SLZ 01Y - Code-Nr. 05012
- SLZ 01Z - Code-Nr. 05011
- SLZ 04Y - Code-Nr. 05042

externes Netzteil 24 V DC zum Betrieb bis max. 10 St. Waschtischarmaturen  
externes Netzteil 24 V DC zum Betrieb bis max. 20 St. Waschtischarmaturen  
externes Netzteil 24 V DC für DIN Schiene, zum Betrieb bis max. 10 St. Waschtischarmaturen

- SLZ 04Z - Code-Nr. 05041

externes Netzteil 24 V DC für DIN Schiene, zum Betrieb bis max. 20 St. Waschtischarmaturen

- SLZ 04X - Code-Nr. 10049

externes Netzteil 24 V DC für DIN Schiene, zum Betrieb bis max. 30 St. Waschtischarmaturen

- SLD 03 - Code-Nr. 07030

Fernbedienung zur elektronischen Einstellung der Nutzungsparameter

- SLA 36 - Code-Nr. 06360

Satz 4 St. alkalische Batterie AA, 1,5 V, 2700 mAh (nur für Varianten mit B Index)

- SLA 57A - Code-Nr. 06570

Sparperlator 3,8 l/min

- SLA 57B - Code-Nr. 06571

Sparperlator 1,9 l/min