

# Edelstahl Piezo Waschbecken SLUN 71P, SLUN 72P, SLUN 72PT



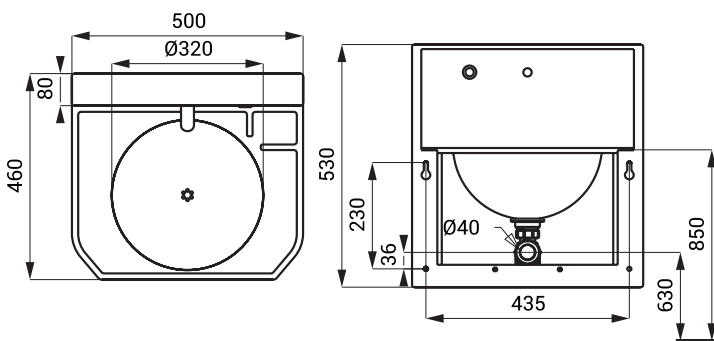
SLUN 71P

## Eigenschaften



- Sparerlator, Durchflussmenge 6 l/min.
- Hygienespülung
- Vandalismus-sichere Ausführung
- geeignet für Gefängnisse
- Edelstahl wandhängendes Waschbecken mit Piezo Elektronik und Spezial anti-suicide Auslaufarm
- SLUN 71P - Waschtischarmatur für kaltes oder vorgemischtes Wasser
- SLUN 72P - Waschtischarmatur mit Anschluss an Kalt und Warmwasser, Temperaturregulierung über Eckventilen
- SLUN 72PT - Waschtischarmatur mit Anschluss an Kalt und Warmwasser, Temperaturregulierung über Thermostatventil
- Montage durch Serviceöffnung
- das Wasser fließt nach leichtem Druck auf den Piezo-Taster
- Wasserfluß endet automatisch nach eingestellter Laufzeit (einstellbar von 2 Sek. - 62 Sek.), werksmäßig 10 Sek.
- Wasserfluß endet bei wiederholtem leichtem Druck auf den Piezo-Taster
- Batteriezustandsanzeige (nur für Varianten mit B Index)
- Nutzungsparameter einstellbar mit Fernbedienung SLD 04
- Material AISI - 304
- Oberfläche matt

## Abmessungen



## Technische Angaben

### Betriebsspannung

- SLUN 71P, 72P, 72PT 24 V DC
- SLUN 71PB, 72PB, 72PTB 6 V

### Verbrauchsleistung

- für Betrieb mit 24 V DC 7 W
- für Betrieb mit 6 V 3 W

### Lebensdauer der Batterie

- alkalische Batterie (4 St.) beträgt ca. 2 Jahre (100 Nutzungen täglich)

### Empfohlener Wasserdruck

0,1 - 0,6 MPa

### Durchflussmenge

6 l/min. (inf. Data)

### Wasserzulauf

Außengewinde G 1/2"

## Spezifikation

SLUN 71P - Code-Nr. 93717  
SLUN 71PB - Code-Nr. 73716

Edelstahl Waschbecken mit Piezo Elektronik und Auslaufarm, Elektromagnetventil (1 St.), Eckventil mit Filter (1 St.), Anschlußschlauch, Siphon, Montagesatz, 4 St. alkalische Batterie AA type 1,5 V/2700 mAh (SLUN 71PB)

SLUN 72P - Code-Nr. 93727  
SLUN 72PB - Code-Nr. 73726

Edelstahl Waschbecken mit Piezo Elektronik und Auslaufarm, Elektromagnetventil (1 St.), Y - Stück, Eckventil mit Filter und Rückschlagventile (2 St.), Anschlußschlauch, Siphon, Montagesatz, 4 St. alkalische Batterie AA type 1,5 V/2700 mAh (SLUN 72PB)

SLUN 72PT - Code-Nr. 73727  
SLUN 72PTB - Code-Nr. 73728

Edelstahl Waschbecken mit Piezo Elektronik und Auslaufarm, Elektromagnetventil (1 St.), Thermostatventil (1 St.), Eckventil mit Filter und Rückschlagventile (2 St.), Anschlußschlauch, Siphon, Montagesatz, 4 St. alkalische Batterie AA type 1,5 V/2700 mAh (SLUN 72PTB)

## Empfohlenes Zubehör

SLZ 01Y -	Code-Nr. 05012	externes Netzteil 24 V DC zum Betrieb bis max. 5 St. Waschbecken
SLZ 01Z -	Code-Nr. 05011	externes Netzteil 24 V DC zum Betrieb bis max. 9 St. Waschbecken
SLZ 04Y -	Code-Nr. 05041	externes Netzteil 24 V DC für DIN Schiene, zum Betrieb bis max. 5 St. Waschbecken
SLZ 04Z -	Code-Nr. 05042	externes Netzteil 24 V DC für DIN Schiene, zum Betrieb bis max. 9 St. Waschbecken
SLZ 04X -	Code-Nr. 10049	externes Netzteil 24 V DC für DIN Schiene, zum Betrieb bis max. 15 St. Waschbecken
SLZ 06 -	Code-Nr. 05060	externes Netzteil 24 V DC zum Betrieb bis max. 1 St. Waschbecken
SLD 04 -	Code-Nr. 07040	Fernbedienung zur elektronischen Einstellung der Nutzungsparameter
SLA 36 -	Code-Nr. 06360	Satz 4 St. alkalische Batterie AA, 1,5 V, 2700 mAh (nur für Varianten mit B Index)
SLA 56A -	Code-Nr. 06560	Sparperlator 3,8 l/min
SLA 56B -	Code-Nr. 06561	Sparperlator 1,9 l/min