

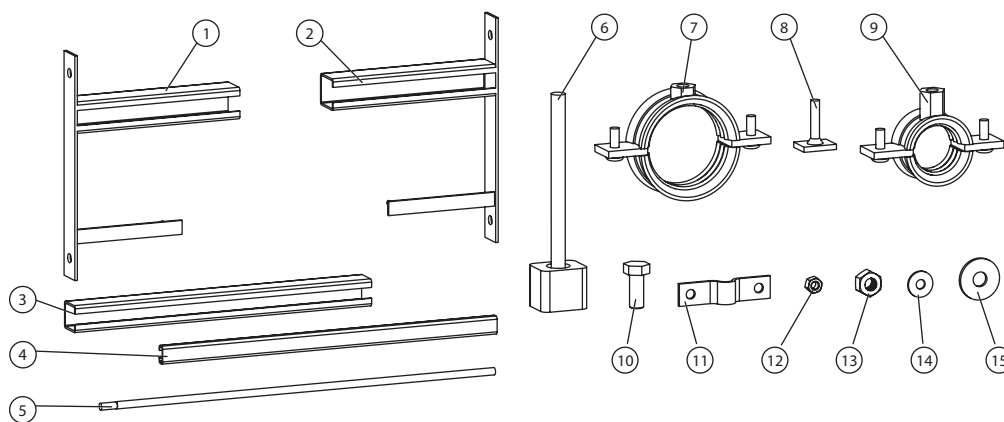


Rám určený do sádkartonových konstrukcí pro pisoár DOMINO
Mounting frame to the plasterboard for a montage of urinal DOMINO

(CS) Montážní návod (RU) Инструкция по монтажу (RO) Instrucțiuni de montaj (NL) Montage instructie
(SK) Montážny návod (DE) Montageanleitung (ES) Manual de instrucciones (LT) Montavimo instrukcija
(EN) Mounting instructions (PL) Instrukcja montażu (FR) Notice de montage

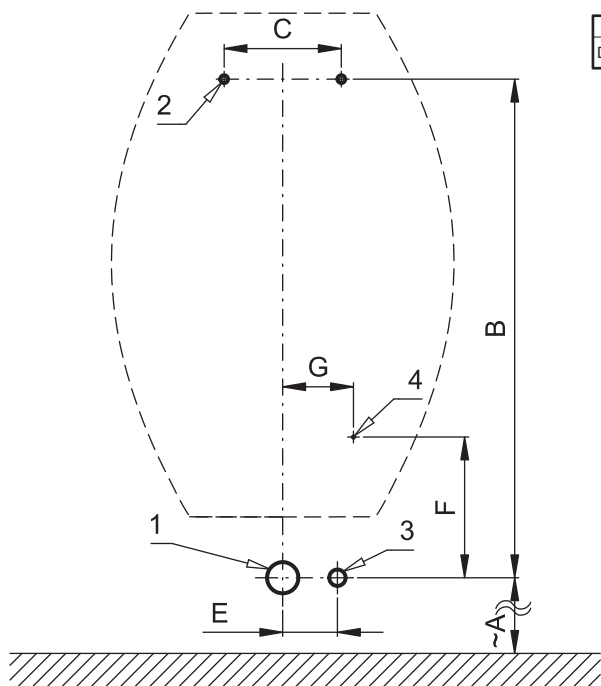
(CS) Specifikace dodávky (RU) Спецификация поставки (RO) Componente livrate (NL) Leveringsomvang
(SK) Špecifikácia dodávky (DE) Lieferumfang (ES) Especificación de suministro (LT) Tiekimo specifikacija
(EN) Supplied equipment (PL) Specyfikacja dostawy (FR) Equipements fournis

SLR 02D - Obj. č. (Code Nr.) - 08024



Pozice / Position	Počet / Quantity	Poznámka / Note
1	1	
2	1	
3	1	
4	1	
5	2	M8
6	2	M8
7	1	Ø 48-53
8	4	
9	1	Ø 31-38
10	4	M8
11	2	
12	6	M5
13	8	M8
14	6	Ø 5
15	8	Ø 8

(CS) Stavební připravenost (RU) Схема монтажа (RO) Diagramă montaj (NL) Montageschema
(SK) Stavebná pripravenosť (DE) Montagediagramm (ES) Requerimientos de instalación (LT) Statybinis parengimas
(EN) Mounting diagram (PL) Instrukcja przygotowania przed montażem (FR) Schéma de montage



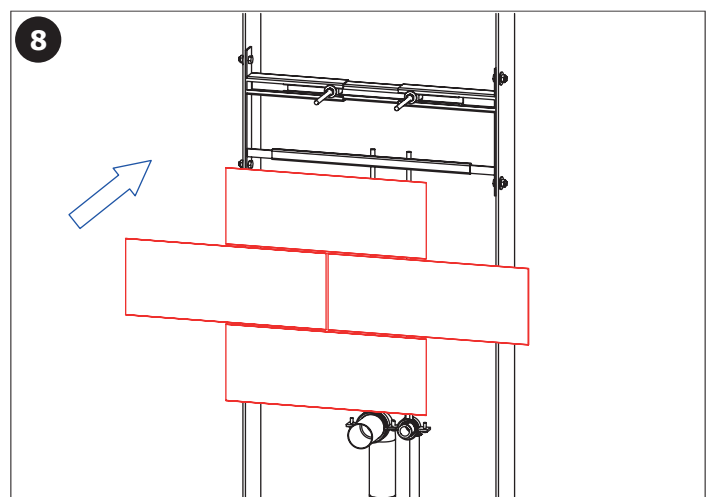
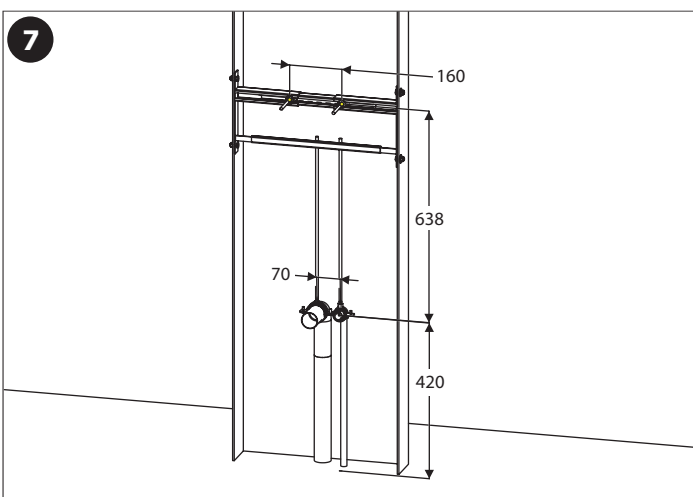
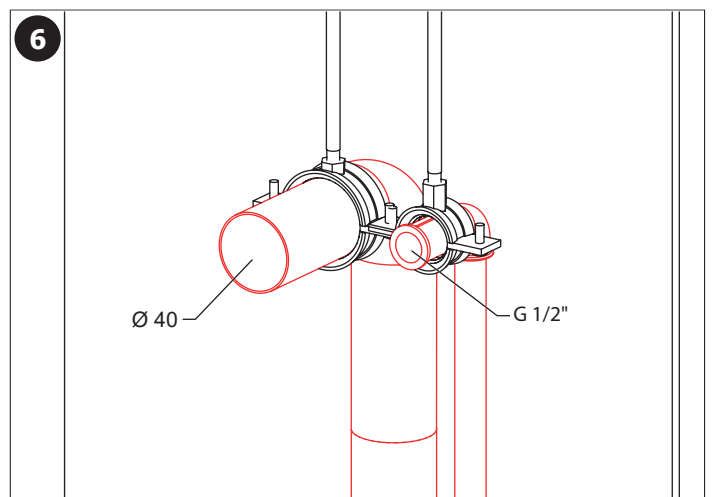
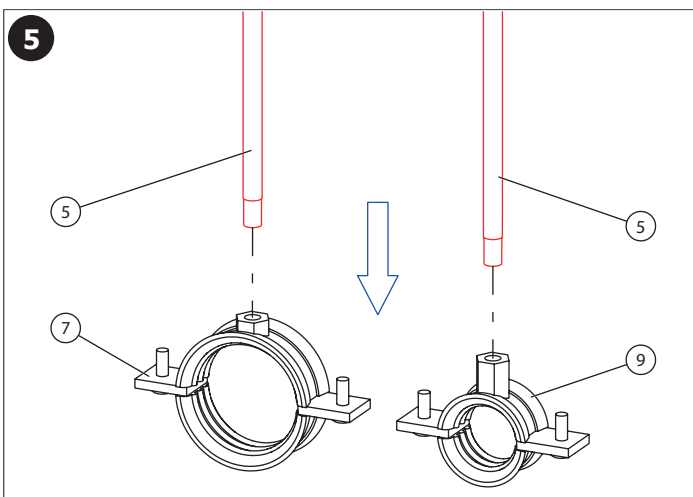
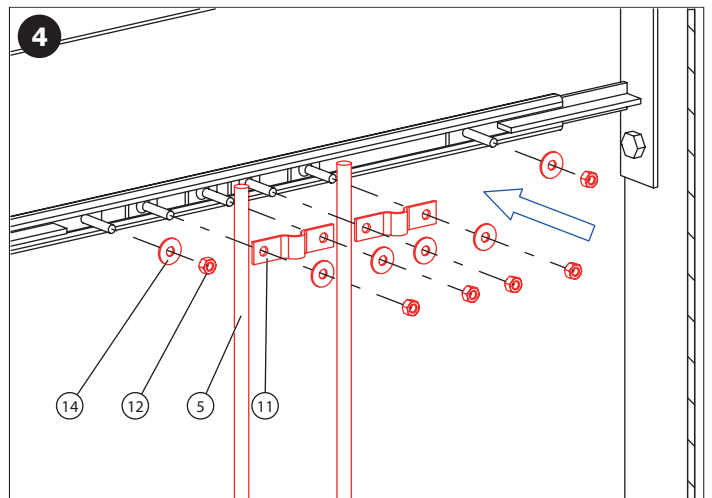
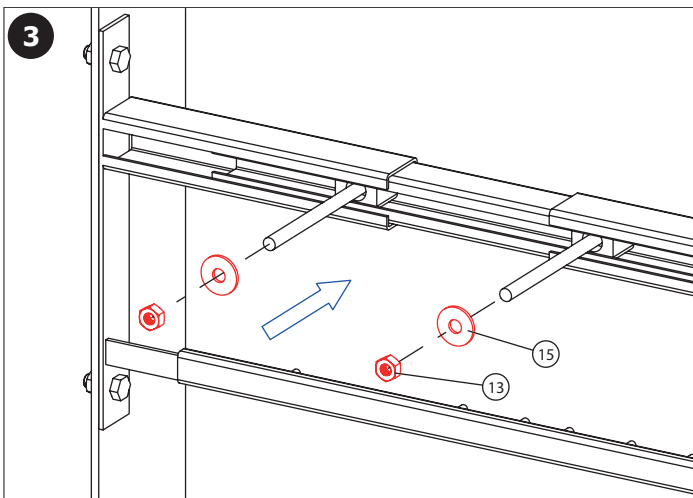
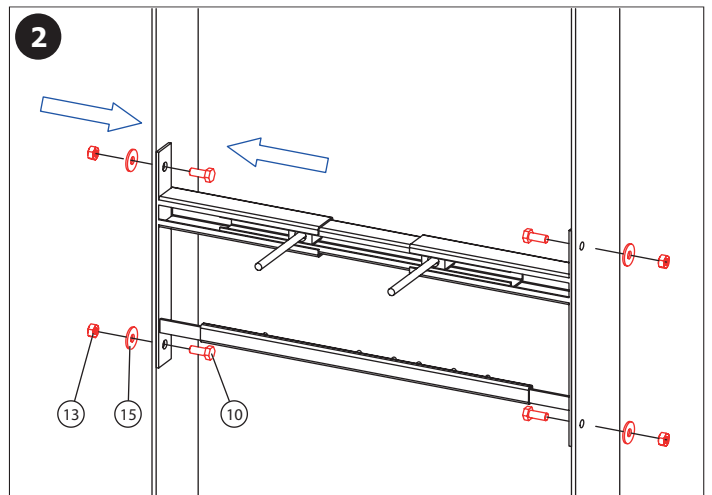
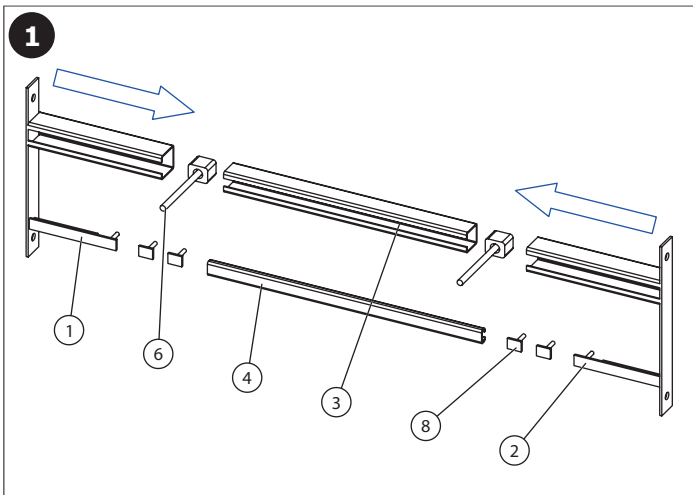
KÓTY [mm]	A	B	C	D	E	F	G	H	I	J	K	L
DIMENSIONS [mm]	420	638	150		70	180	90					

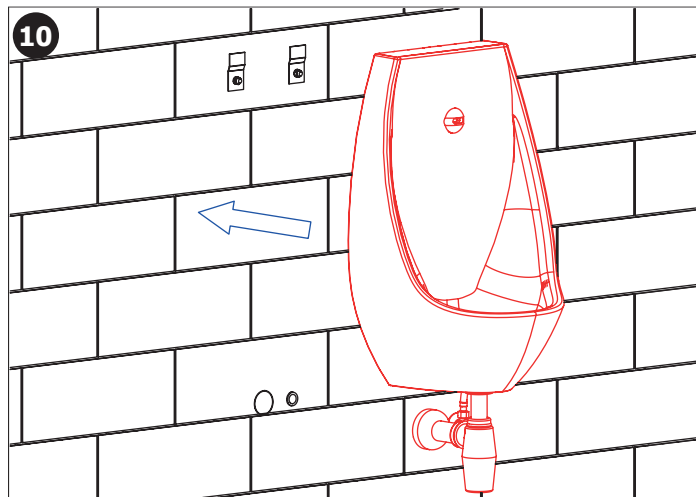
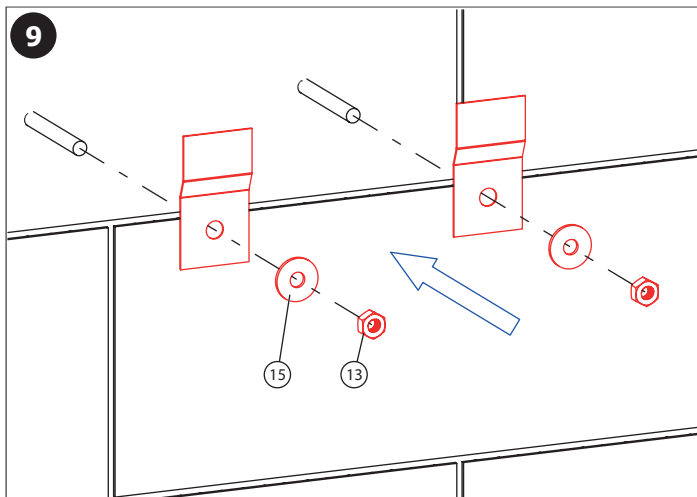
CZ

1 - odpadní potrubí Ø 40 mm
2 - 2x otvor pro úchyty
3 - vstup vody do pisoáru
4 - napájecí kabel 24 V DC

EN

1 - waste pipeline Ø 40 mm
2 - holes for fitting
3 - water supply
4 - power supply 24 V DC





(CS) Další informace	(RU) Дополнительные информации	(RO) Mai multe informatii urmeaza	(NL) Meer informatie
(SK) Ďalšie informácie	(DE) Weitere Informationen	(ES) Más información	(LT) Daugiau informacijos
(EN) More information	(PL) Więcej informacji	(FR) Plus d'information	

CS

Po vybalení výrobku je nutné s obalem postupovat podle zákona o obalech.

Výrobce ujišťuje, že na výrobek je vydáno prohlášení o shodě v souladu se zákonem České republiky č. 22/1997 Sb.

SK

Po vybalení výrobku je potrebné s obalom postupovať podľa zákona o obaloch.

Výrobca garantuje, že na výrobok je vydávané prehlásenie o shode v súlade so zákonom Českej republiky č. 22/1997 Sb.

EN

It is necessary to proceed according to the law about packaging material after unpacking of the product.

Producer assures that this product has declaration of conformity.

RU

Утилизация упаковочного материала должна производиться в соответствии с законом.

Производитель подтверждает, что у этого изделия есть Декларация Соответствия.

DE

Dies ist erforderlich auf der Grundlage der gesetzlichen Bestimmungen für die Rücknahme und/oder Entsorgung von Verpackungsmaterial.

Der Hersteller stellt sicher, dass für das Produkt eine Konformitätserklärung ausgestellt wird.

PL

Po wypakowaniu urządzenia zaleca się postępować zgodnie z instrukcją obsługi.

Producent posiada na swoje wyroby deklaracje zgodności.

RO

Gestionarea ambalajelor se va realiza conform legislației în vigoare.

Producătorul garantează că aceste produse au declarații de conformitate.

ES

Después de desembalar el producto es necesario proceder con el embalaje en acuerdo con la ley de los embalajes.

El productor asegura que este producto tiene declaración de conformidad.

FR

Conformément à la loi, Il est nécessaire de se conformer à la procédure de déballage du produit.

Le fabricant garantie que ce produit est en conformité.

NL

Het is verplicht om de wet in acht te nemen betreffende het omgaan met verpakkingsmateriaal.

De producten worden geleverd met een verklaring.

LT

Išpakavus produktą būtina laikytis taisyklių atsižvelgiant į medžiagą, iš kurios pagaminta pakuotė.

Gamintojas garantuoja, kad šis produktas turi atitikties deklaraciją.