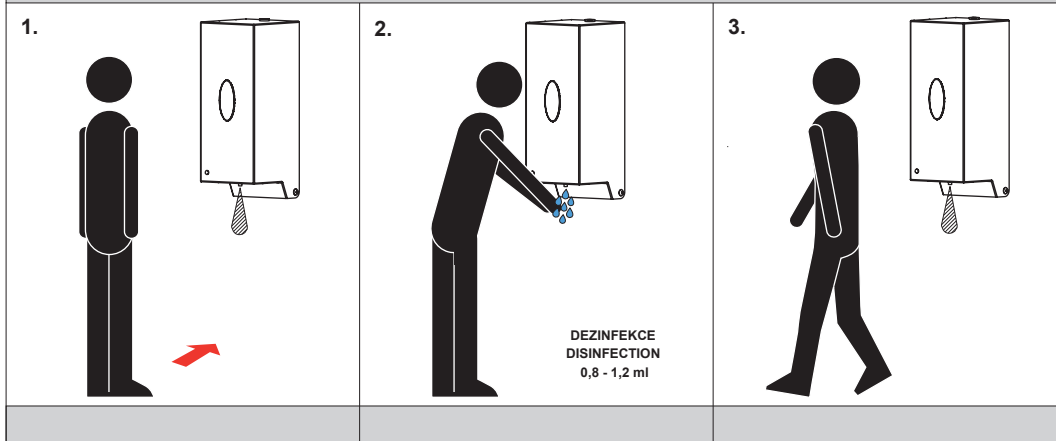




Automatický nerezový nástěnný dávkovač na tekuté i gelové dezinfekce a mýdla  
Automatic stainless steel wall-mounted liquid/gel disinfection and soap dispenser

CS) Návod na použití	RU) Инструкция по эксплуатации	RO) Instrucțiuni de utilizare	NL) Gebruiksaanwijzing
SK) Návod na použitie	DE) Gebrauchsanleitung	ES) Instrucciones de uso	LT) Naudojimosi instrukcija
EN) Instructions for use	PL) Instrukcja użytkowania	FR) Mode d'emploi	

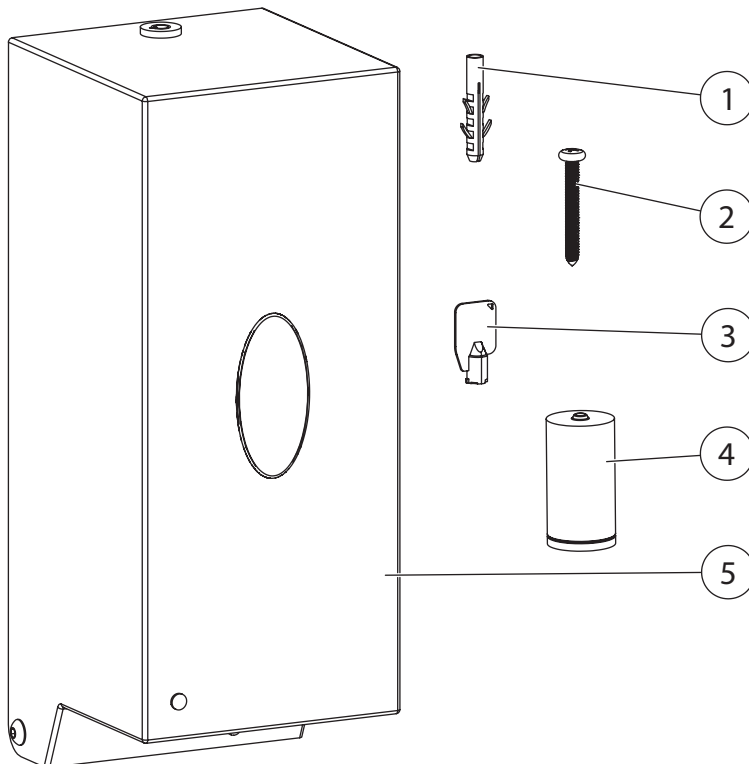
CS) STANDARDNÍ funkce	RU) СТАНДАРТНАЯ программа	RO) Funcționare în regim STANDARD	NL) Standaard functies
SK) Funkcia	DE) Funktion	ES) Función estándar	LT) STANDARTINĖ programa
EN) Function	PL) Funkcja	FR) Fonction	



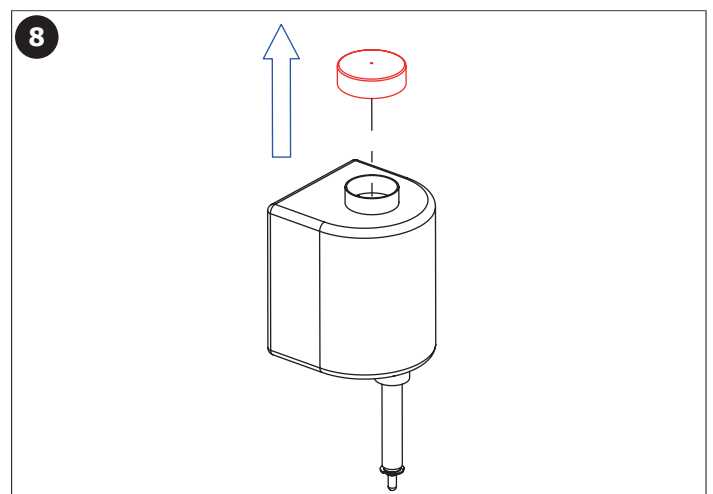
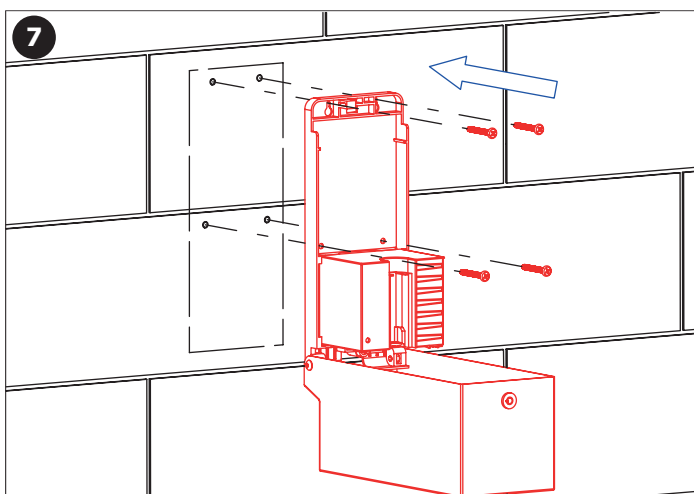
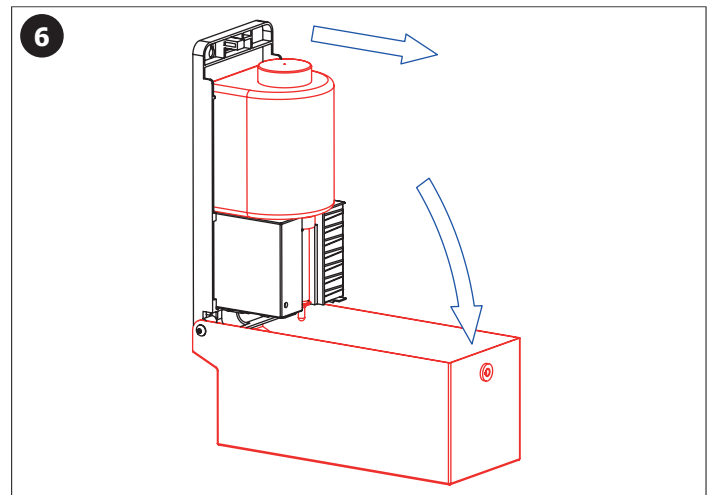
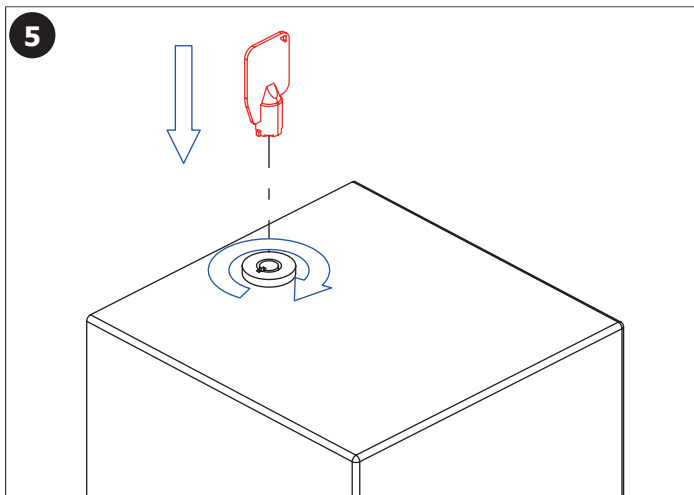
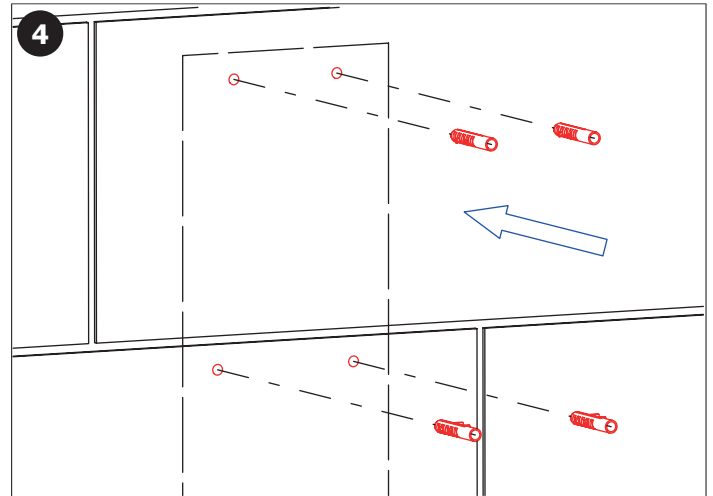
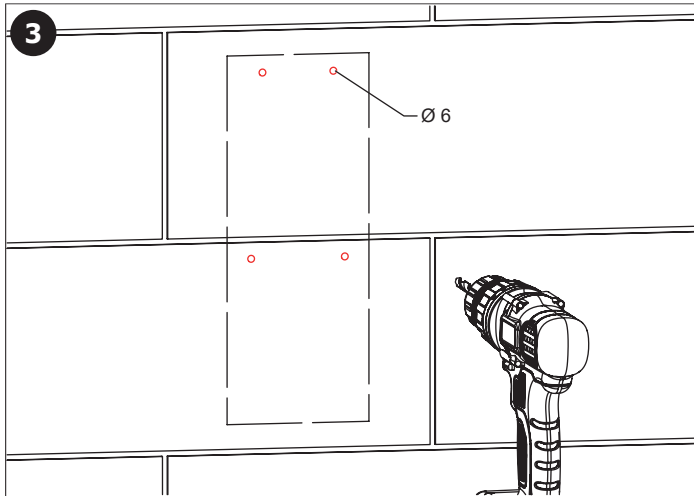
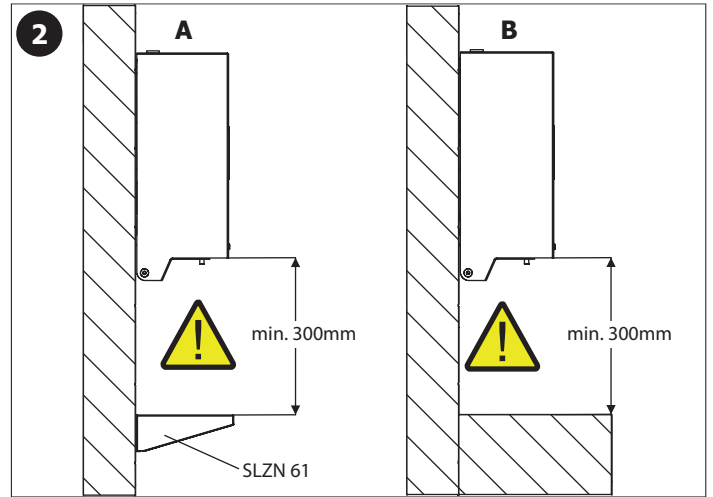
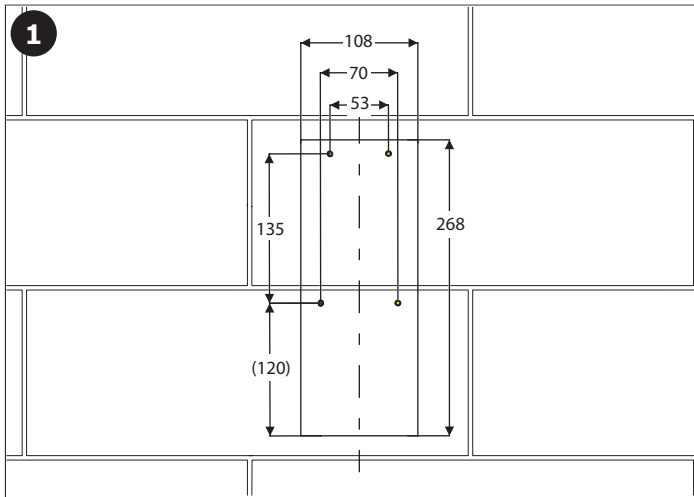
CS) Montážní návod	RU) Инструкция по монтажу	RO) Instrucțiuni de montaj	NL) Montage instructie
SK) Montážny návod	DE) Montageanleitung	ES) Manual de instrucciones	LT) Montavimo instrukcija
EN) Mounting instructions	PL) Instrukcja montażu	FR) Notice de montage	

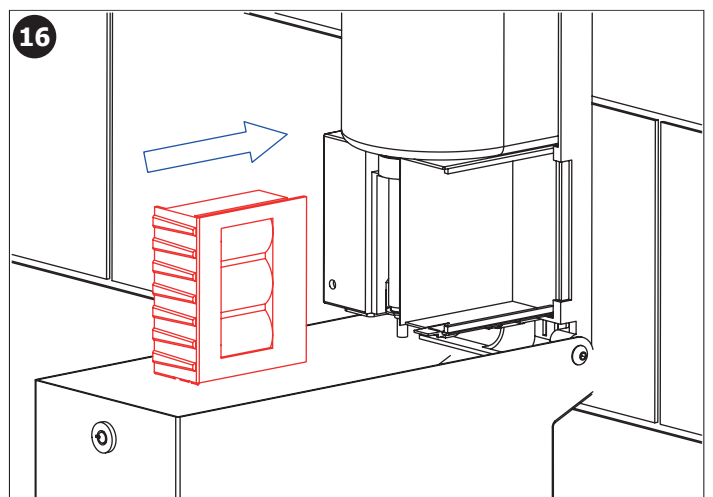
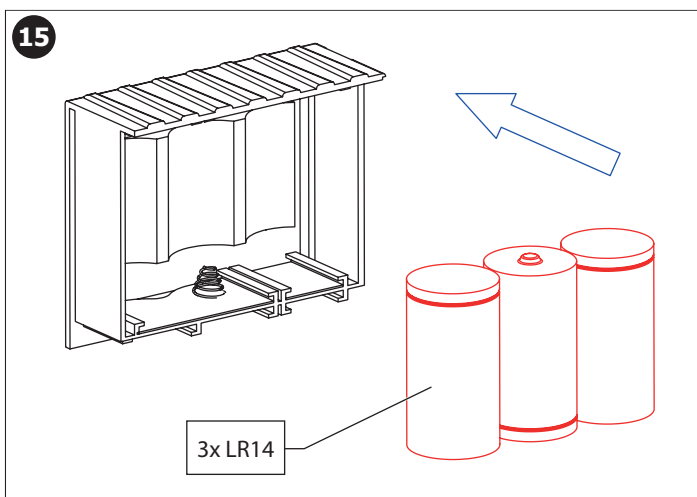
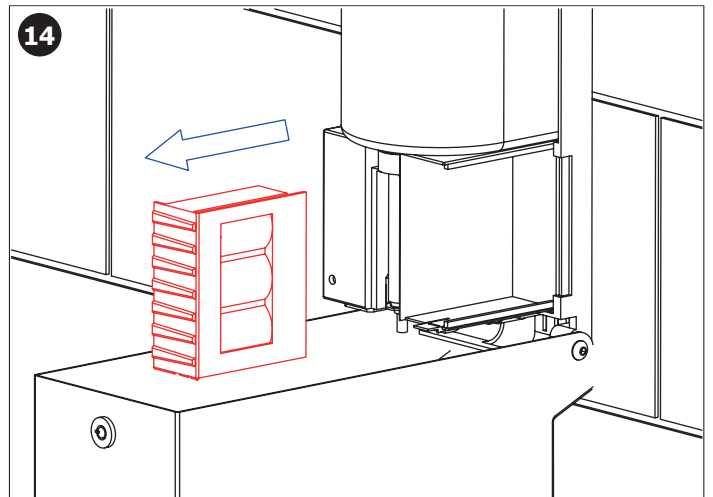
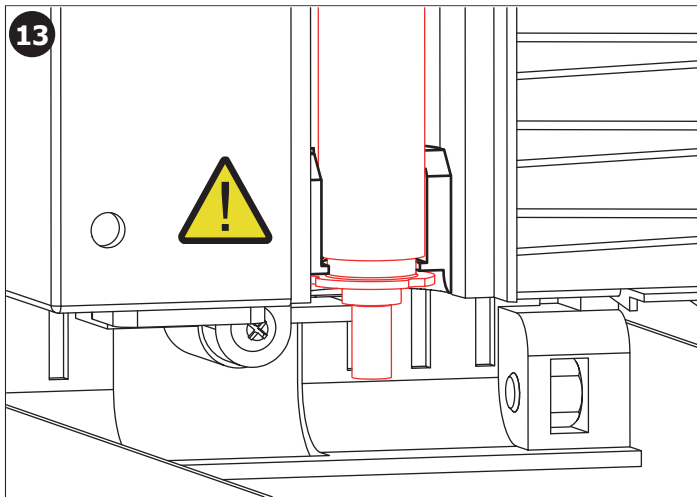
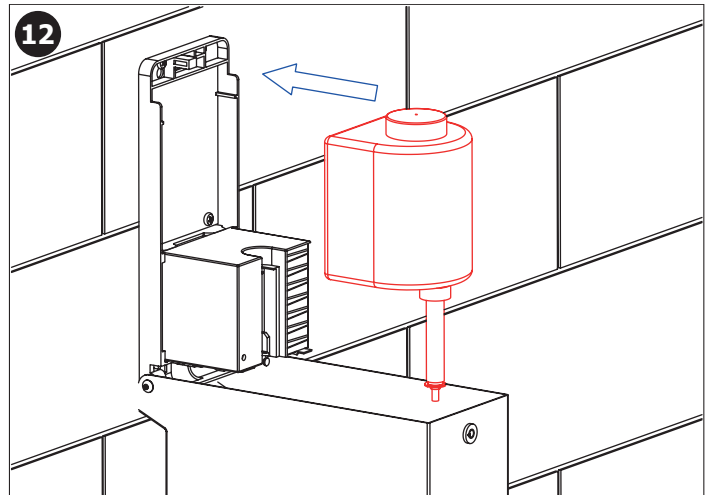
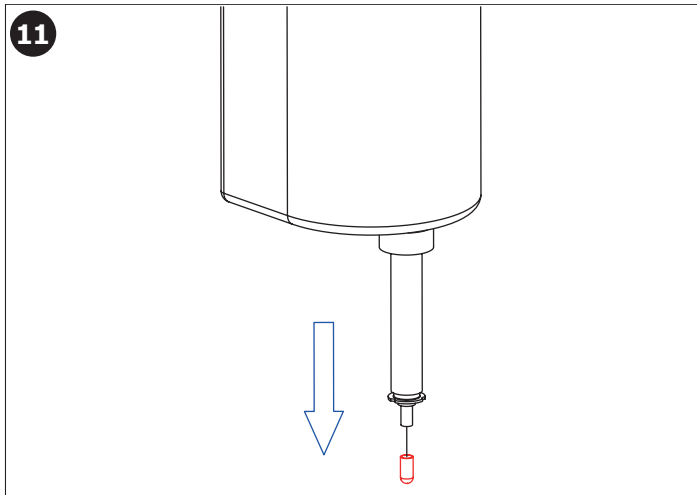
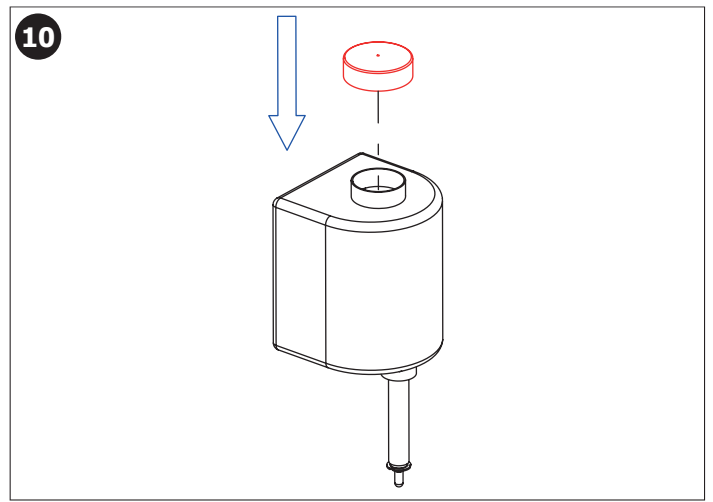
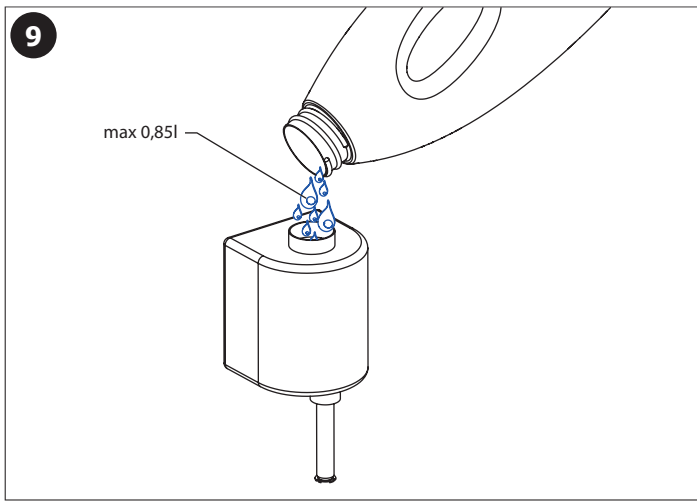
CS) Specifikace dodávky	RU) Спецификация поставки	RO) Componente livrate	NL) Leveringsomvang
SK) Špecifikácia dodávky	DE) Lieferumfang	ES) Especificación de suministro	LT) Tiekimo specifikacija
EN) Supplied equipment	PL) Specyfikacja dostawy	FR) Equipements fournis	

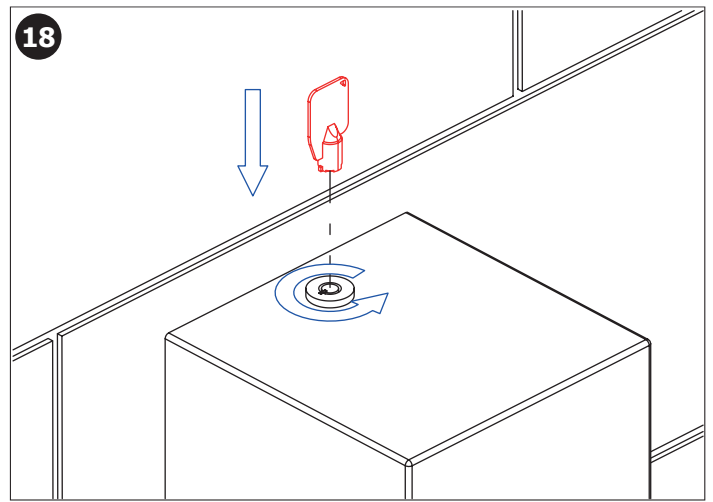
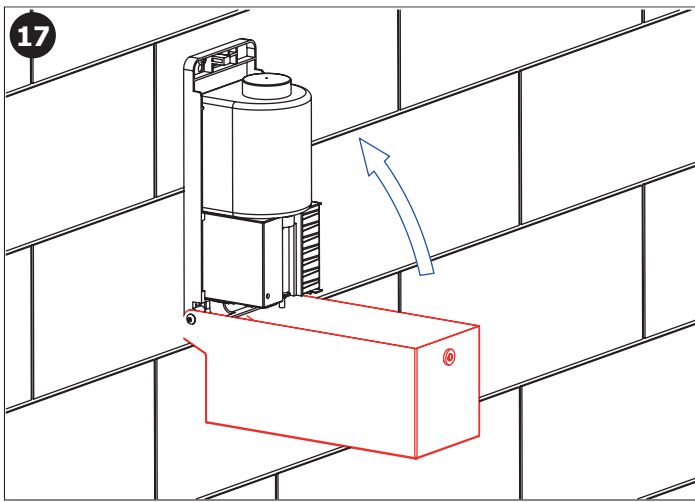
SLZN 71E - Obj. č. (Code Nr.) - 85717



Pozice / Position	Obj. číslo / Order num.	Počet / Quantity
1	46210	3
2		3
3		1
4	46299	3
5	46210	1





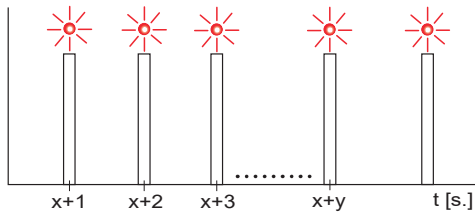


(CS) Kontrola stavu napájecí baterie  
 (SK) Kontrola stavu napájacej batérie  
 (EN) Battery capacity control  
 (RU) Проверка состояния питающей батарейки

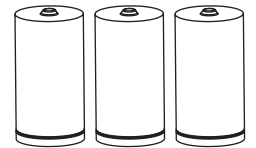
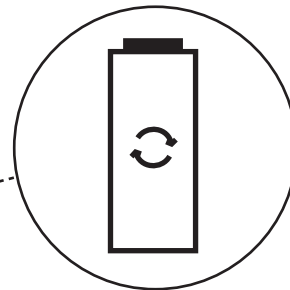
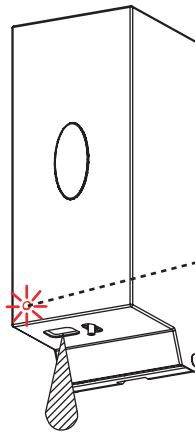
(DE) Batteriezustandsanzeige  
 (PL) Kontrola stanu baterii zasilającej  
 (RO) Controlul capacității bateriei  
 (ES) Control de la capacidad de la batería

(FR) Contrôle de capacité de la Batterie  
 (NL) Indicatie Batterij status  
 (LT) Maitinimo baterijos patikrinimas

INDIKACE  
 INDICATION



VÝMĚNA BATERIE: NEZBYTNĚ NUTNÁ  
 BATTERY EXCHANGE: NECESSARY



(CS) Další informace  
 (SK) Ďalšie informácie  
 (EN) More information

(RU) Дополнительные информации  
 (DE) Weitere Informationen  
 (PL) Więcej informacji

(RO) Mai multe informatii urmeaza  
 (ES) Más información  
 (FR) Plus d'information

(NL) Meer informatie  
 (LT) Daugiau informacijos

CS

*Veškeré nerezové díly je možné čistit pouze vodou, mýdlem a měkkým hadrem. V žádném případě není možné použít agresivní a abrazivní čisticí prostředky. Doporučujeme použít k čištění výrobek SLA 37 z nabídky Sanela.*

*Po vybalení výrobku je nutné s obalem postupovat podle zákona o obalech.*

*Výrobek je určen pro tekutou a gelovou dezinfekci na bázi alkoholu. V případě použití lihových (hořlavých) náplní, je uživatel povinen vylepit/vyznačit na dávkovač piktogramy k dané náplni uvnitř. To musí být provedeno dle obecně závazných předpisů/zákonů.*

SK

*Všetky nerezové diely je možné čistiť iba vodou, mydlom a jemnou handričkou, v žiadnom prípade nie je možné použiť agresívne a abrazívne čistiace prostriedky. Doporučujeme použiť k čisteniu výrobok SLA 37 z ponuky Sanela.*

*Po vybalení výrobku je potrebné s obalom postupovať podľa zákona o obaloch.*

*Výrobok je určený pre tekutú a gélovú dezinfekciu na báze alkoholu. V prípade použitia liehových (horľavých) náplní, je užívateľ povinný vylepiť/vyznačiť na dávkovač piktogramy k danej náplni vo vnútri. To musí byť prevedené podľa obecné záväzných predpisov/zákonov.*

EN

*All stainless steel components should be cleaned only by water soap and soft rag. It is strictly forbidden to use aggressive and abrasive cleansers! We recommend to use for cleaning the product SLA 37 from SANELA assortment.*

*It is necessary to proceed according to the law about packaging material after unpacking of the product.*

*The product is intended for liquid and gel disinfection based on alcohol. In case of using alcohol (flammable) filling, the user is obliged to stick / mark pictograms on the dispenser for the given filling inside. This must be done in accordance with generally binding regulations / laws.*

RU

Все нержавеющей части можно чистить только водой, мылом и мягкой тряпкой. Ни в коем случае нельзя применять агрессивные и абразивные чистящие средства. Мы предлагаем использовать для очистки изделие SLA 37 из ассортимента компании SANELA.

Утилизация упаковочного материала должна производиться в соответствии с законом.

Продукт предназначен для жидкой и гелевой дезинфекции на основе спирта. В случае использования спиртовых (огнеопасная) наливки пользователь обязан наклеивать / маркировать пиктограммы на дозаторе для данной наливки внутри. Это должно быть сделано в соответствии с общеобязательными правилами / законами.

DE

Alle Edelstahlteile und Chromierenteile wird möglich nur mit Wasser, Seife und weichem Tuch putzen. Nicht aggressive und abradierende Putzmittel benutzen! Wir empfehlen für die Reinigung das Produkt SLA 37, welches im SANELA – Sortiment erhältlich ist.

Dies ist erforderlich auf der Grundlage der gesetzlichen Bestimmungen für die Rücknahme und/oder Entsorgung von Verpackungsmaterial.

Das Produkt ist für die Flüssig- und Gelledesinfektion auf Alkoholbasis bestimmt. Bei Verwendung einer alkoholischen (brennbaren) Füllung ist der Benutzer verpflichtet, Piktogramme für die angegebene Füllung im Innenraum des Spenders zu kleben oder markieren. Dies muss in Übereinstimmung mit allgemein verbindlichen Vorschriften / Gesetzen sein.

PL

Wszystkie wyroby ze stali nierdzewnej można czyścić tylko wodą, mydłem i miękką szmatką. W żadnym przypadku nie można czyścić środkami chemicznymi. Zaleca się używanie środka czyszczącego o nazwie SLA 37 z oferty Saneli.

Po wypakowaniu urządzenia zaleca się postępować zgodnie z instrukcją obsługi.

Produkt przeznaczony jest do dezynfekcji płynnej i żelowej na bazie alkoholu. W przypadku korzystania z kartridży alkoholowych (łatwopalnych) użytkownik zobowiązany jest nakleić / oznaczyć piktogramem na dozowniku co znajduje się wewnątrz kasety. Należy tego dokonać zgodnie z ogólnie obowiązującymi przepisami.

RO

Componentele cromate și din oțel inox se vor curăța numai cu detergenți normali, apă și săpun. Este interzisă folosirea substanțelor și materialelor abrazive. Pentru întreținerea produselor din oțel inox recomandăm soluția SLA 37.

Gestionarea ambalajelor se va realiza conform legislației în vigoare.

Produsul este conceput pentru dezinfectarea pe bază de alcool lichid sau gel. Când utilizați o substanță alcoolică (inflamabilă), utilizatorul este obligat să lipească sau să marcheze cu pictograme dispozitivul cu lichidul cu care la umplut și să specifice în interiorul incaperii folosirea acestuia. Acest lucru trebuie să fie în conformitate cu reglementările / legile în vigoare.

ES

Todas las piezas de acero inoxidable se pueden limpiar con agua, jabón y un paño suave. En cualquier caso, no es posible utilizar productos de limpieza agresivos y abrasivos. Recomendamos utilizar un producto de limpieza SLA 37 de Sanela.

Después de desembalar el producto es necesario proceder con el embalaje en acuerdo con la ley de los embalajes.

El producto está destinado a la desinfección líquida y gel a base de alcohol. En caso de usar rellenos de alcohol (inflamables), el usuario está obligado a pegar / marcar pictogramas en el dosificador para el relleno dado en el interior. Esto debe hacerse de acuerdo con las regulaciones / leyes generalmente vinculantes.

FR

Tous les composants en acier inoxydable doivent être nettoyés avec de l'eau savonneuse et un chiffon doux. Il est strictement interdit d'utiliser des nettoyants agressifs et abrasifs. Nous recommandons d'utiliser pour le nettoyage le produit SLA 37 de SANELA assortiment.

Conformément à la loi, Il est nécessaire de se conformer à la procédure de déballage du produit.

Le produit est conçu pour les liquides et gel à base d'alcool, l'affichage normatif sur l'inflammabilité du produit est à la charge de l'utilisateur, et ce en accord avec la législation en vigueur dans le pays d'emploi.

NL

Alle roestvaststalen onderdelen moeten schoongemaakt worden met water, zeep en een zachte doek. Het is ten strengste verboden om een agressief en/of schurend middel te gebruiken. Wij bevelen aan om het schoonmaakmiddel van Sanela te gebruiken (SLA 37).

Het is verplicht om de wet in acht te nemen betreffende het omgaan met verpakkingsmateriaal.

Het product is ontworpen voor zowel vloeistof als desinfecterende gel op alcoholbasis. In geval dat er gebruik gemaakt wordt van brandbare vulling, moet de gebruiker / eigenaar de dispenser voorzien van pictogrammen om aan te geven wat er in de dispenser zit. Dit moet gedaan worden volgens de locale regelgeving en in overeenstemming zijn met de geldende wet.

LT

Valymui naudoti tik vandenį, muilą ir minkštą medžiagą. Jokiū būdu negalima naudoti abrazyvinių medžiagų turinčių priemonių. Mes siūlome gaminių valymui naudoti SLA 37 iš kompanijos SANELA asortimento.

Išpakavus produktą būtina laikytis taisyklių atsižvelgiant į medžiagą, iš kurios pagaminta pakuotė.

Produktas skirtas skysčiams ir gelio konsistencijos dezinfekciniams skysčiams, pagamintiems alkoholio pagrindu. Jei naudojamas alkoholio (degus) užpildas, naudotojas privalo priklijuoti/pažymėti piktogramą ant talpos atsižvelgiantį tai, koks skystis naudojamas. Tai turi būti padaryta vadovaujantis visuotinais privalomų taisyklių/jstatymų.

Doporučené příslušenství		CS
<b>SLZN 61</b>	Odkapávací miska (108 x 108 x 35 mm)	

Recommended accessories		EN
<b>SLZN 61</b>	Drip tray (108 x 108 x 35 mm)	