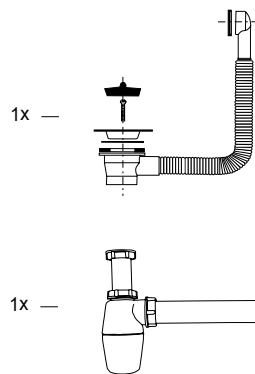
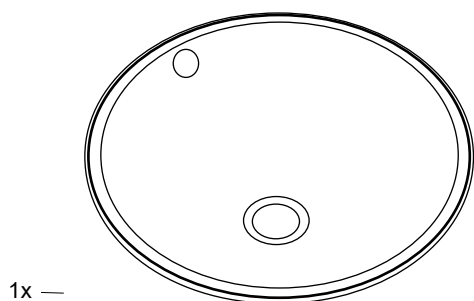


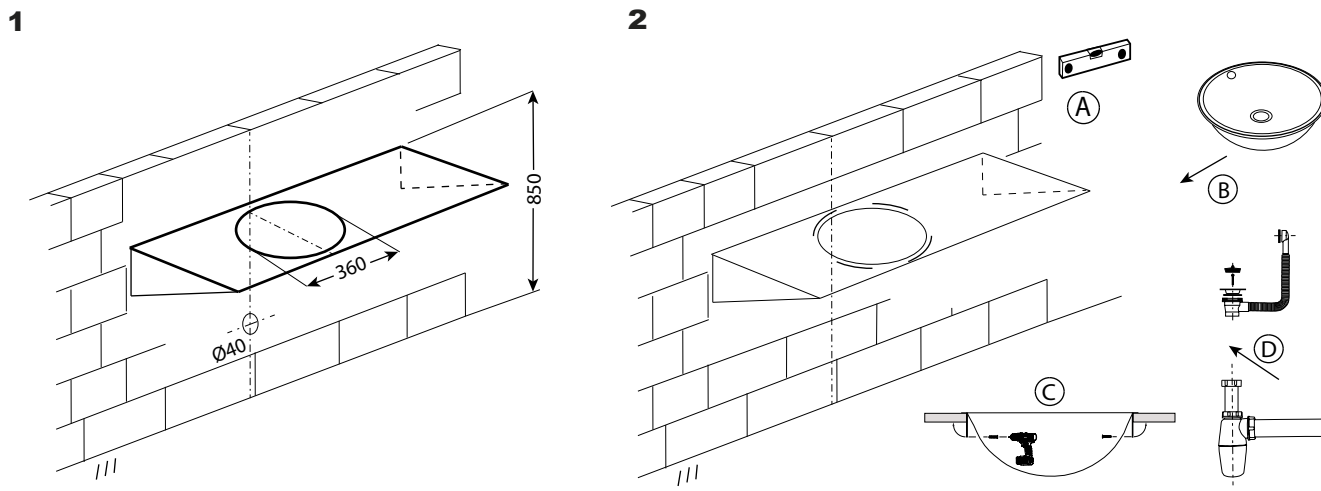
Montážní návod
Montážny návod
Mounting instructions
Montageanleitung
Instrukcja montażu
Инструкция по монтажу
Montavimo instrukcija
Instrucțiuni de montaj

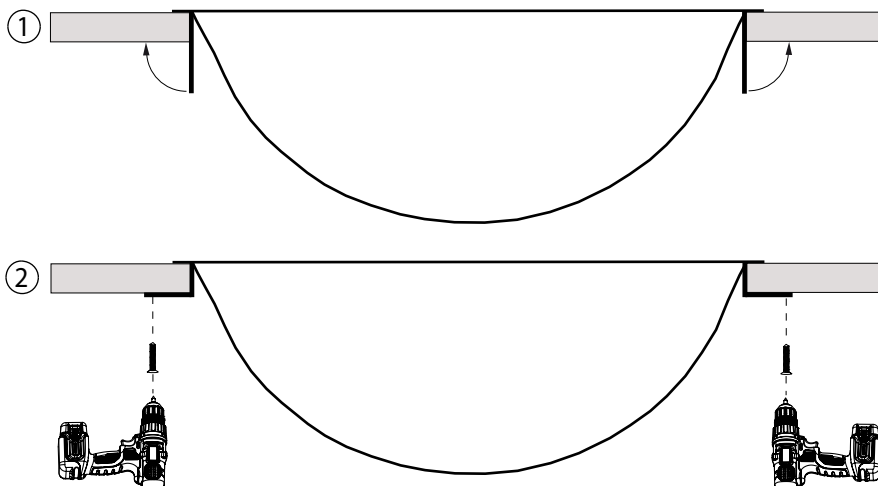
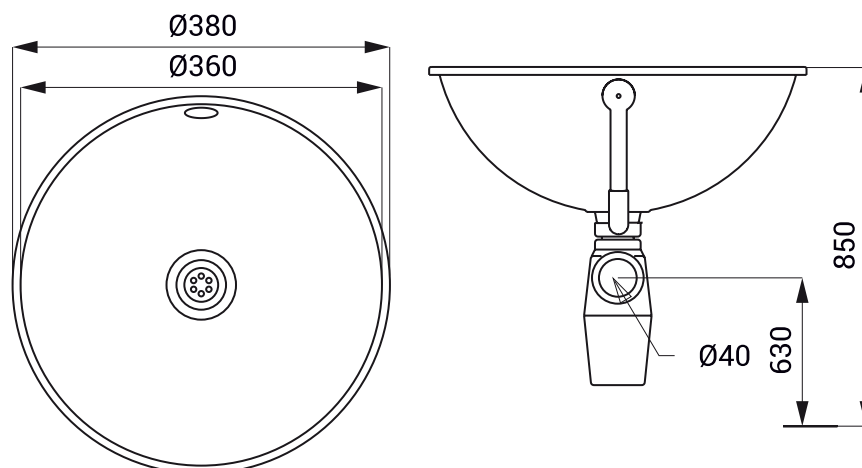
Nerezové umyvadlo SLUN 45 / SLUN 45X
Nerezové umývadlo SLUN 45 / SLUN 45X
Stainless Steel washbasin SLUN 45 / SLUN 45X
Edelstahl Waschtische SLUN 45 / SLUN 45X
Umywalka ze stali SLUN 45 / SLUN 45X
Умывальник из нержавеющей стали SLUN 45 / SLUN 45X
Nerūdijančio plieno praustuvė SLUN 45 / SLUN 45X
Lavoare din oțel inox SLUN 45 / SLUN 45X

Specifikace dodávky - SLUN 45 Obj. č. 93450, SLUN 45X Obj. č. 93458
 Špecifikácia dodávky - SLUN 45 Obj. č. 93450, SLUN 45X Obj. č. 93458
 Supplied equipment - SLUN 45 Code Nr. 93450, SLUN 45X Obj. č. 93458
 Lieferumfang - SLUN 45 Code Nr. 93450, SLUN 45X Code Nr. 93458
 Specyfikacja dostawy - SLUN 45 nr wyr. 93450, SLUN 45X nr. wyr. 93458
 Спецификация поставки - SLUN 45 арт. № 93450, SLUN 45X арт. № 93458
 Tiekimo specifikacija - SLUN 45 арт. № 93450, SLUN 45X арт. № 93458
 Componente livrate - SLUN 45 cod nr. 93450, SLUN 45X cod nr. 93458



Instalace, Inštalácia, Instalacja, Installation, Схема включения и монтажа, Montavimo ir įjungimo schema, Instalare



2 C
Instalace, Inštalácia, Instalacija, Installation, Схема включения и монтажа, Montavimo ir įjungimo schema, Instalare
3

SLUN 45 / 45X

Servis**CZ**

Vzhľadom k možnosti zanesení ventilu nečistotami z vody je doporučeno provést 1x ročně kontrolu sítka elektromagnetického ventilu, dotažení šroubových spojů a dosadacích ploch konektorů. Doporučujeme 1x měsíčně protočit regulačním a termostatickým ventilem, aby se zabránilo zanesení a následně zatuhnutí regulačního ventilu.

Veškeré nerezové díly je možné čistit pouze vodou, mýdlem a měkkým hadrem. V žádném případě není možné použít agresivní a abrazivní čisticí prostředky. Doporučujeme použít k čištění výrobek SLA 37 z nabídky Sanela.

Po vybalení výrobku je nutné s obalem postupovat podle zákona o obalech.

Výrobce ujišťuje, že na výrobek je vydáno prohlášení o shodě v souladu se zákonem č. 22/1997 Sb.

Servis**SK**

Vzhľadom k možnosti zanesenia ventilu nečistotami z vody sa doporučuje previesť 1x ročne kontrolu sítka elektromagnetického ventilu, dotiahnutia skrutkových spojov a dosadacích plôch konektorov. Doporučujeme 1x mesačne pretočiť regulačným a termostatickým ventilom, aby sa zabránilo zaneseniu a následne zatuhnutiu regulačného ventilu.

Všetky nerezové diely je možné čistiť iba vodou, mydlom a jemnou handričkou, v žiadnom prípade nie je možné použiť agresívne a abrazívne čistiace prostriedky. Doporučujeme použiť k čisteniu výrobok SLA 37 z ponuky Sanela.

Po vybalení výrobku je potrebné s obalom postupovať podľa zákona o obaloch.

Výrobca garantuje, že na výrobok je vydávané prehlásenie o shode v súlade so zákonom č. 22/1997 Sb.

Service	GB
<p><i>It is recommend to check up the sifter of electromagnetic valve once a year, because of there is a possibility that valve could be fouled up. Checking of tightening of screw conections and connectors contact surfaces is also recommend once a year. It is recommended to move with the mixer once a month to avoid clogging and follow-up blocking of the mixer.</i></p> <p><i>All stainless steel components should be cleaned only by water soap and soft rag. It is strictly forbidden to use aggressive and abrasive cleansers! We recommend to use for cleaning the product SLA 37 from SANELA assortment.</i></p> <p><i>Producer assures that this product has declaration of conforminty in accordance with the regulation 73/023/EEC and 89/336/EEC.</i></p>	
Service	D/A
<p><i>Wegen der Möglichkeit, daß Ventil mit Schmutz vom Wasser verstopft kann sein, wird empfohlen, 1-mal pro Jahr Kontrolle des Siebes des elektromagnetischen Ventils, Nachziehung der Schraubverbindungen und Aufsitzflächen der Anschlüsse durchführen.</i></p> <p><i>Wir empfehlen, den Temperaturwahlhebel einmal monatlich nach vorne und hinten zu bewegen, damit dieser sich nicht festsetzt (z.B. Kalkablagerungen etc.)</i></p> <p><i>Alle Edelstahlteile und Chromierenteile wird möglich nur mit Wasser, Seife und weichem Tuch putzen. Nicht aggressive und abradierende Putzmittel benutzen!. Wir empfehlen für die Reinigung das Produkt SLA 37, welches im SANELA – Sortiment erhältlich ist.</i></p> <p><i>Wir, SANELA spol. s r.o. erklären dass dieser Product ist in Übereinstimmung mit die nächste Norm: 73/023/EEC und 89/336/EEC.</i></p>	
Serwis	PL
<p><i>Ze względu na zanieczyszczenia znajdujące się w wodzie zaleca się przynajmniej 1x do roku przeprowadzić kontrolę stanu sitka w elektrozaworze, dokręcić śrubki na obudowie elektrozaworu i sprawdzić podłączenie konektorów.</i></p> <p><i>Wszystkie wyroby ze stali nierdzewnej można czyścić tylko wodą, mydłem i miękką szmatką. W żadnym przypadku nie można czyścić środkami chemicznymi. Zaleca się używanie środka czyszczącego o nazwie SLA 37 z oferty Saneli.</i></p> <p><i>Zaleca się 1 x miesięcznie do przekręcenia elektrozaworu celem usunięcia zanieczyszczeń w nim znajdujących się.</i></p> <p><i>Po wypakowaniu urządzenia zaleca się postępować y opakowaniem według przepisu o opakowaniach.</i></p> <p><i>Producent posiada na swoje wyroby deklaracje zgodności na podstawie przepisu c.22/1997 sb.</i></p>	
Сервис	RU
<p><i>Учитывая возможность засорения вентиля грязью, приносимой водой, рекомендуется 1 раз в году выполнить контроль состояния сетки электромагнитного вентиля, дотянуть резьбовые соединения и зажимы коньекторов.</i></p> <p><i>Все нержавеющие части можно чистить только водой, мылом и мягкой тряпкой.</i></p> <p><i>Мы предлагаем использовать для очистки изделие SLA 37 из ассортимента а компании SANELA.</i></p> <p><i>Рекомендуется один раз в месяц покрутить рычажком, что бы предотвратить засорение и последующее блокирование рычажка.</i></p> <p><i>Ни в коем случае нельзя применять агрессивные и абразивные чистящие средства.</i></p>	
Servisas	LT
<p><i>Kadangi ventilis gali užsiteršti vandenyje esančiais nešvarumais, patariame kartą per metus išvalyti elektromagnetinį ventiliį, patikrinti varžtelių įvėžimą ir nuosėdas ant jungčių.</i></p> <p><i>Valymui naudoti tik vandenį, muilą ir minkštą medžiagą.</i></p> <p><i>Mes siūlome gaminių valymui naudoti SLA 37 iš kompanijos SANELA asortimento.</i></p> <p><i>Rekomenduojama vieną kartą per mėnesį pasukti rankelę, kad išvengtų rankenėlės užsstrigimo dėl kalkių susidarymo</i></p> <p><i>Jokiu būdu negalima naudoti abrazyvinių medžiagų turinčių priemonių.</i></p>	
Service	RO
<p><i>Recomandăm curățirea fitrelor și a electrovalvei cel puțin o dată pe an, impuritățile din apă pot bloca electrovalva.</i></p> <p><i>Este recomandată și verificarea conexiunilor electrice, curățirea contactelor și strângerea șuruburilor.</i></p> <p><i>Componentele cromate și din oțel inox se vor curăța numai cu detergenți normali, apă și săpun. Este interzisă folosirea substanțelor și materialelor abrazive. Pentru întreținerea produselor din oțel inox recomandăm soluția SLA 37.</i></p> <p><i>Este recomandată cel puțin dată pe lună mișcarea în toate direcțiile a mânerului de la mixer pentru a evita blocarea cartușului ceramic.</i></p> <p><i>Producătorul garantează că aceste produse au declarații de conformitate care respectă reglementările 73/023/EEC și 89/336/EEC.</i></p>	