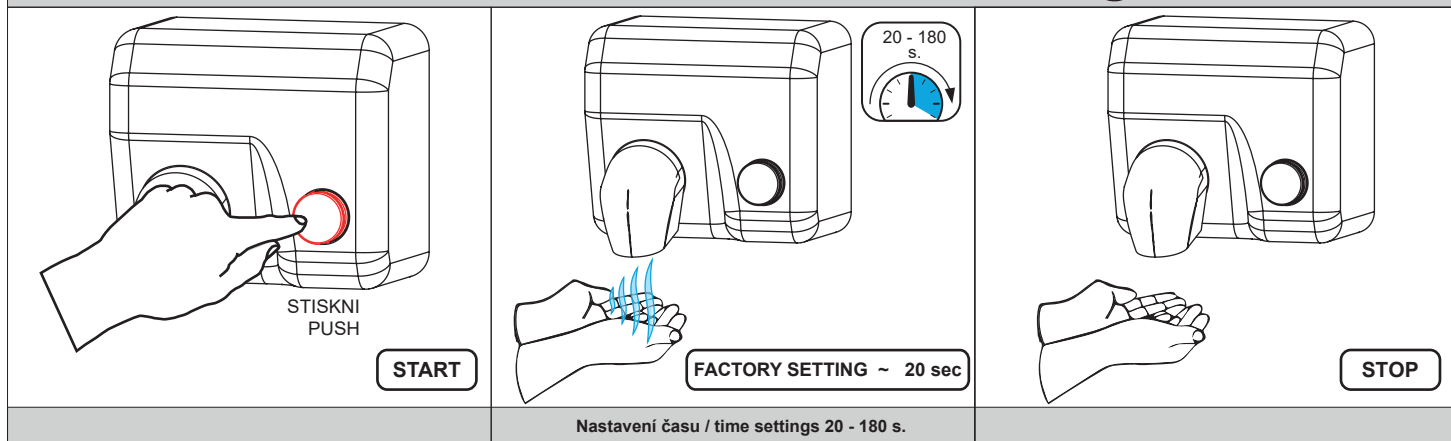




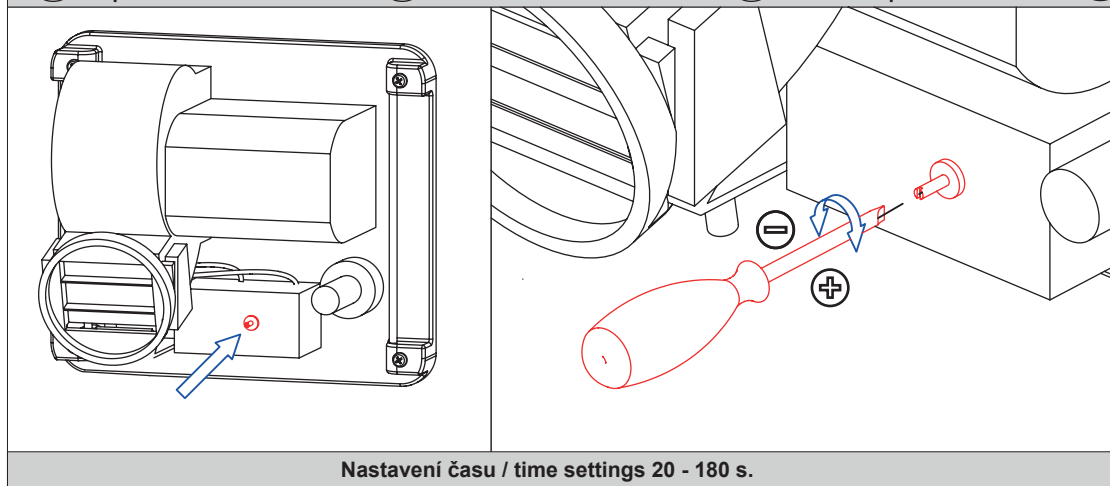
Mechanicky ovládaný osoušeč rukou s nerezovým matným krytem a tlačítkem na čelní straně  
Mechanical operated wall mounted hand dryer with stainless steel brushed cover and push button

- |                            |                            |                              |                            |
|----------------------------|----------------------------|------------------------------|----------------------------|
| (CS) Montážní návod        | (RU) Инструкция по монтажу | (RO) Instrucțiuni de montaj  | (NL) Montage instructie    |
| (SK) Montážny návod        | (DE) Montageanleitung      | (ES) Manual de instrucciones | (LT) Montavimo instrukcija |
| (EN) Mounting instructions | (PL) Instrukcja montażu    | (FR) Notice de montage       | (HU) Szerelési útmutató    |

- |                        |                            |                                    |                           |
|------------------------|----------------------------|------------------------------------|---------------------------|
| (CS) STANDARDNÍ funkce | (RU) СТАНДАРТНАЯ программа | (RO) Funcționare în regim STANDARD | (NL) Standaard functies   |
| (SK) Funkcia           | (DE) Funktion              | (ES) Función estándar              | (LT) STANDARTINĖ programa |
| (EN) Function          | (PL) Funkcja               | (FR) Fonction                      | (HU) Működés              |



- |                 |                                 |                       |                                 |
|-----------------|---------------------------------|-----------------------|---------------------------------|
| (CS) Vlastnosti | (RU) Технические характеристики | (RO) Proprietăți      | (NL) Eigenschappen              |
| (SK) Vlastnosti | (DE) Eigenschaften              | (ES) Características  | (LT) Techninės charakteristikos |
| (EN) Properties | (PL) Właściwości                | (FR) Caractéristiques | (HU) Tulajdonságok              |



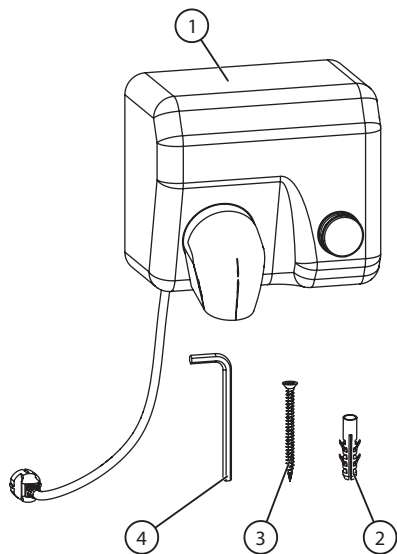
CS Specifikace dodávky  
SK Špecifikácia dodávky  
EN Supplied equipment

RU Спецификация поставки  
DE Lieferumfang  
PL Specyfikacja dostawy

RO Componente livrate  
ES Especificación de suministro  
FR Equipements fournis

NL Leveringsomvang  
LT Tiekimo specifikacija  
HU Tartozékok

SLO 02M - Obj. č. (Code Nr.) - 79023



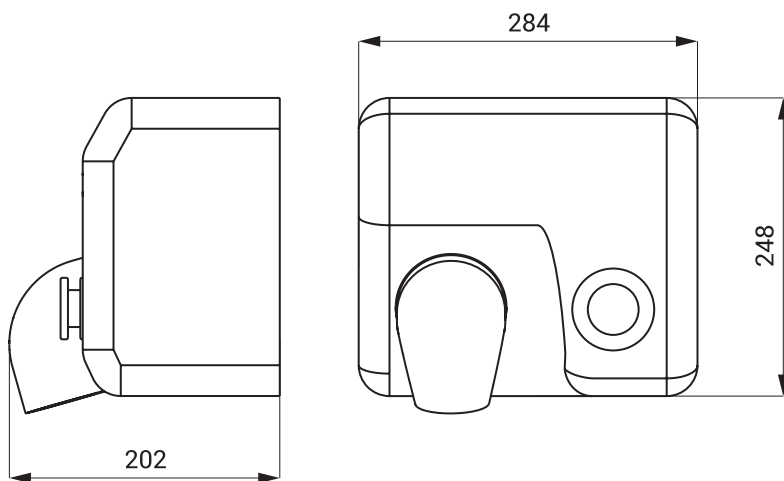
Pozice / Position	Obj. číslo / Order num.	Počet / Quantity	Poznámka / Note
1	44937	1	
2		4	Ø 8
3		4	M5
4		1	

CS Rozměry  
SK Rozmery  
EN Dimensions

RU Размеры  
DE Abmessungen  
PL Rozmiary

RO Dimensiuni  
ES Dimensiones  
FR Dimensions

NL Afmetingen  
LT Dydis  
HU Méretek



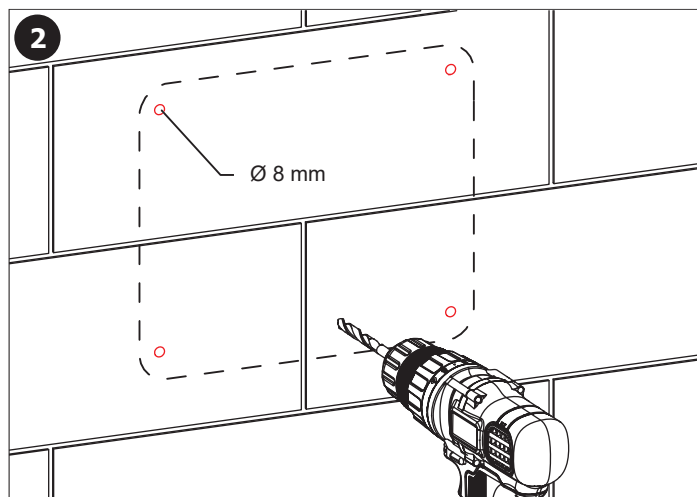
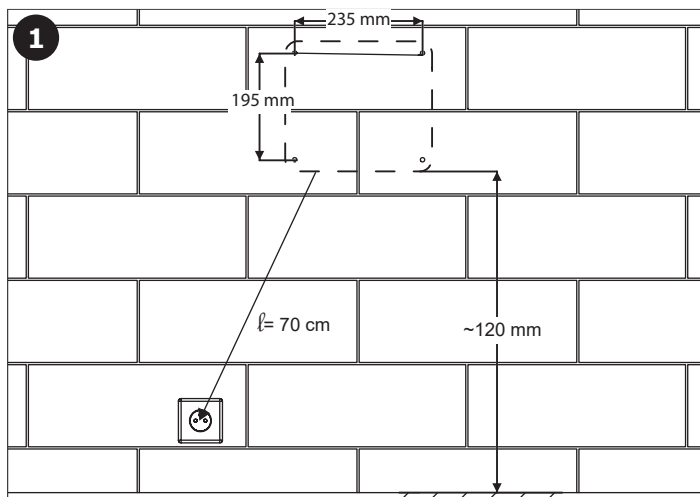
CS Instalace  
SK Inštalácia  
EN Installation

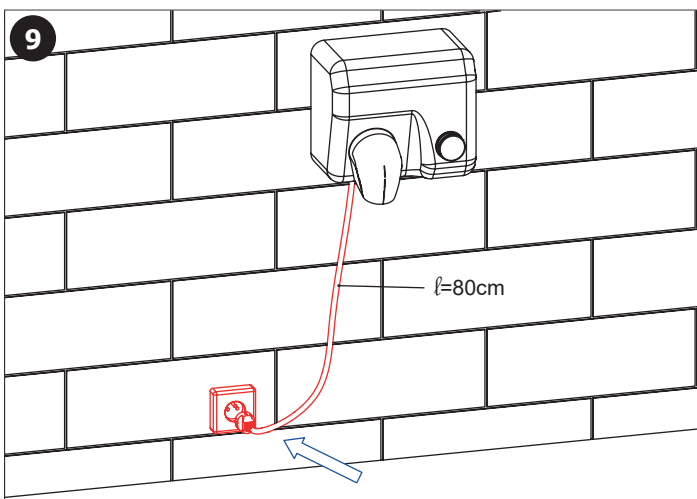
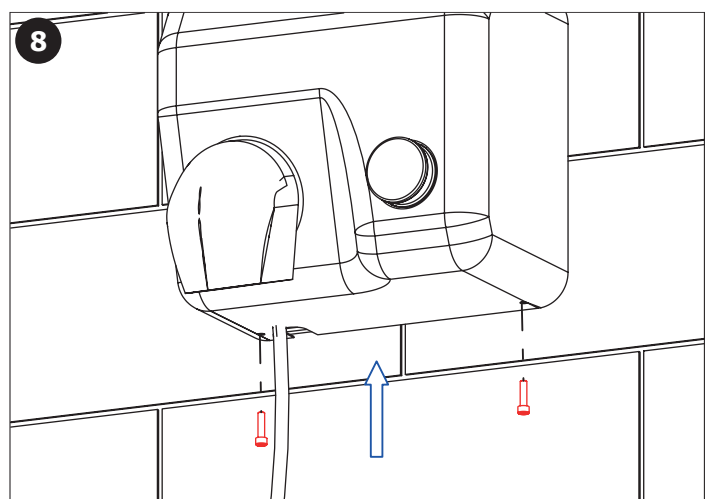
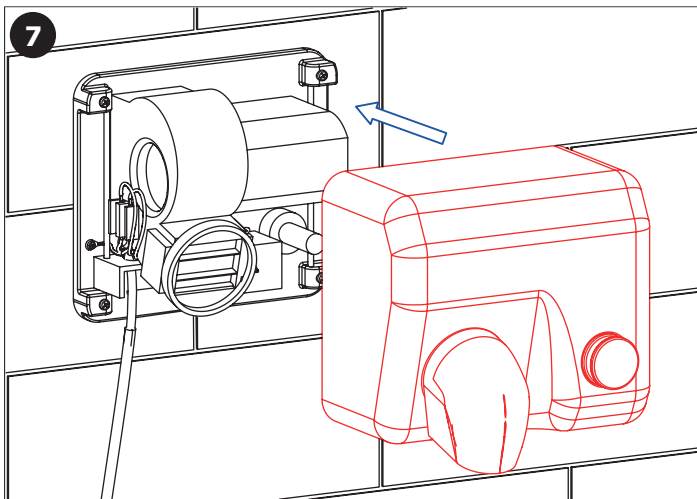
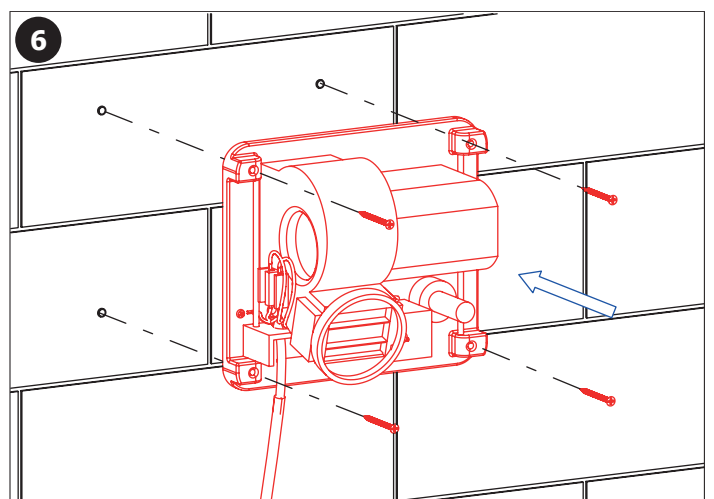
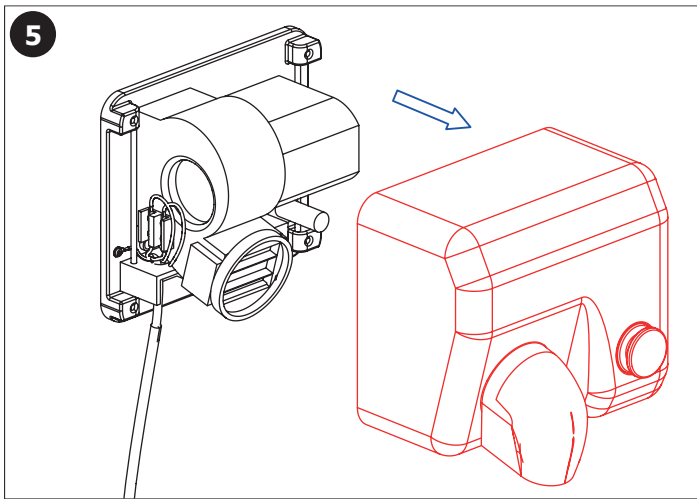
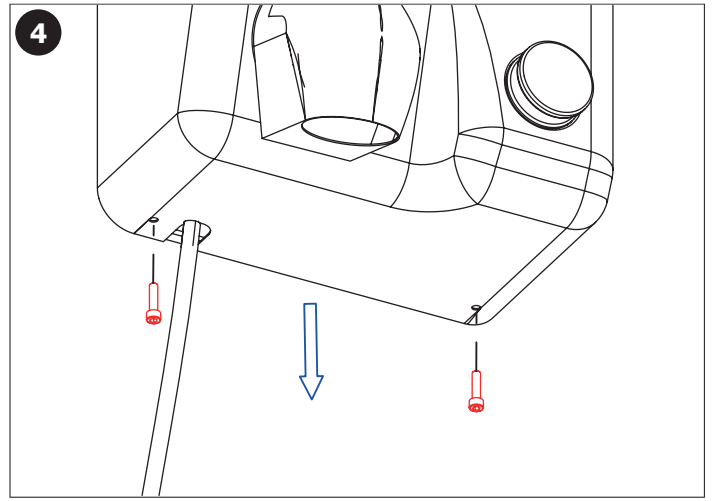
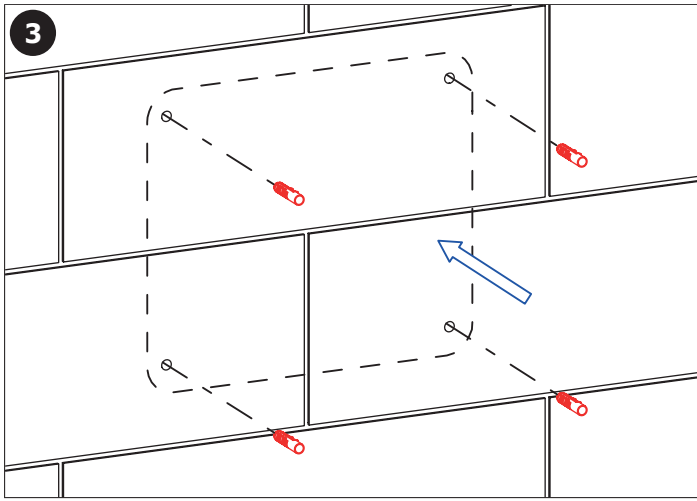
RU Схема включения и монтажа  
DE Installation  
PL Instalacja

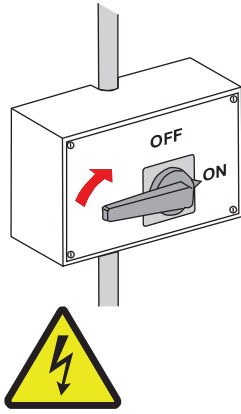
RO Instalare  
ES Instalación  
FR Installation

NL Installatie  
LT Montavimo ir įjungimo schema  
HU Beüzemelés

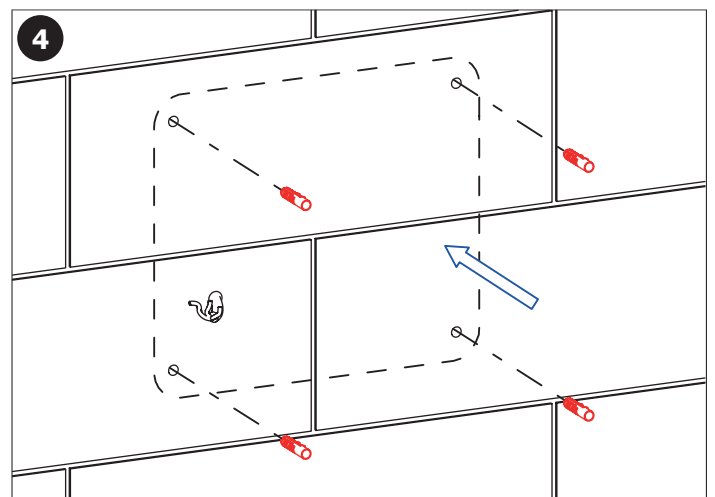
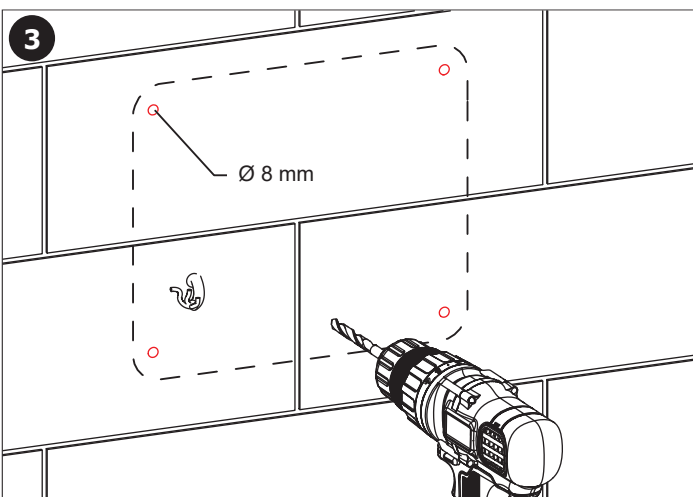
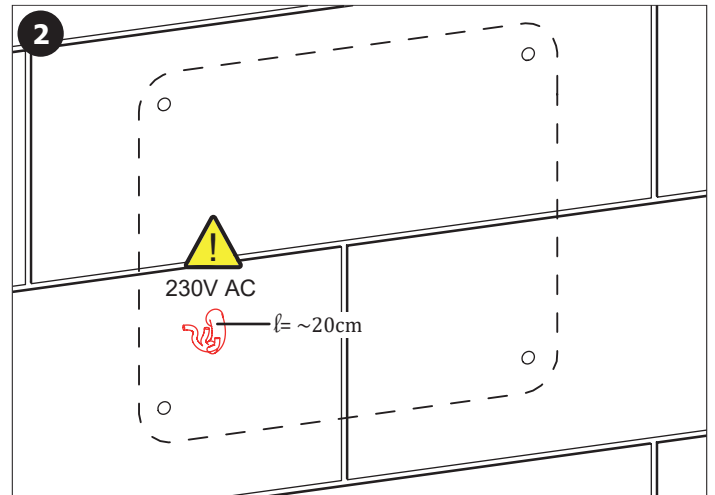
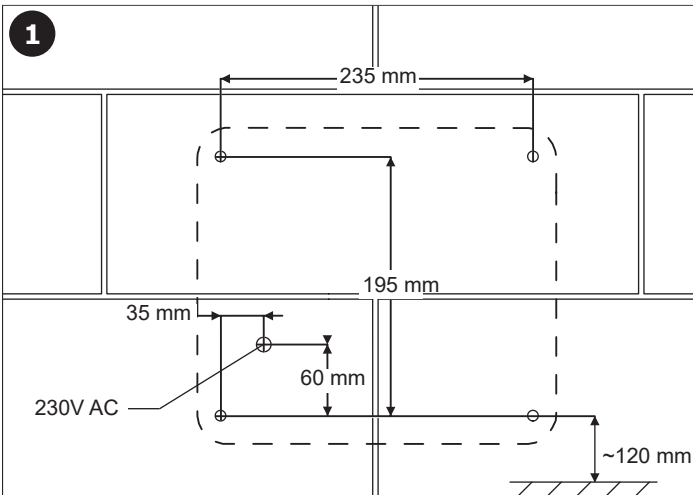
A

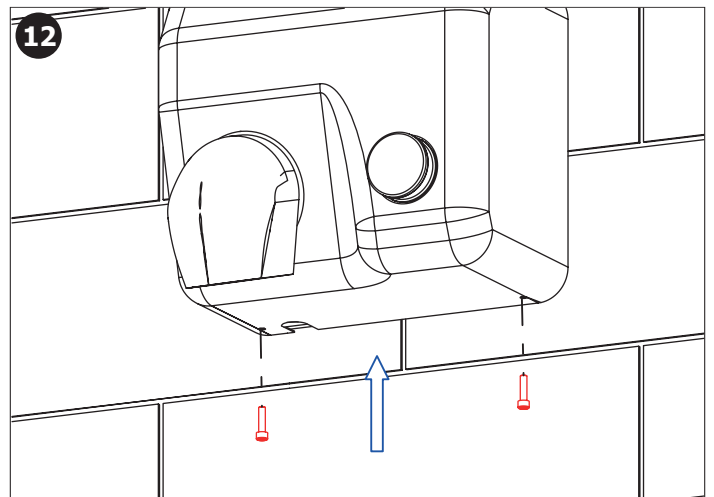
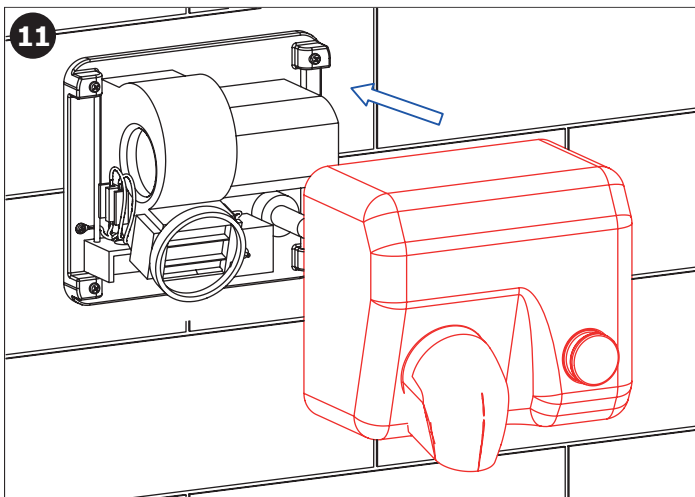
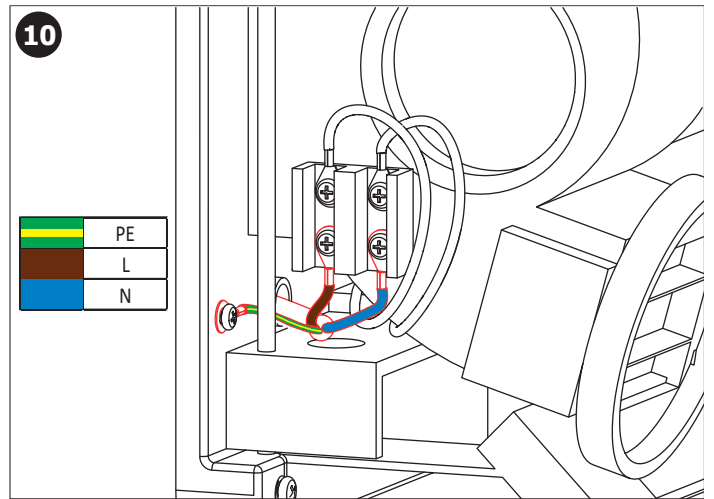
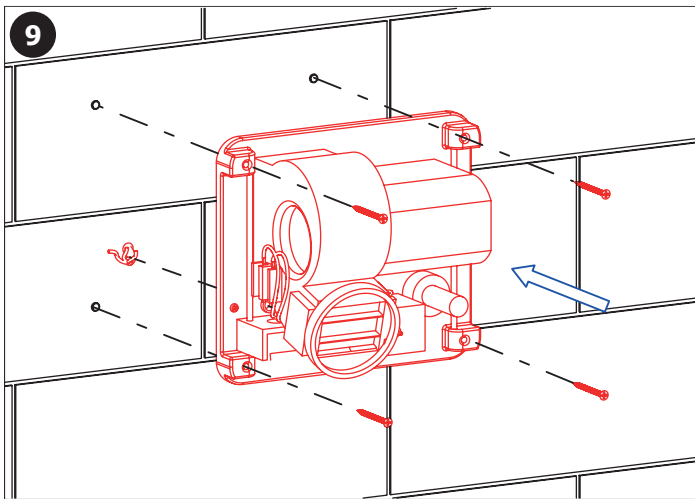
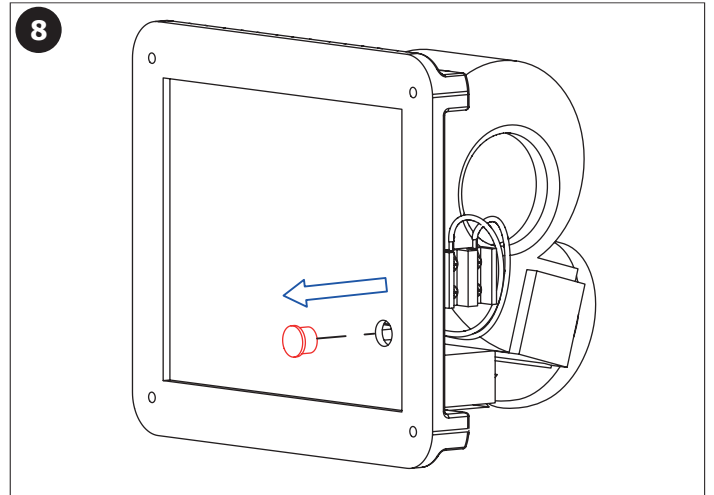
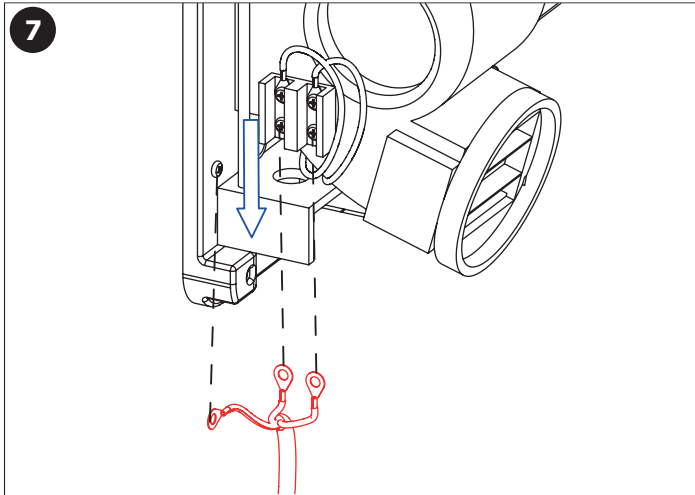
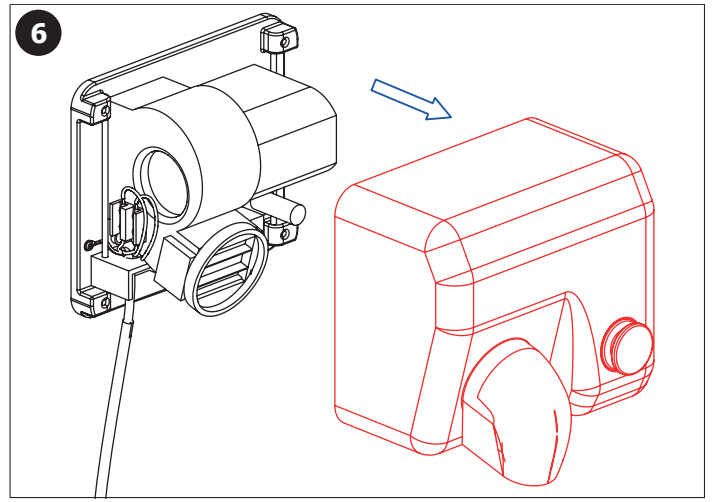
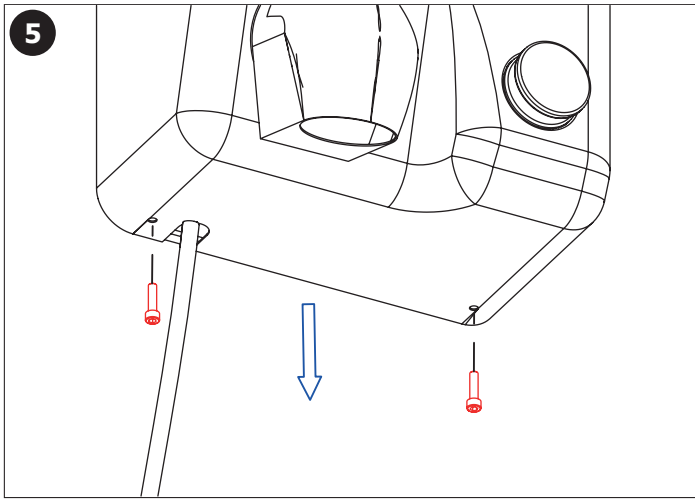




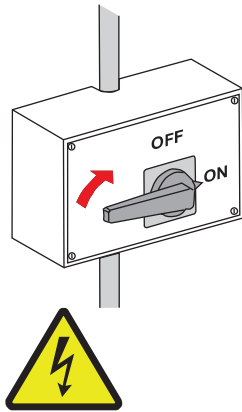
**10**

- CS** Pro správnou funkci musí být výrobek trvale pod napětím  
(nepřipojovat napájecí zdroj za vypínač světelného okruhu)!
- SK** Pre správnu funkciu musí byť výrobok trvale pod napätím  
(nepripojuvať napájací zdroj za vypínač svetelného okruhu)!
- EN** It is necessary, for the proper function, to keep the unit under constant voltage  
(don't connect the power supply unit behind the switch into the light circuit)!
- RU** Для бесперебойной работы, изделие должно быть постоянно под напряжением  
(нельзя подключать источник питания за выключателем световой цепи)!
- DE** Für die richtige Funktion ist es erforderlich, die Einheit unter konstanter Spannung zu halten  
(den Anschluss des Transformators nicht nach dem Schalter in einem Lichtstromkreis anschliessen)!
- PL** Dla prawidłowego działania urządzenia potrzebne jest stałe zasilanie  
(nie podłączając zasilania urządzenia pod czujnik ruchu)!
- RO** Pentru o funcționare corespunzătoare unitatea trebuie să fie sub tensiune în mod constant  
(nu conectați transformatorul după întrerupătorul de la sistemul de iluminat)!
- ES** ¡Para el funcionamiento correcto del producto debe estar sometido a tensión permanente  
(no conecte la fuente de alimentación del interruptor de trás del circuito de iluminación)!
- FR** Pour le bon fonctionnement il est nécessaire de maintenir l'unité sous tension constante  
(ne pas connecter l'alimentation derrière un interrupteur)!
- NL** Voor een goede functionaliteit is het noodzakelijk om de unit onder continue spanning te houden  
(niet de voeding aansluiten achter de knop van het licht-circuit)!
- LT** Kad tinkamai veiktų yra būtina užtikrinti, kad vienetas būtų nuolatiniėje įtampoje  
(neprijunginėkite maitinimo šaltinio prie šviesos grandinės jungiklio)!
- HU** A megfelelő működéshez elengedhetetlen, hogy az egységet állandó feszültség alatt tartsuk.  
(a trafót ne kapcsolt áramkörre kössük!)

**B**



13



- CS** Pro správnou funkci musí být výrobek trvale pod napětím (nepřipojovat napájecí zdroj za vypínač světelného okruhu)!
- SK** Pre správnu funkciu musí byť výrobok trvale pod napätím (nepripojuvať napájací zdroj za vypínač svetelného okruhu)!
- EN** It is necessary, for the proper function, to keep the unit under constant voltage (don't connect the power supply unit behind the switch into the light circuit)!
- RU** Для бесперебойной работы, изделие должно быть постоянно под напряжением (нельзя подключать источник питания за выключателем световой цепи)!
- DE** Für die richtige Funktion ist es erforderlich, die Einheit unter konstanter Spannung zu halten (den Anschluss des Transformators nicht nach dem Schalter in einem Lichtstromkreis anschliessen)!
- PL** Dla prawidłowego działania urządzenia potrzebne jest stałe zasilanie (nie podłączać zasilania urządzenia pod czujnik ruchu)!
- RO** Pentru o funcționare corespunzătoare unitatea trebuie să fie sub tensiune în mod constant (nu conectați transformatorul după întrerupătorul de la sistemul de iluminat)!
- ES** ¡Para el funcionamiento correcto del producto debe estar sometido a tensión permanente (no conecte la fuente de alimentación del interruptor de trás del circuito de iluminación)!
- FR** Pour le bon fonctionnement il est nécessaire de maintenir l'unité sous tension constante (ne pas connecter l'alimentation derrière un interrupteur)!
- NL** Voor een goede functionaliteit is het noodzakelijk om de unit onder continue spanning te houden (niet de voeding aansluiten achter de knop van het licht-circuit)!
- LT** Kad tinkamai veiktų yra būtina užtikrinti, kad vienetas būtų nuolatiniėje įtampoje (neprijunginėkite maitinimo šaltinio prie šviesos grandinės jungiklio)!
- HU** A megfelelő működéshez elengedhetetlen, hogy az egységet állandó feszültség alatt tartsuk. (a trafót ne kapcsolt áramkörre kössük!)

<b>CS</b> Další informace	<b>RU</b> Дополнительная информация	<b>RO</b> Mai multe informații	<b>NL</b> Meer informatie
<b>SK</b> Ďalšie informácie	<b>DE</b> Weitere Informationen	<b>ES</b> Más información	<b>LT</b> Daugiau informacijos
<b>EN</b> More information	<b>PL</b> Więcej informacji	<b>FR</b> Plus d'information	<b>HU</b> További információ

## UPOZORNĚNÍ

Přečtěte si, prosím, tento návod pozorně a dodržujte uvedené instrukce. Návod poskytuje důležité informace o údržbě, použití a instalaci. Nesprávná instalace může způsobit škody na lidském zdraví nebo majetku. Za takto způsobené škody není výrobce zodpovědný.

## Technické údaje

Napájecí napětí:	220-240 V AC / 50-60 Hz
Klídivý proud ve fázi:	< 25 mA Max.
Max. proud ve fázi:	11 A
Max. celkový příkon zařízení:	2400 VA
Krytí:	IP X1B
Třída ochrany:	I
Hlučnost:	80 dB (informativní údaj)
Provozní teplota:	5°C až 45°C
Průtok vzduchu	> 75 l/s
Rychlost vzduchu	> 100 km/h
Přístroje splňují normy CEI.	

## Návod k montáži

Montáž výrobku smí provádět pouze osoba způsobilá s příslušným oprávněním dle návodu a předpisů platných v místě instalace (zde podle vyhl. č. 50/78 Sb.) Výrobek může být nainstalováno do zóny 3. Dle ČSN 33 2000-7-701 ed.2. Jištění zařízení: proudový chránič pro ochranu osob, tedy s vybovacím proudem menším než 30 mA a jistič 1P, B 16 - 230/400V AC.

Ověřte prosím, že přívod a zásuvka jsou dimenzovány na uvedený příkon (2400 VA)

Výrobek je doporučeno instalovat ve výšce minimálně 120 cm od podlahy (k výstupu vzduchu z osoušeče). Pro instalaci používejte spojovací materiál přiložený v balení.

## Použití

Osoušeč se spustí po stlačení mechanického vypínače. Osoušeč je z výroby nastaven na 20 sekund pro opětovné spuštění znovu stlačte vypínač.

## Upozornění:

Zařízení má naprogramováno bezpečnostní systém, který zabraňuje vandalismu a nepřetržitému provozu či poškození. V případě, že dojde k zacpání výfuku vzduchu, zařízení při přehřátí vypne topení a motor osoušeče. Pro obnovení funkce odstraňte překážky z výfuku vzduchu, nasávací mřížky.

## Údržba

Upozornění: Před provedením jakékoliv údržby, odpojte zařízení od elektrické sítě.

Veškeré nerezové díly je možné čistit pouze vodou, mýdlem a měkkým hadrem. Aby byla zajištěna spolehlivost a životnost, zkontrolujte, zda sání vzduchu a kuželový vývod není blokováno nebo znečištěno prachem nebo většími částicemi. V žádném případě není možné použít agresivní a abrazivní čisticí prostředky. Výrobce doporučuje min. 2x ročně provést čištění vnitřního prostoru osoušeče a kontrolu komutátoru a uhlíků motoru. Nečistoty nasáté motorem mohou vést k poškození výrobku. Čištění smí provádět pouze osoba způsobilá s příslušným oprávněním k práci na elektrických zařízeních a to dle návodu a předpisů platných v místě (práce na elektrických zařízeních dle příslušné legislativy dané země). Zde podle vyhlášky č. 50/78 Sb.

## Obecná varování

- Osoušeč slouží výhradně k osoušení rukou teplým vzduchem. Při otočení výdechové trysky o 180° může být použit pro sušení obličeje.
- Výrobek nesmí být používán k jiným účelům. Výrobek je určen pro instalaci ve vnitřních prostorách.
- Nikdy nenechávejte přístroj vystaven atmosférickým vlivům (děšť, slunce, atd.)
- Nezasahujte do vnitřních součástí přístroje
- Neucpávejte vývod nebo sání vzduchu
- Nevkládejte žádné předměty dovnitř přístroje

## Důležité informace

Tento výrobek splňuje směrnice 2012/19/EU (WEE2-OEEZ2) o recyklaci elektrických a elektronických součástek. Přístroj musí být vhodně recyklován.

## Záruka

Ze záruky jsou vyloučeny mimo jiné: vandalismus, poškození v důsledku nesprávné instalace, poškození v důsledku úpravy, poškození při přepravě, úmyslné poškození, poškození v důsledku nesprávné instalace k elektrické síti. Záruka se také nevztahuje na spotřební materiály – uhlíky.

**ATTENTION**

Please read carefully and store safely this instruction sheet as important information about safety installation, using and maintenance. Incorrect installation can cause harm to persons or property for which the manufacturer assumes no responsibility.

Quality tests during production phase guarantee maximum safety of using. Life cycle and overall electrical and mechanical features will be extended if the device is used properly and with adequate maintenance.

Main technical characteristics:

Voltage / Frequency:	220-240 V / 50-60 Hz
Idle current in phase:	< 25 mA
Max. phase current:	11 A
Rated power:	2400 VA
IP protection:	IP 11B
Protection level:	I
Noise level:	80 dB (inf. data)
Operating temperature:	5°C - 45°C
Air flow:	> 75 l/s
Air speed:	> 100 km/h

Devices fulfil the standards CEI.

**Mounting instructions**

The product installation may be carried out only by a qualified person with the relevant authorization according to the installation instructions and in accordance with the regulations applicable at the place of installation.

Make sure that the power network and power of the network are adequate for appliance. The electric power supply must be protected by a single-phase circuit breaker (min. 16 A). A residual current device can be used as additional protection.

The placement of the hand dryer in places close to the water source is subject to the applicable national standards at the installation sites. We recommend installing the unit at a height of at least 120 cm from the floor to the air outlet of the dryer. For installation, use fasteners provided in the package. If the power cord is damaged, it must be replaced by new, by the the manufacturer or by a person qualified to do.

**Use**

The hand dryer starts after pressing the mechanical button. The drying time is preset at the factory to 20 seconds, to restart, press the button again.

**Notice**

The device has a programmed security system to prevent vandalism and continuous operation. To restore function, remove obstructions from the air exhaust.

**Maintenance**

Attention: Before performing any maintenance, disconnect the device from electrical power.

All stainless steel parts must be cleaned with water, soap and a soft cloth only. To ensure reliability and durability, make sure the air inlet and conical outlet is not blocked by dirt, dust or larger particles. In any case, it is not possible to use aggressive and abrasive cleaners.

The manufacturer recommends cleaning the interior of dryer and control carbon engine parts minimal 2 times per year. Dirt sucked in the engine can cause damage to the product. The maintenance of product may be carried out only by a qualified person with the relevant authorization according to the installation instructions and in accordance with the regulations applicable at the place of installation.

**General warning**

- Dryer are used exclusively for hand drying with hot air. Dryer may be used for drying the face by rotation of exhalation nozzle by 180°.
- The product must not be used for other purposes. The product is designed for indoor installation.
- Never leave the unit exposed to atmospheric agents (rain, sun, etc.)
- Do not tamper with internal components
- Do not block the air inlet or outlet
- Do not place any objects inside the device

**Important information**

This product fulfill standard 2012/19/EU (WEE2-OEEZ2) - recycling of electrical and electronic components. The device must be properly recycled.

**Guarantee**

The warranty does not include: vandalism, damage due to improper installation, damage due to modification of the equipment, transport damage, intentional damage and damage due to improper installation of the electrical network. The warranty also excludes consumables - carbon brushes.