

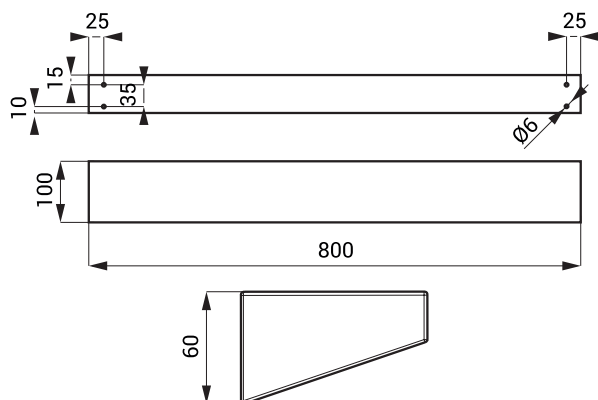


SLZN 65

Eigenschaften

- 4 Befestigungslöcher auf der Rückseite
- Sonderlängen auf Anfrage möglich
- Abmessungen 800 x 100 x 60 mm
- Material AISI - 304
- Oberfläche matt

Abmessungen



Spezifikation

SLZN 65 - Code-Nr. 95650 Edelstahl Auflage, Montagesatz