

Eigenschaften

BODENABLÄUFE FÜR DUSCHEN

- Länge L = 750 mm
- Umrandung der Ablaufrinne zur Verbindung mit vorhandener Abdichtung
- Schutz vor Nässe und Feuchtigkeit rund um die Bodenabläufe
- M10 Gewindestangen für eine optimale Anpassung der horizontalen Position
- zwei Klebebänder zur Befestigung zu Boden inkl. Schrauben und Wandstößel
- niedrige Bauhöhe
- Erdungsschraube
- Sonderlängen auf Anfrage möglich
- Belastungsklasse K3 (bis 300 kg)
- Material AISI-304

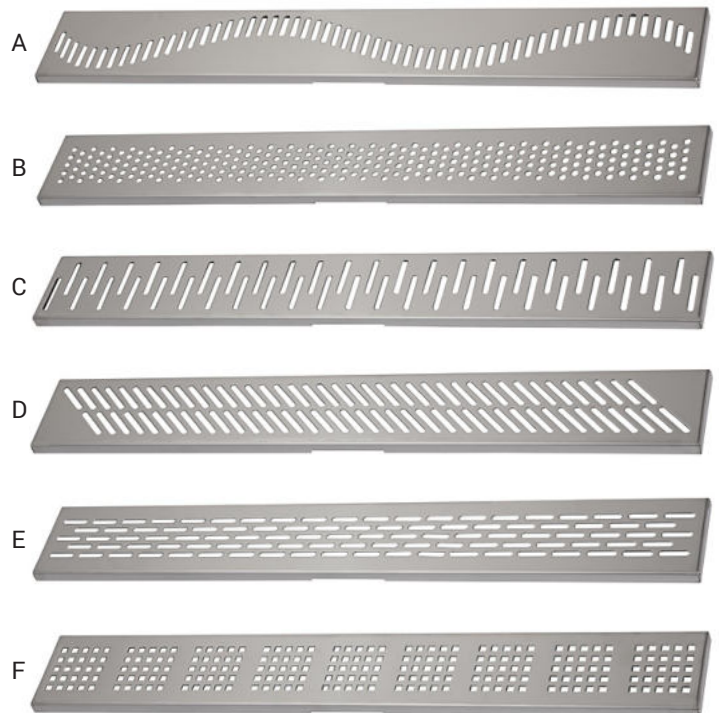
SIPHON

- Kunststoff Siphon DN 50 mm
- geprüft nach Standard DIN EN 274; Durchfluss 42 l/min
- Abfluss mittig gesetzt mit Einstellungswahl der Abflussrichtung und dem Abflussgefälle bis 20°
- Abfluss kann jedoch auf Anfrage anders gesetzt werden

OBERABDECKUNG

- Abdeckung Varianten A - F
- Index X - Oberfläche matt
- Material Edelstahl AISI - 304
- Andere Varianten auf Anfrage möglich

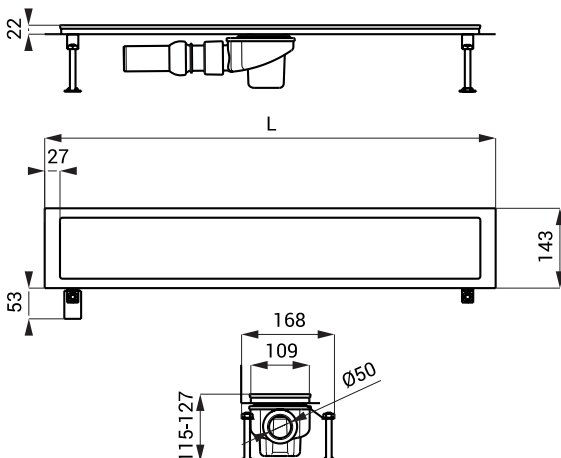
Abdeckung Varianten



Bodenabläufe für Montage im Raum



Abmessungen



Spezifikation

| | |
|-----------------------------------|---|
| SLKN 03A - Code-Nr. 69031 | Bodenablauf, Abdeckung A, Oberfläche poliert, Siphon mit Geruchverschluss, Gewindestangen 4 x M10, Haken zum Abdeckung entfernen, Hydroisulationsfolie, Montagesatz |
| SLKN 03AX - Code-Nr. 68031 | Bodenablauf, Abdeckung A, Oberfläche matt, Siphon mit Geruchverschluss, Gewindestangen 4 x M10, Haken zum Abdeckung entfernen, Hydroisulationsfolie, Montagesatz |
| SLKN 03B - Code-Nr. 69032 | Bodenablauf, Abdeckung B, Oberfläche poliert, Siphon mit Geruchverschluss, Gewindestangen 4 x M10, Haken zum Abdeckung entfernen, Hydroisulationsfolie, Montagesatz |
| SLKN 03BX - Code-Nr. 68032 | Bodenablauf, Abdeckung B, Oberfläche matt, Siphon mit Geruchverschluss, Gewindestangen 4 x M10, Haken zum Abdeckung entfernen, Hydroisulationsfolie, Montagesatz |
| SLKN 03C - Code-Nr. 69033 | Bodenablauf, Abdeckung C, Oberfläche poliert, Siphon mit Geruchverschluss, Gewindestangen 4 x M10, Haken zum Abdeckung entfernen, Hydroisulationsfolie, Montagesatz |
| SLKN 03CX - Code-Nr. 68033 | Bodenablauf, Abdeckung C, Oberfläche matt, Siphon mit Geruchverschluss, Gewindestangen 4 x M10, Haken zum Abdeckung entfernen, Hydroisulationsfolie, Montagesatz |
| SLKN 03D - Code-Nr. 69034 | Bodenablauf, Abdeckung D, Oberfläche poliert, Siphon mit Geruchverschluss, Gewindestangen 4 x M10, Haken zum Abdeckung entfernen, Hydroisulationsfolie, Montagesatz |
| SLKN 03DX - Code-Nr. 68034 | Bodenablauf, Abdeckung D, Oberfläche matt, Siphon mit Geruchverschluss, Gewindestangen 4 x M10, Haken zum Abdeckung entfernen, Hydroisulationsfolie, Montagesatz |
| SLKN 03E - Code-Nr. 69035 | Bodenablauf, Abdeckung E, Oberfläche poliert, Siphon mit Geruchverschluss, Gewindestangen 4 x M10, Haken zum Abdeckung entfernen, Hydroisulationsfolie, Montagesatz |
| SLKN 03EX - Code-Nr. 68035 | Bodenablauf, Abdeckung E, Oberfläche matt, Siphon mit Geruchverschluss, Gewindestangen 4 x M10, Haken zum Abdeckung entfernen, Hydroisulationsfolie, Montagesatz |
| SLKN 03F - Code-Nr. 69036 | Bodenablauf, Abdeckung F, Oberfläche poliert, Siphon mit Geruchverschluss, Gewindestangen 4 x M10, Haken zum Abdeckung entfernen, Hydroisulationsfolie, Montagesatz |
| SLKN 03FX - Code-Nr. 68036 | Bodenablauf, Abdeckung F, Oberfläche matt, Siphon mit Geruchverschluss, Gewindestangen 4 x M10, Haken zum Abdeckung entfernen, Hydroisulationsfolie, Montagesatz |