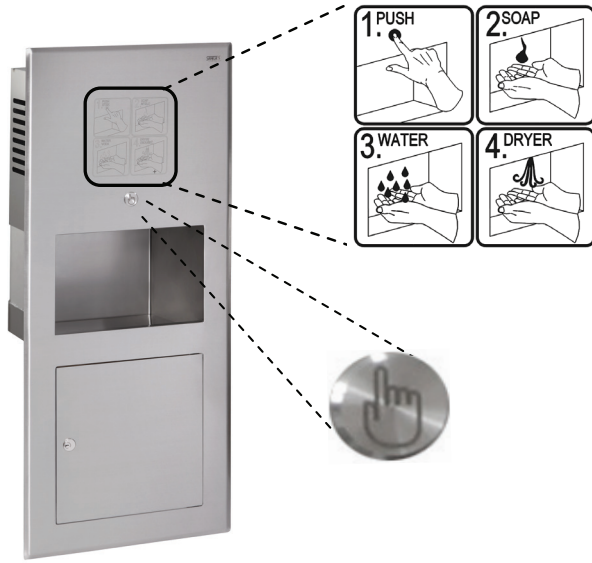


Edelstahl Multifunktions - Kombination mit Piezosteuerung SLUN 70P



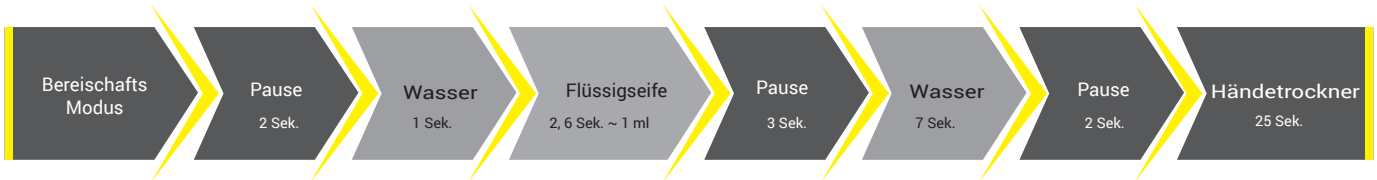
SLUN 70P

Eigenschaften

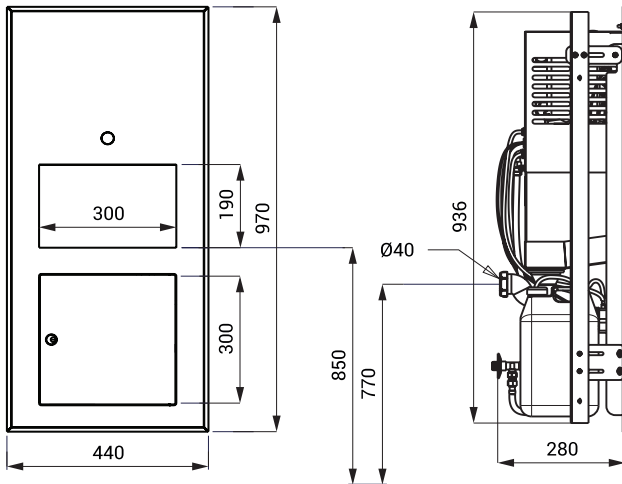


- Hygienespülung
- Vandalismus-sichere Ausführung
- geeignet für Gefängnisse
- Edelstahl Multifunktions Waschbecken mit Piezosteuerung für Flüssigseifenspender, Wasserauslauf und Händetrockner
- Montage durch Serviceöffnung
- reagiert auf leichtem Druck auf den Piezo-Taster
- Nachfüllen der Flüssigseife über Serviceöffnung
- Nutzungsparameter einstellbar mit Fernbedienung SLD 07
- Material AISI - 304
- Oberfläche matt

Funktion Verlauf:



Abmessungen



Technische Angaben

Betriebsspannung	230 V AC/50 Hz
Empfohlener Wasserdruck	0,1 - 0,6 MPa
Durchflussmenge	6 l/min. (inf. Data)
Wasserzulauf	Außengewinde G 1/2"
Geräuschpegel	< 65 dB

Spezifikation

SLUN 70P - Code-Nr. 73703

Edelstahl Multifunktions Waschbecken mit Flüssigseifenspender, Wasserauslauf und Händetrockner, Siphon, Montagesatz, flexibles Anschlusskabel mit Stecker für Steckdose 230 V / 50 Hz

Empfohlenes Zubehör

SLD 07 - Code-Nr. 07070

Fernbedienung zur elektronischen Einstellung der Nutzungsparameter