

# Vandalismussichere Edelstahl - Kombinationen

## SLWN 18P, SLWN 18L



SLWN 18P

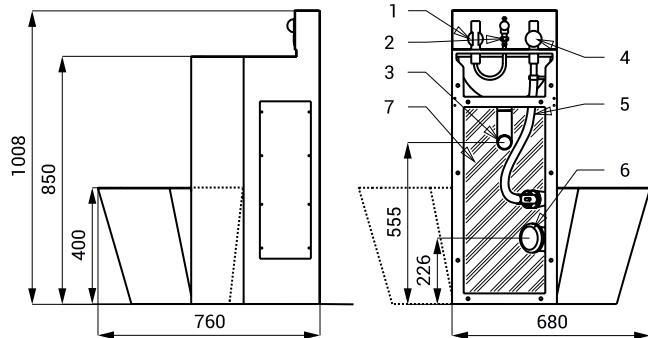
### Eigenschaften



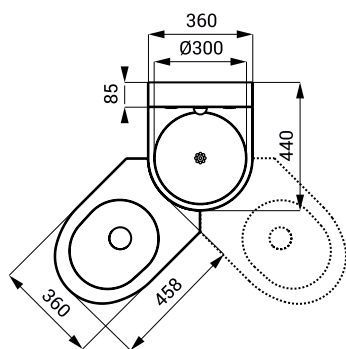
- **Vandalismus-sichere Ausführung**
- **geeignet für Gefängnisse**
- Eckkombination - WC, Wachtisch und Wachtisch-Auslauf
- Selbstschluss Waschtisch-Spülarmatur
- Selbstschluss WC-Spülarmatur
- SLWN 18P - bodenstehende WC, rechtsseitig
- SLWN 18L - bodenstehende WC, linksseitig
- verstärkt mit Polyurethan (um Einbeulungen zu vermeiden und die typischen Metallgeräusche zu verhindern)
- Montage durch Serviceöffnung
- Material AISI - 304
- Oberfläche matt

### Abmessungen

SLWN 18P/L



SLWN 18L



SLWN 18P

### Technische Angaben

**Empfohlener Wasserdruck**  
**Durchflussmenge**

0,15 - 0,5 MPa  
70 l/min. bei Druck  
0,15 MPa (inf. Data)

**Wasserzulauf**

- WC
- Wachtisch

Außengewinde G 3/4"  
Außengewinde G 1/2"

- 1 - Waschtisch-Ventil - Wasserzuleitung Außengewinde G 1/2"
- 2 - Selbstschluss-Armaturen für Wachtisch-Auslauf
- 3 - Waschtisch-Wasserabgang (Ø 50 mm)
- 4 - WC-Spülventil - Wasserzuleitung Außengewinde G 3/4"
- 5 - Verbindung für WC
- 6 - WC-Wasserabgang (Ø 100 mm)
- 7 - verstärkt mit Polyurethan

### Spezifikation

**SLWN 18P** - Code-Nr. 94182  
**SLWN 18L** - Code-Nr. 94181

Edelstahl Eckkombination - WC, Waschtisch, Selbstschluss-Ventil (2 St.),  
Wachtisch-Auslauf, Montagesatz, Anschluss