

Edelstahl Piezo Waschrinne SLUN 50PA



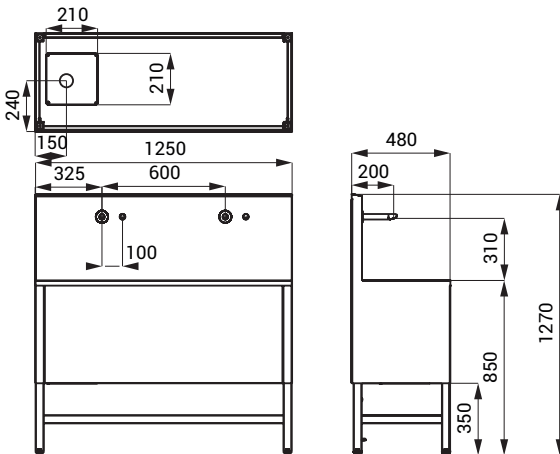
SLUN 50PA

Eigenschaften



- Sparperlator, Durchflussmenge 6 l/min.
- Hygienespülung
- Vandalismus-sichere Ausführung
- geeignet für Gefängnisse
- mit Front- und Seitenschürzen
- Edelstahl bodenstehende Waschrinne mit Piezo Elektronik
- Vandalismus-sichere Edelstahl Auslaufarm
- das Wasser fließt nach leichtem Druck auf den Piezo-Taster
- Wasserfluß endet automatisch nach eingestellter Laufzeit (einstellbar von 2 Sek. - 62 Sek.), werksmäßig 10 Sek.
- Wasserfluß endet bei wiederholtem leichtem Druck auf den Piezo-Taster
- Nutzungsparameter einstellbar mit Fernbedienung SLD 04
- Sonderlängen auf Anfrage möglich
- Material AISI - 304
- auf Anfrage möglich AISI - 316L
- Oberfläche matt

Abmessungen



Technische Angaben

Betriebsspannung	24 V DC
Verbrauchsleistung	14 W
Empfohlener Wasserdruck	0,1 - 0,6 MPa
Durchflussmenge	6 l/min. (inf. Data)
Wasserzulauf	Außengewinde G 1/2"

Spezifikation

SLUN 50PA - Code-Nr. 93505

Edelstahl Waschrinne, Piezo Elektronik (2 St.), Auslaufarm (2 St.), Elektromagnetventil (2 St.), Anschlußschlauch, Eckventil mit Filter (2 St.), Siphon

Empfohlenes Zubehör

SLZ 01Y - Code-Nr. 05012
SLZ 01Z - Code-Nr. 05011
SLZ 04Y - Code-Nr. 05042
SLZ 04Z - Code-Nr. 05041
SLZ 04X - Code-Nr. 10049
SLD 04 - Code-Nr. 07040
SLA 56A - Code-Nr. 06560
SLA 56B - Code-Nr. 06561

externes Netzteil 24 V DC zum Betrieb bis max. 2 St. Waschrinnen
externes Netzteil 24 V DC zum Betrieb bis max. 4 St. Waschrinnen
externes Netzteil 24 V DC für DIN Schiene, zum Betrieb bis max. 2 St. Waschrinnen
externes Netzteil 24 V DC für DIN Schiene, zum Betrieb bis max. 4 St. Waschrinnen
externes Netzteil 24 V DC für DIN Schiene, zum Betrieb bis max. 7 St. Waschrinnen
Fernbedienung zur elektronischen Einstellung der Nutzungsparameter
Sparperlator 3,8 l/min
Sparperlator 1,9 l/min