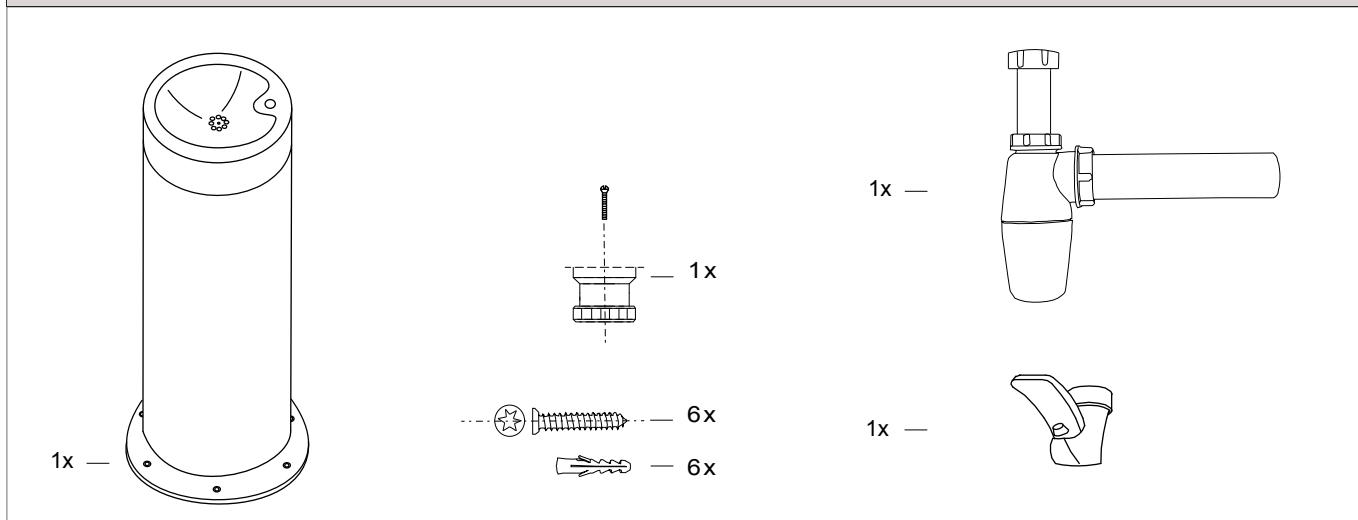


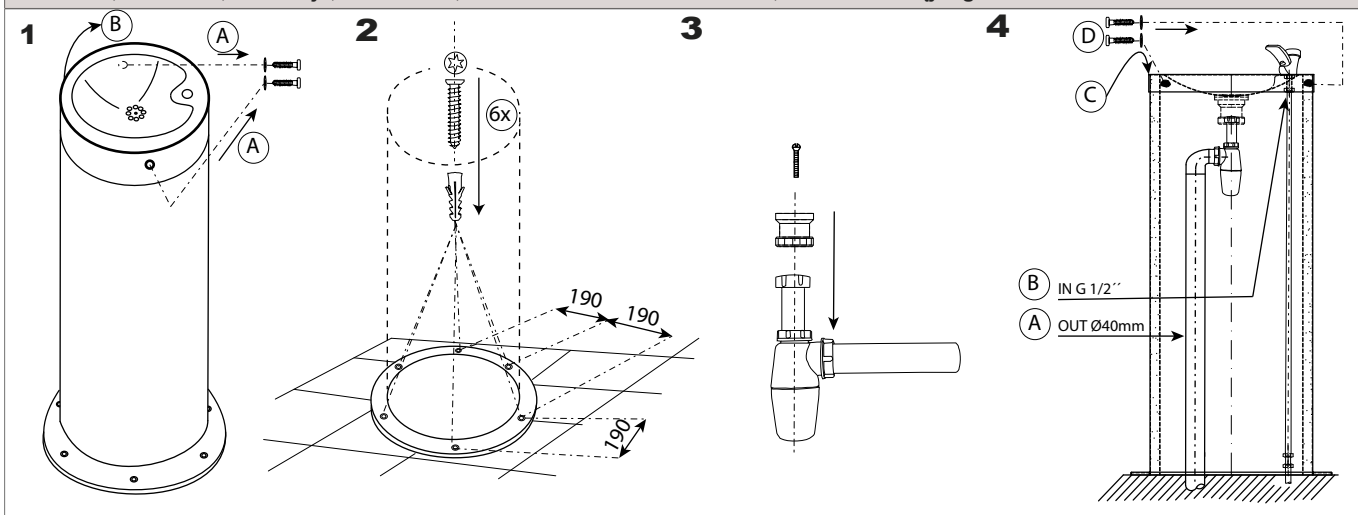
Montážní návod Montážny návod Mounting instructions Instrukcja montażu Инструкция по монтажу Montavimo instrukcija

Nerezová pitná fontána SLUN 23 / SLUN 23M
Nerezová pitná fontánka SLUN 23 / SLUN 23M
Stainless steel drinking fountain SLUN 23 / SLUN 23M
Nierdzewne poidełko SLUN 23 / SLUN 23M
нержавеющий питьевой фонтан SLUN 23 / SLUN 23M
Nerūd. plieno fontanas SLUN 23 / SLUN 23M

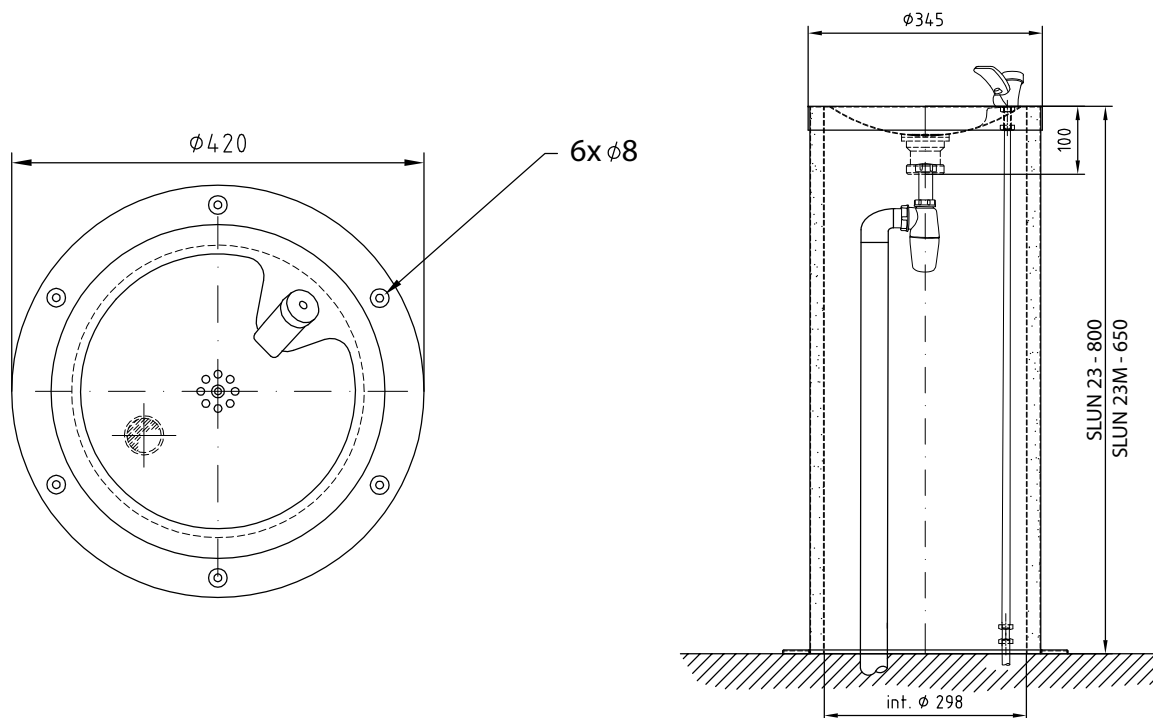
Špecifikace dodávky - SLUN 23 Obj. č. 93230, SLUN 23M Obj. č. 83236
 Špecifikácia dodávky - SLUN 23 Obj. č. 93230, SLUN 23M Obj. č. 83236
 Supplied equipment - SLUN 23 Code Nr. 93230, SLUN 23M Code Nr. 83236
 Specyfikacja dostawy - SLUN 23 nr wyr. 93230, SLUN 23M nr wyr. 83236
 Спецификация поставки - SLUN 23 арт. № 93230, SLUN 23M арт. № 83236
 Tiekimo specifikacija - SLUN 23 арт. № 93230, SLUN 23M арт. № 83236



Instalace, Inštalácia, Instalacja, Installation, Схема включения и монтажа, Montavimo ir įjungimo schema



3



Servis

Všetkeré nerezové díly je možné čistit pouze vodou, mýdlem a měkkým hadrem. V žádném případě není možné použít agresivní a abrazivní čisticí prostředky.

Doporučujeme použít k čištění výrobek SUMA INOX z nabídky Sanela.

Po vybalení výrobku je nutné s obalem postupovat podle zákona o obalech.

Výrobce ujišťuje, že na výrobek je vydáno prohlášení o shodě v souladu se zákonem č. 22/1997 Sb.

Servis

Všetky nerezové diely je možné čistiť iba vodou, mydlom a jemnou handričkou. V žiadnom prípade nie je možné použiť agresívne a abrazívne čistiace prostriedky.

Doporučujeme použiť k čisteniu výrobok SUMA INOX z ponuky Sanela.

Po vybalení výrobku je potrebné s obalom postupovať podľa zákona o obaloch.

Výrobca garantuje, že na výrobok je vydávané prehlásenie o shode v súlade so zákonom č. 22/1997 Sb.

Serwis

Do czyszczenia widocznych części chromowanych oraz ze stali nierdzewnej używać miękkich materiałów oraz wody z mydłem lub delikatnych środków myjących. Nie stosować środków agresywnych.

Zaleca się używanie środka czyszczącego o nazwie SUMA INOX z oferty Saneli.

Service

All stainless steel components could be cleaned only by water soap and soft rag.

It is strictly forbidden to use aggressive and abrasive cleansers!

We recommend to use for cleaning the product SUMA INOX from SANELA assortment.

It is necessary to move on with cover (after unpacking of the product) in accordance with the law about covers.

Сервис

Все нержавеющей части можно чистить только водой, мылом и мягкой тряпкой.

Ни в коем случае нельзя применять агрессивные и абразивные чистящие средства.

Мы предлагаем использовать для очистки изделие SUMA INOX из ассортимента компании SANELA.

После распаковки надо поступать с упаковкой по закону о упаковках.

Servisas

Valymui naudoti tik vandenį, muilą ir minkštą medžiagą.

Jokiu būdu negalima naudoti abrazyvinių medžiagų turinčių priemonių.

Mes siūlome gaminių valymui naudoti SUMA INOX iš kompanijos SANELA asortimento.