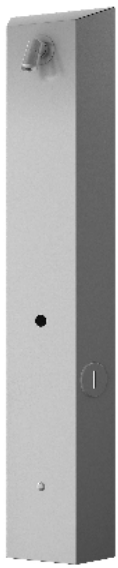


# Edelstahl Jeton Duschpaneelen SLZA 28, SLZA 29, SLZA 29T



SLZA 28



SLZA 29



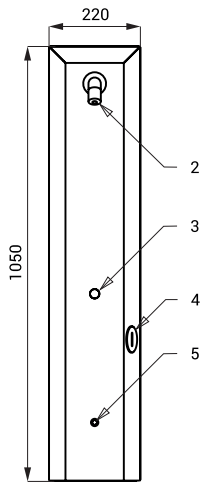
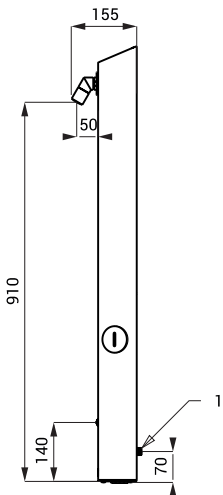
SLZA 29T

## Eigenschaften



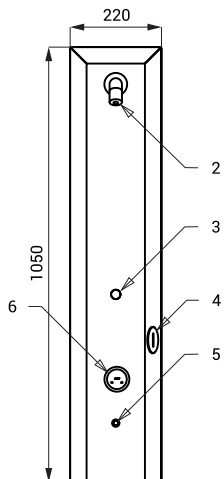
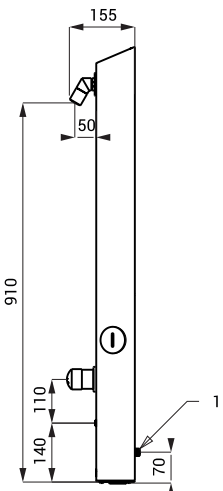
- **Hygienespülung**
- Edelstahl Jeton wandhängende Duschpaneel
- SLZA 28 für kaltes oder vorgemischtes Wasser
- SLZA 29 mit Anschluss an Kalt und Warmwasser, Temperaturregulierung über Mischer
- SLZA 29T mit Anschluss an Kalt und Warmwasser, Temperaturregulierung über Thermostat-Mischer
- Verbrühschutz (SLZA 29T)
- Nach Einwurf der Jeton SLZA 52 in das System mit einem Knopfdruck gestartet und das Wasser fließt sofort
- Die Anlage reagiert durch drücken auf den Druckknopf mit sofortigem Wasserfluss und Aufleuchten der roten Diode und zeigt über eine Leuchtanzeige die noch verbleibende Duschzeit an, welche zurück gezählt wird
- Der Nutzer kann den Wasserfluss direkt an der Duscheinheit Starten oder Stoppen
- 30 % bezahlte Zeit vor der Beendigung der Wasserversorgung, wird der Benutzer durch Unterbrechung des Wasserflusses benachrichtigt
- Nutzungsparameter einstellbar mit Fernbedienung SLD 04
- Material AISI - 304
- Oberfläche matt

## Abmessungen



SLZA 28

- 1 - Wasserzuleitung (Außengewinde G 1/2")
- 2 - Duschkopf
- 3 - Leuchtanzeige
- 4 - Schlitz für Jeton (SLZA 52)
- 5 - Taster START/STOP



SLZA 29

- 1 - Wasserzuleitung (Außengewinde G 1/2")
- 2 - Duschkopf
- 3 - Leuchtanzeige
- 4 - Schlitz für Jeton (SLZA 52)
- 5 - Taster START/STOP
- 6 - Mischer

## Technische Angaben

### Betriebsspannung

- SLZA 28, SLZA 29, SLZA 29T 24 V DC

### Verbrauchsleistung

- für Betrieb mit 24 V DC 7 W

### Empfohlener Wasserdruck

- 0,1 - 0,6 MPa

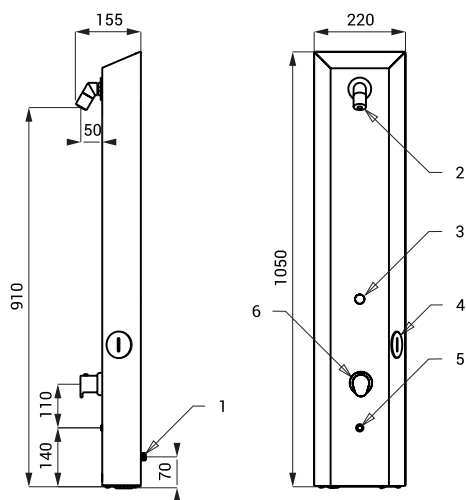
### Durchflussmenge

- 12 l/min.

### Wasserzulauf

- Außengewinde

G 1/2"



SLZA 29T

- 1 - Wasserzuleitung (Außengewinde G 1/2")
- 2 - Duschkopf
- 3 - Leuchtanzeige
- 4 - Schlitz für Jeton (SLZA 52)
- 5 - Taster START/STOP
- 6 - Thermostat-Mischer

## Spezifikation

- SLZA 28** - **Code-Nr. 89286** Duschpaneel mit Elektronik, Duschkopf beweglich mit verstellbarem Wasserstrahlwinkel, Elektromagnetventil (1 St.), Anschlußschlauch, Eckventil mit Filter (1 St.)
- SLZA 29** - **Code-Nr. 89290** Duschpaneel mit Elektronik, Duschkopf beweglich mit verstellbarem Wasserstrahlwinkel, Elektromagnetventil (1 St.), Mischer, Anschlußschlauch, Eckventil mit Filter und Rückschlagventile (2 St.)
- SLZA 29T** - **Code-Nr. 89291** Duschpaneel mit Elektronik, Duschkopf beweglich mit verstellbarem Wasserstrahlwinkel, Elektromagnetventil (1 St.), Thermostat-Mischer, Anschlußschlauch, Eckventil mit Filter und Rückschlagventile (2 St.)

## Empfohlenes Zubehör

- SLZ 01Y** - **Code-Nr. 05012** externes Netzteil 24 V DC zum Betrieb bis max. 5 Duschen
- SLZ 01Z** - **Code-Nr. 05011** externes Netzteil 24 V DC zum Betrieb bis max. 9 Duschen
- SLZ 04Y** - **Code-Nr. 05042** externes Netzteil 24 V DC für DIN Schiene, zum Betrieb bis max. 5 Duschen
- SLZ 04Z** - **Code-Nr. 05041** externes Netzteil 24 V DC für DIN Schiene, zum Betrieb bis max. 9 Duschen
- SLZ 04X** - **Code-Nr. 10049** externes Netzteil 24 V DC für DIN Schiene, zum Betrieb bis max. 15 Duschen
- SLZ 06** - **Code-Nr. 05060** externes Netzteil 24 V DC zum Betrieb bis max. 1 Dusche
- SLD 04** - **Code-Nr. 07040** Fernbedienung zur elektronischen Einstellung der Nutzungsparameter
- SLT 04** - **Code-Nr. 09040** automatisches Thermostat 3/4", Durchfluss 28 l/min bei Druck 0,1 MPa
- SLT 05** - **Code-Nr. 09050** automatisches Thermostat 1/2", Durchfluss 42 l/min bei Druck 0,1 MPa
- SLZA 52** - **Code-Nr. 88520** Satz von 50 Stück Jetons