

Berührungslose Waschtischarmaturen SLU 56V, SLU 57V

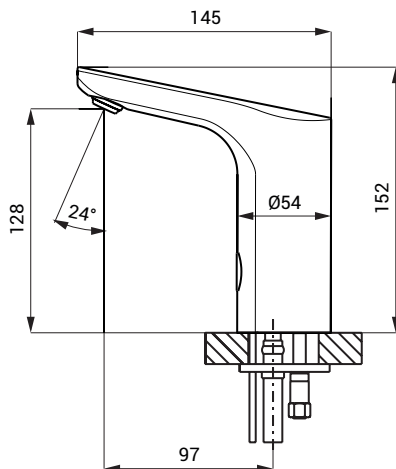


Eigenschaften



- Sparperlator, Durchflussmenge 6 l/min.
- Hygienespülung
- SLU 56V Waschtischarmatur für kaltes oder vorgemischtes Wasser
- SLU 57V Waschtischarmatur mit Anschluss an Kalt und Warmwasser, Temperaturregelung über Eckventile
- das Wasser läuft, so lange sich die Hände im aktiven Sensorbereich befinden
- Wasserlauf stoppt nach dem die Hände aus dem aktivem Sensorbereich genommen werden (Nachlaufzeit einstellbar von 0,25 Sek. bis 7,75 Sek.)
- Zwangsabschaltung des Wasserflusses nach ca. 5 Minuten
- Batteriezustandsanzeige (nur für Varianten mit B Index)
- START/STOP Programm aktivierbar
- Nutzungsparameter einstellbar mit Fernbedienung SLD 03

Abmessungen



Technische Angaben

Betriebsspannung

- SLU 56V, SLU 57V 24 V DC
- SLU 56VB, SLU 57VB 6 V

Verbrauchsleistung

- für Betrieb mit 24 V DC 7 W
- für Betrieb mit 6 V 3 W

Lebensdauer der Batterie

- alkalische Batterie (4 St.) beträgt ca. 2 Jahre (100 Nutzungen täglich)
- AA type 1,5 V/2700 mAh

Aktivbereich

- Standard 0,13 - 0,19 m
- START/STOP Programm 0,05 - 0,15 m

Empfohlener Wasserdruck

- 0,1 - 0,6 MPa

Durchflussmenge

- 6 l/min. (inf. Data)

Wasserzulauf

- Außengewinde G 1/2"

Spezifikation

SLU 56V - Code-Nr. 03561
SLU 56VB - Code-Nr. 03566

Waschtischarmatur mit Elektronik, Elektromagnetventil (1 St.), Anschlußschlauch, Eckventil mit Filter (1 St.), 4 St. alkalische Batterie AA type 1,5 V/2700 mAh mit Batteriehalterung (SLU 56VB)

SLU 57V - Code-Nr. 03571
SLU 57VB - Code-Nr. 03576

Waschtischarmatur mit Elektronik, Elektromagnetventil (1 St.), Y - Stück, Anschlußschlauch, Eckventil mit Filter und Rückschlagventile (2 St.), 4 St. alkalische Batterie AA type 1,5 V/2700 mAh mit Batteriehalterung (SLU 57VB)

Empfohlenes Zubehör

SLZ 01Y - Code-Nr. 05012
SLZ 01Z - Code-Nr. 05011
SLZ 04Y - Code-Nr. 05042

externes Netzteil 24 V DC zum Betrieb bis max. 5 St. Waschtischarmaturen
externes Netzteil 24 V DC zum Betrieb bis max. 9 St. Waschtischarmaturen
externes Netzteil 24 V DC für DIN Schiene, zum Betrieb bis max. 5 St.

SLZ 04Z - Code-Nr. 05041

Waschtischarmaturen
externes Netzteil 24 V DC für DIN Schiene, zum Betrieb bis max. 9 St.

SLZ 04X - Code-Nr. 10049

Waschtischarmaturen
externes Netzteil 24 V DC für DIN Schiene, zum Betrieb bis max. 15 St.

SLZ 06 - Code-Nr. 05060

externes Netzteil 24 V DC zum Betrieb bis max. 1 St. Waschtischarmatur

SLD 03 - Code-Nr. 07030

Fernbedienung zur elektronischen Einstellung der Nutzungsparameter

SLT 04 - Code-Nr. 09040

automatisches Thermostat 3/4", Durchfluss 28 l/min bei Druck 0,1 MPa

SLT 05 - Code-Nr. 09050

automatisches Thermostat 1/2", Durchfluss 42 l/min bei Druck 0,1 MPa

SLA 36 - Code-Nr. 06360

Satz 4 St. alkalische Batterie AA, 1,5 V, 2700 mAh (nur für Varianten mit B Index)

SLA 55A - Code-Nr. 06550

Sparperlator 3,8 l/min

SLA 55B - Code-Nr. 06551

Sparperlator 1,9 l/min