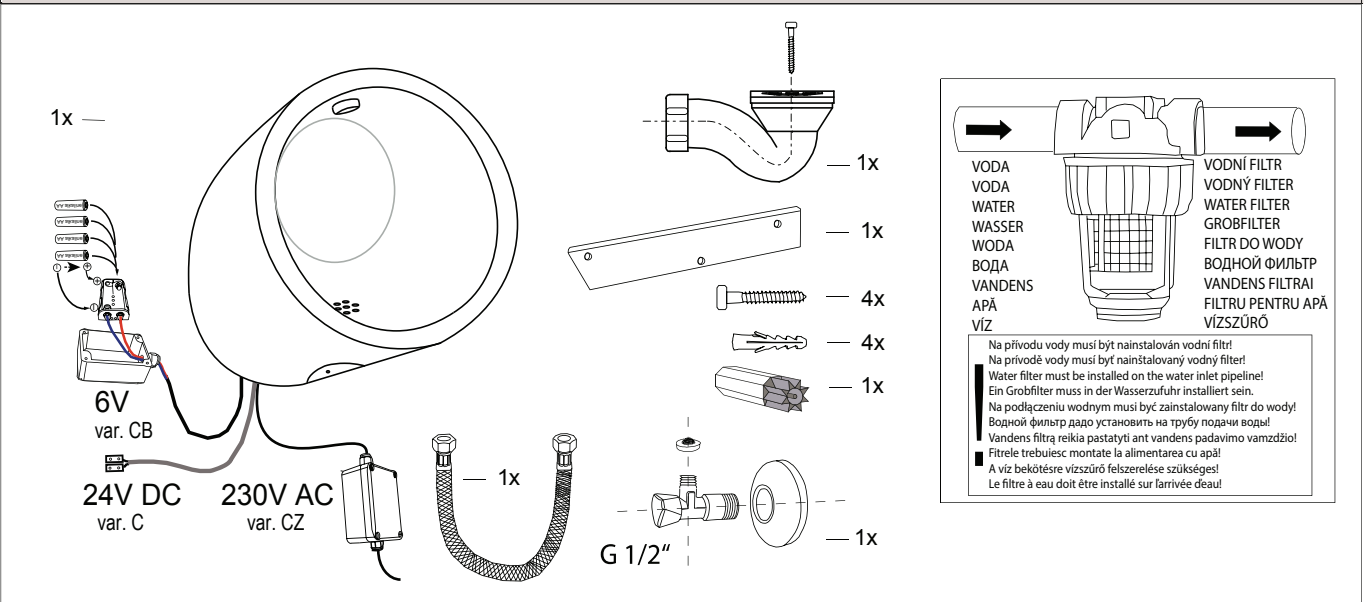


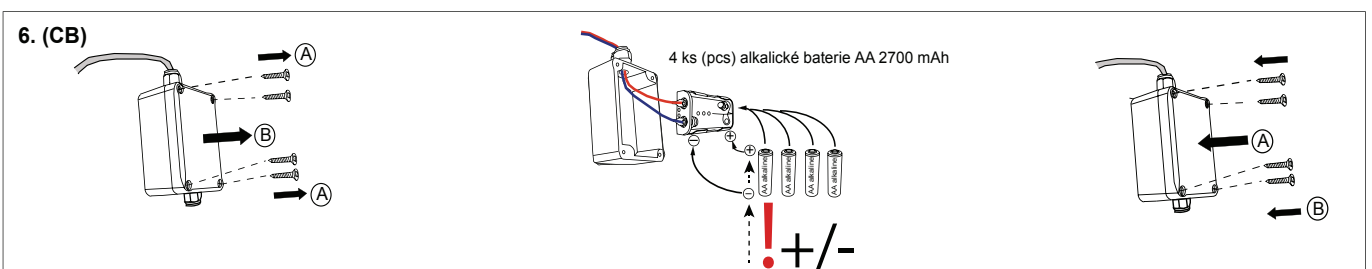
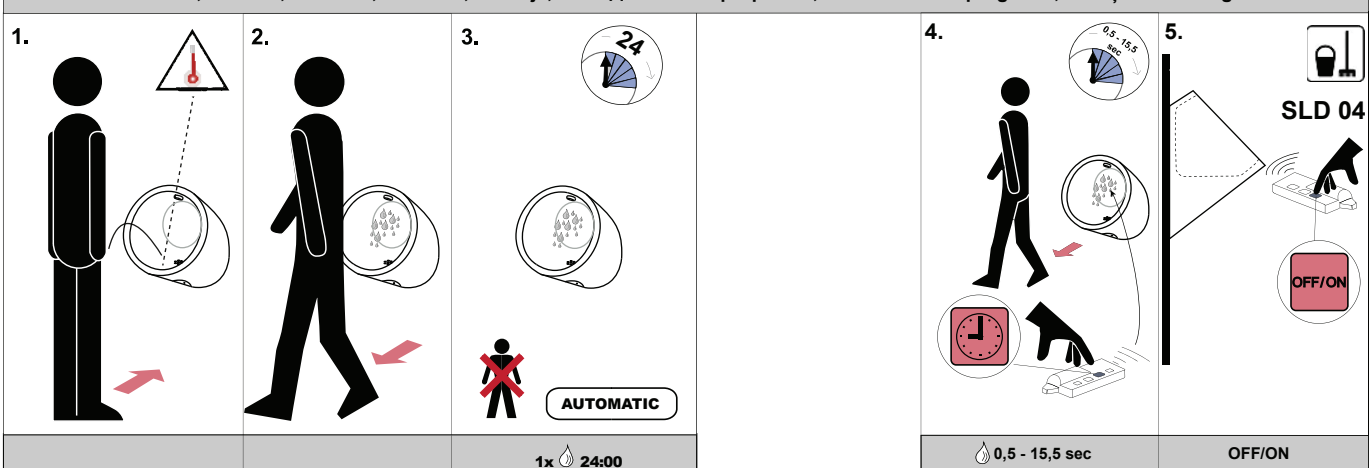


Montážní návod, Montážny návod, Mounting instructions, Montageanleitung, Instrukcja montażu, Инструкция по монтажу, Montavimo instrukcija, Instrucțiuni de montaj, Felszerelési útmutatás, Instructions de montage

Specifikace dodávky - SLPN 09C Obj. č. 91093, SLPN 09CB Obj. č. 91094, SLPN 09CZ Obj. č. 91095
 Špecifikácia dodávky - SLPN 09C Obj. č. 91093, SLPN 09CB Obj. č. 91094, SLPN 09CZ Obj. č. 91095
 Supplied equipment - SLPN 09C Code Nr. 91093, SLPN 09CB Code Nr. 91094, SLPN 09CZ Code Nr. 91095
 Lieferumfang - SLPN 09C Code Nr. 91093, SLPN 09CB Code Nr. 91094, SLPN 09CZ Code Nr. 91095
 Specyfikacja dostawy - SLPN 09C nr wyr. 91093, SLPN 09CB nr wyr. 91094, SLPN 09CZ nr wyr. 91095
 Спецификация поставки - SLPN 09C арт. № 91093, SLPN 09CB арт. № 91094, SLPN 09CZ арт. № 91095
 Tiekimo specifikacija - SLPN 09C apt. № 91093, SLPN 09CB apt. № 91094, SLPN 09CZ apt. № 91095
 Componente livrate - SLPN 09C cod nr. 91093, SLPN 09CB cod nr. 91094, SLPN 09CZ cod nr. 91095

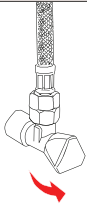


STANDARTNÍ funkce, Funkcia, Function, Funktion, Funkcja, СТАНДАРТНАЯ программа, STANDARTINÉ programa, Funcționare în regim STANDARD

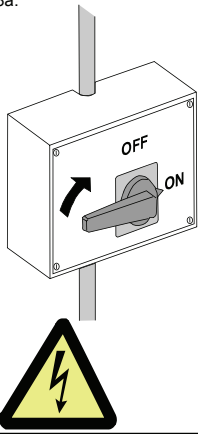


SLPN 09C / SLPN 09CZ

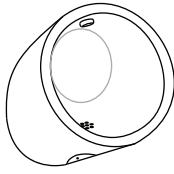
7a.



8a.



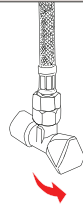
9a.



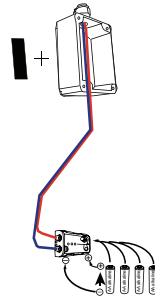
AUTOMATICKY 5s
 AUTOMATIK 5s
 AUTOMATIC 5s
 AUTO-AJUSTEMENT 5 s
 АВТОМАТИЧЕСКИ 5s

SLPN 09CB

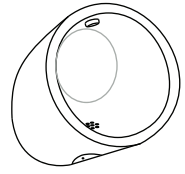
7b.



8b.

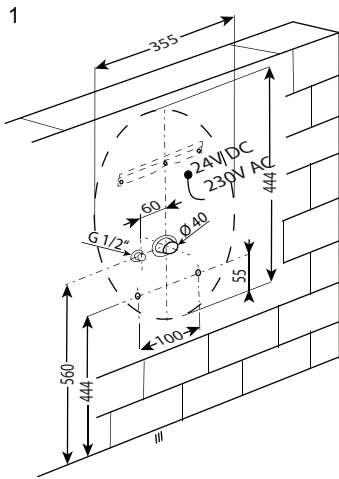


9b.

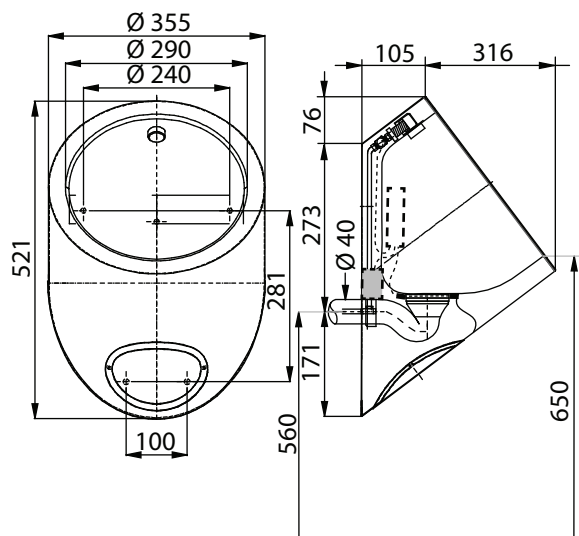
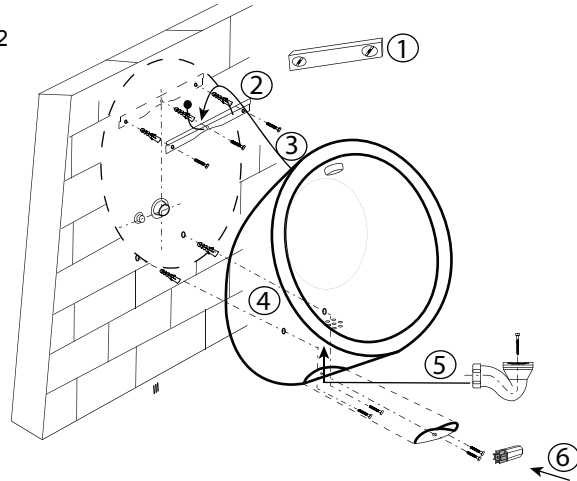


AUTOMATICKY 5s
 AUTOMATIK 5s
 AUTOMATIC 5s
 AUTO-AJUSTEMENT 5 s
 АВТОМАТИЧЕСКИ 5s

Instalace, Inštalácia, Instalacja, Installation, Схема включения и монтажа, Montavimo ir įjungimo schema, Instalare



2



SLPN 09C, CB, CZ

| | |
|--|------------|
| Servis | CZ |
| <p>Vzhledem k možnosti zanesení ventilu nečistotami z vody je doporučeno provést 1x ročně kontrolu sítka elektromagnetického ventilu, dotažení šroubových spojů a dosadacích ploch konektorů. Doporučujeme 1x měsíčně protočit regulačním a termostatickým ventilem, aby se zabránilo zanesení a následně zatuhnutí regulačního ventilu.</p> <p>Veškeré nerezové díly je možné čistit pouze vodou, mýdlem a měkkým hadrem. V žádném případě není možné použít agresivní a abrazivní čisticí prostředky. Doporučujeme použít k čištění výrobek SLA 37 z nabídky Sanela.</p> <p>Po vybalení výrobku je nutné s obalem postupovat podle zákona o obalech.</p> <p>Výrobce ujišťuje, že na výrobek je vydáno prohlášení o shodě v souladu se zákonem č. 22/1997 Sb.</p> | |
| Servis | SK |
| <p>Vzhľadom k možnosti zanesenia ventilu nečistotami z vody sa doporučuje previesť 1x ročne kontrolu sítka elektromagnetického ventilu, dotiahnutia skrutkových spojov a dosadacích ploch konektorov. Doporučujeme 1x mesačne pretočiť regulačným a termostatickým ventilom, aby sa zabránilo zaneseniu a následne zatuhnutiu regulačného ventilu.</p> <p>Všetky nerezové diely je možné čistiť iba vodou, mydlom a jemnou handričkou, v žiadnom prípade nie je možné použiť agresívne a abrazívne čistiace prostriedky. Doporučujeme použiť k čisteniu výrobok SLA 37 z ponuky Sanela.</p> <p>Po vybalení výrobku je potrebné s obalom postupovať podľa zákona o obaloch.</p> <p>Výrobca garantuje, že na výrobok je vydávané prehlásenie o shode v súlade so zákonom č. 22/1997 Sb.</p> | |
| Service | GB |
| <p>It is recommend to check up the sifter of electromagnetic valve once a year, because of there is a possibility that valve could be fouled up. Checking of tightening of screw connections and connectors contact surfaces is also recommend once a year. It is recommended to move with the mixer once a month to avoid clogging and follow-up blocking of the mixer.</p> <p>All stainless steel components should be cleaned only by water soap and soft rag. It is strictly forbidden to use aggressive and abrasive cleansers! We recommend to use for cleaning the product SLA 37 from SANELA assortment.</p> <p>Producer assures that this product has declaration of conformity in accordance with the regulation 73/023/EEC and 89/336/EEC.</p> | |
| Service | D/A |
| <p>Wegen der Möglichkeit, daß Ventil mit Schmutz vom Wasser verstopft kann sein, wird empfohlen, 1-mal pro Jahr Kontrolle des Siebes des elektromagnetischen Ventils, Nachziehung der Schraubverbindungen und Aufsitzflächen der Anschlüsse durchführen. Wir empfehlen, den Temperaturwahlhebel einmal monatlich nach vorne und hinten zu bewegen, damit dieser sich nicht festsetzt (z.B. Kalkablagerungen etc.)</p> <p>Alle Edelstahlteile und Chromierenteile wird möglich nur mit Wasser, Seife und weichem Tuch putzen. Nicht aggressive und abradierende Putzmittel benutzen! Wir empfehlen für die Reinigung das Produkt SLA 37, welches im SANELA – Sortiment erhältlich ist.</p> <p>Wir, SANELA spol. s r.o. erklären dass dieser Product ist in Übereinstimmung mit die nächste Norm: 73/023/EEC und 89/336/EEC.</p> | |
| Serwis | PL |
| <p>Ze względu na zanieczyszczenia znajdujące się w wodzie zaleca się przynajmniej 1x do roku przeprowadzić kontrolę stanu sítka w elektrozaworze, dokręcić śrubki na obudowie elektrozaworu i sprawdzić podłączenie konektorów.</p> <p>Wszystkie wyroby ze stali nierdzewnej można czyścić tylko wodą, mydłem i miękką szmatką. W żadnym przypadku nie można czyścić środkami chemicznymi. Zaleca się używanie środka czyszczącego o nazwie SLA 37 z oferty Saneli.</p> <p>Zaleca się 1 x miesięcznie do przekręcenia elektrozaworu celem usunięcia zanieczyszczeń w nim znajdujących się.</p> <p>Po wypakowaniu urządzenia zaleca się postępować y opakowaniem według przepisu o opakowaniach.</p> <p>Producent posiada na swoje wyroby deklaracje zgodności na podstawie przepisu c.22/1997 sb.</p> | |
| Сервис | RUS |
| <p>Учитывая возможность засорения вентиля грязью, приносимой водой, рекомендуется 1 раз в году выполнить контроль состояния сетки электромагнитного вентиля, дотянуть резьбовые соединения и зажимы коньекторов.</p> <p>Все нержавеющие части можно чистить только водой, мылом и мягкой тряпкой. Мы предлагаем использовать для очистки изделие SLA 37 из ассортимента а компании SANELA.</p> <p>Рекомендуется один раз в месяц покрутить рычажком, что бы предотвратить засорение и последующее блокирование рычажка. Ни в коем случае нельзя применять агрессивные и абразивные чистящие средства.</p> | |
| Servisas | LT |
| <p>Kadangi ventilis gali užsiteršti vandenyje esančiais nešvarumais, patariame kartą per metus išvalyti elektromagnetinį ventili, patikrinti varžtelių įveržimą ir nuosėdas ant jungčių.</p> <p>Valymui naudoti tik vandenį, muilą ir minkštą medžiagą.</p> <p>Mes siūlome gaminių valymui naudoti SLA 37 iš kompanijos SANELA asortimento.</p> <p>Rekomenduojama vieną kartą per mėnesį pasukti rankelę, kad išvengtų rankenėlės užsstrigimo dėl kalkių susidarymo</p> <p>Jokiu būdu negalima naudoti abrazyvinii medžiagų turinčių priemonių.</p> | |
| Service | RO |
| <p>Recomandăm curățirea firelor și a electrovalvei cel puțin o dată pe an, impuritățile din apă pot bloca electrovalva. Este recomandată și verificarea conexiunilor electrice, curățirea contactelor și strângerea șuruburilor.</p> <p>Componentele cromate și din oțel inox se vor curăța numai cu detergenți normali, apă și săpun. Este interzisă folosirea substanțelor și materialelor abrazive. Pentru întreținerea produselor din oțel inox recomandăm soluția SLA 37.</p> <p>Este recomandată cel puțin dată pe lună mișcarea în toate direcțiile a mânerului de la mixer pentru a evita blocarea cartușului ceramic.</p> <p>Producătorul garantează că aceste produse au declarații de conformitate care respectă reglementările 73/023/EEC și 89/336/EEC.</p> | |
| Szerviz | H |
| <p> Javasolt a mágnesszelep szűrőét évente egyszer tisztítani. Évi rendszerességgel javasolt a csavarok feszességének ellenőrzése is.</p> <p>A rozsdamentes acél felületek tisztítása szappanos vízbe mártott ruhaanyaggal történjen.</p> <p>Szigorúan tilos agresszív vagy dörzsölő anyagok használata! Javasoljuk havonta legalább egyszer minden irányba elmozdítani a csapok karját hogy elkerüljük a kerámiabetét leragadását.</p> <p>Jelen termék gyártója, a Sanela spol. s r.o. kijelenti, hogy a termék megfelel a 73/023/EEC 89/336/EEC rendelkezéseinek.</p> | |

| | |
|--|--|
| Maintance | FR |
| <p><i>Il est recommandé de vérifier le filtre de l'électrovanne une fois par an, pour éviter un encrassement de la vanne. Il est également recommandé de vérifier annuellement le serrage des vis et des raccordements.</i></p> <p><i>Tous les composants en acier inoxydable doivent être nettoyés à l'eau savonneuse et chiffon doux. L'usage de javel et nettoyeurs agressifs ou abrasifs est interdit.</i></p> <p><i>Fabrication conforme aux normes 73/023/EEC et 89/336/EEC.</i></p> | |
| Doporučené příslušenství | CZ |
| SLD 04 | Dálkové ovládání pro nastavování parametrů radarového splachovače |
| Doporučené príslušenstvo | SK |
| SLD 04 | Diaľkový ovládač pre nastavenie parametrov radarového splachovača |
| Recommended accessories | GB |
| SLD 04 | Remote control for the parameters adjustment |
| Empfohlenes Zubehör | D / A |
| SLD 04 | Fernbedienung für Parameterstellung der Radarsensoren und Piezo-Elektronik |
| Wyposażenie dodatkowe | PL |
| SLD 04 | Pilot regulacyjny - radarowy i piezo |
| Рекомендуемые принадлежности | RUS |
| SLD 04 | Дистанционное управление для радарной и пьезо системы |
| Naudojimosi rekomendacijos | LT |
| SLD 04 | Nuotolinis valdymas,radariniu davikliu ir piezo sistemu parametrams nustatyti |
| Accesorii recomandate | RO |
| SLD 04 | Telecomandă universală pentru reglarea parametrilor produselor cu radar și piezo-control |
| Javasolt tartozékok | H |
| SLD 04 | Távoli vezérlőegység a paraméterek állításához |
| Accessoires recommandés | FR |
| SLD 04 | Télécommande pour ajustement des paramètres. |