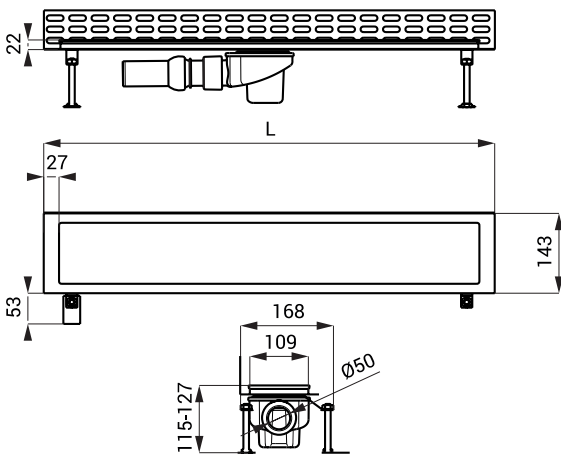


Edelstahl Bodenablauf für Duschen SLKN 15



Abmessungen



Spezifikation

SLKN 15 - Code-Nr. 69150

Bodenablauf, Edelstahlwanne für Fliesen (maximal tief 12 mm - für dickere Fliesen, auf Bestellung lieferbar), Siphon mit Geruchverschluss, Gewindestangen M10 (4 St.), Haken zum Oberabdeckung entfernen, Hydroisulationsfolie, Montagesatz

Eigenschaften

BODENABLÄUFE FÜR DUSCHEN

- Länge L = 950 mm
- Umrandung der Ablaufrinne zur Verbindung mit vorhandener Abdichtung
- Schutz vor Nässe und Feuchtigkeit rund um die Bodenabläufe
- M10 Gewindestangen für eine optimale Anpassung der horizontalen Position
- zwei Klebebänder zur Befestigung zu Boden inkl. Schrauben und Wandstöpsel
- niedrige Bauhöhe
- Erdungsschraube
- Sonderlängen auf Anfrage möglich
- Belastungsklasse K3 (bis 300 kg)
- Material AISI-304

SIPHON

- Kunststoff Siphon DN 50 mm
- geprüft nach Standard DIN EN 274; Durchfluss 42 l/min
- Abfluss mittig gesetzt mit Einstellungswahl der Abflussrichtung und dem Abflussgefälle bis 20°
- Abfluss kann jedoch auf Anfrage anders gesetzt werden