

# Vandalismussichere Edelstahl - Kombination SLWN 28

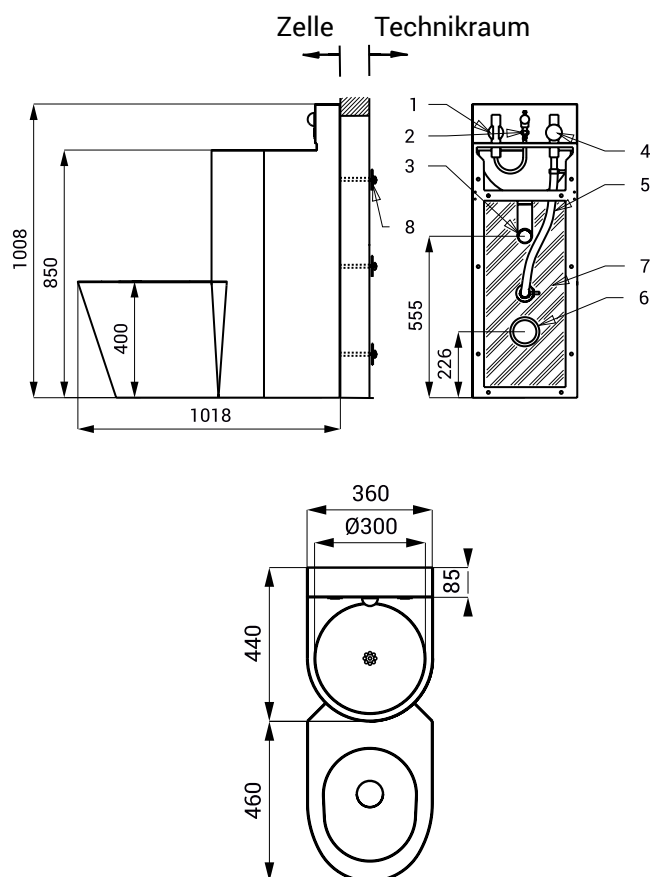


## Eigenschaften



- **Vandalismus-sichere Ausführung**
- **geeignet für Gefängnisse**
- bodestehendes Kombination - WC, Wachtisch und Wachtisch-Auslauf
- Selbstschluss Waschtisch-Spülarmatur
- Selbstschluss WC-Spülarmatur
- verstärkt mit Polyurethan (um Einbeulungen zu vermeiden und die typischen Metallgeräusche zu verhindern)
- **Rückwandmontage durch Technikraum (M10 Gewindestangen, Länge 190 mm)**
- Material AISI - 304
- Oberfläche matt

## Abmessungen



## Technische Angaben

- Empfohlener Wasserdruck** 0,15 - 0,5 MPa  
**Durchflussmenge** 70 l/min. bei Druck 0,15 MPa (inf. Data)
- Wasserzulauf**
- WC  $\varnothing$  min. 32 mm (PN 16) Außengewinde G 3/4"
  - Wachtisch Außengewinde 1/2"
- 1 - Waschtisch-Ventil - Wasserzuleitung Außengewinde G 1/2"  
2 - Selbstschluss-Armaturen für Wachtisch-Auslauf  
3 - Waschtisch-Wasserabgang ( $\varnothing$  50 mm)  
4 - WC-Spülventil - Wasserzuleitung Außengewinde G 3/4"  
5 - Verbindung für WC  
6 - WC-Wasserabgang ( $\varnothing$  100 mm)  
7 - verstärkt mit Polyurethan  
8 - M10 Gewindestangen (Länge 190 mm) + Unterlegscheibe + Schraubenmutter (6 St.)

## Spezifikation

SLWN 28 - Code-Nr. 94282

Edelstahl Kombination - WC, Waschtisch, Selbstschluss-Ventil (2 St.),  
Waschtisch-Auslauf, M10 Gewindestangen (6 St.), Anschluss