

Automatische Wachtischarmatur hinter dem Spiegel SLZN 84D



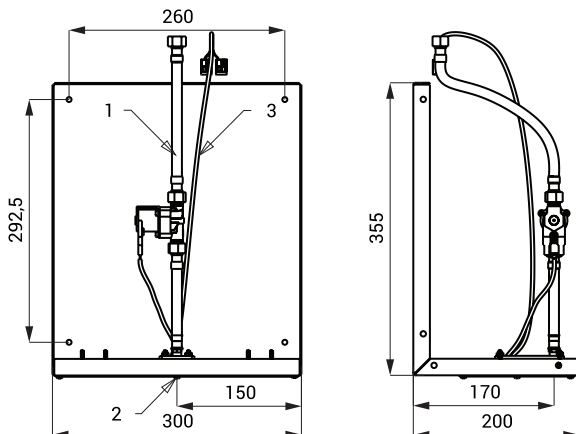
SLZN 84D

Eigenschaften



- Sparperlator, Durchflussmenge 6 l/min.
- Hygienespülung
- Bleifrei
- Automatische Wachtischarmatur hinter dem Spiegel mit Elektronik ALS
- Montage hinter dem Spiegel
- Wachtischarmatur für kaltes oder vorgemischtes Wasser
- das Wasser läuft, so lange sich die Hände im aktiven Sensorbereich befinden unter dem Spiegel
- Wasserlauf stoppt nach dem die Hände aus dem aktivem Sensorbereich genommen werden (Nachlaufzeit einstellbar von 0,25 Sek. bis 7,75 Sek.)
- Zwangsabschaltung des Wasserflusses nach ca. 5 Minuten
- START/STOP Programm aktivierbar
- Nutzungsparameter einstellbar mit Fernbedienung SLD 03

Abmessungen



- 1 - Wasserzuleitung 3/8"
2 - Auslaufarm
3 - Anschlusskabel für Elektronik 24 V DC

Technische Angaben

Abmessungen	355 x 200 x 300 mm
Betriebsspannung	24 V DC
Verbrauchsleistung	7 W
Aktivbereich	
▪ Standard	0,13 - 0,19 m
▪ START/STOP Programm	0,05 - 0,15 m
Empfohlener Wasserdruck	0,1 - 0,6 MPa
Durchflussmenge	6 l/min. (inf. Data)
Wasserzulauf	Außengewinde G 1/2"

Spezifikation

SLZN 84D - Code-Nr. 85841

Montagehalter aus Edelstahl mit Auslaufarm und Elektronik, Elektromagnetventil, Anschlußschlauch, Eckventil mit Filter

Empfohlenes Zubehör

SLZ 01Y - Code-Nr. 05012
SLZ 01Z - Code-Nr. 05011
SLZ 04Y - Code-Nr. 05042

SLZ 04Z - Code-Nr. 05041

SLZ 04X - Code-Nr. 10049

SLZ 06 - Code-Nr. 05060

SLD 03 - Code-Nr. 07030

externes Netzteil 24 V DC zum Betrieb bis max. 5 St. Wachtischarmaturen
externes Netzteil 24 V DC zum Betrieb bis max. 9 St. Wachtischarmaturen
externes Netzteil 24 V DC für DIN Schiene, zum Betrieb bis max. 5 St. Wachtischarmaturen
externes Netzteil 24 V DC für DIN Schiene, zum Betrieb bis max. 9 St. Wachtischarmaturen
externes Netzteil 24 V DC für DIN Schiene, zum Betrieb bis max. 15 St. Wachtischarmaturen
externes Netzteil 24 V DC zum Betrieb bis max. 1 St. Wachtischarmatur
Fernbedienung zur elektronischen Einstellung der Nutzungsparameter