

# Berührungslose Waschtischarmaturen SLU 56, SLU 57

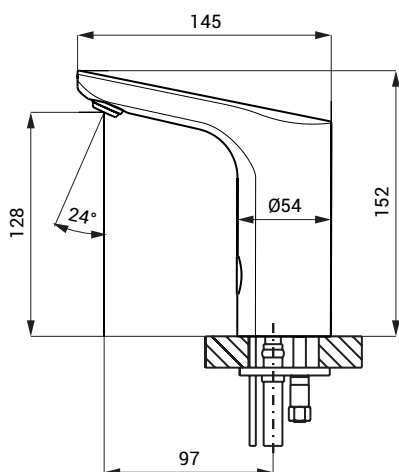


## Eigenschaften



- Sparperlator, Durchflussmenge 6 l/min.
- Hygienespülung
- SLU 56 Waschtischarmatur für kaltes oder vorgemischtes Wasser
- SLU 57 Waschtischarmatur mit Anschluss an Kalt und Warmwasser, Temperaturregelung über Eckventile
- das Wasser läuft, so lange sich die Hände im aktiven Sensorbereich befinden
- Wasserlauf stoppt nach dem die Hände aus dem aktivem Sensorbereich genommen werden (Nachlaufzeit einstellbar von 0,25 Sek. bis 7,75 Sek.)
- Zwangsabschaltung des Wasserflusses nach ca. 5 Minuten
- Batteriezustandsanzeige (nur für Varianten mit B Index)
- START/STOP Programm aktivierbar
- Nutzungsparameter einstellbar mit Fernbedienung SLD 03

## Abmessungen



## Technische Angaben

### Betriebsspannung

- SLU 56, SLU 57 24 V DC
- SLU 56B, SLU 57B 6 V

### Verbrauchsleistung

- für Betrieb mit 24 V DC 7 W
- für Betrieb mit 6 V 3 W

### Lebensdauer der Batterie

- alkalische Batterie (4 St.) beträgt ca. 2 Jahre (100 Nutzungen täglich)
- AA type 1,5 V/2700 mAh

### Aktivbereich

- Standard 0,13 - 0,19 m
- START/STOP Programm 0,05 - 0,15 m

### Empfohlener Wasserdruck

- 0,1 - 0,6 MPa

### Durchflussmenge

- 6 l/min. (inf. Data)

### Wasserzulauf

- Außengewinde G 1/2"

## Spezifikation

SLU 56	- Code-Nr. 03560	Waschtischarmatur mit Elektronik, Elektromagnetventil (1 St.), Anschlußschlauch, Eckventil mit Filter (1 St.), 4 St. alkalische Batterie AA type 1,5 V/2700 mAh mit Batteriehalterung (SLU 56B)
SLU 56B	- Code-Nr. 03565	
SLU 57	- Code-Nr. 03570	Waschtischarmatur mit Elektronik, Elektromagnetventil (1 St.), Y - Stück, Anschlußschlauch, Eckventil mit Filter und Rückschlagventile (2 St.), 4 St. alkalische Batterie AA type 1,5 V/2700 mAh mit Batteriehalterung (SLU 57B)
SLU 57B	- Code-Nr. 03575	

## Empfohlenes Zubehör

SLZ 01Y	- Code-Nr. 05012	externes Netzteil 24 V DC zum Betrieb bis max. 5 St. Waschtischarmaturen
SLZ 01Z	- Code-Nr. 05011	externes Netzteil 24 V DC zum Betrieb bis max. 9 St. Waschtischarmaturen
SLZ 04Y	- Code-Nr. 05042	externes Netzteil 24 V DC für DIN Schiene, zum Betrieb bis max. 5 St. Waschtischarmaturen
SLZ 04Z	- Code-Nr. 05041	externes Netzteil 24 V DC für DIN Schiene, zum Betrieb bis max. 9 St. Waschtischarmaturen
SLZ 04X	- Code-Nr. 10049	externes Netzteil 24 V DC für DIN Schiene, zum Betrieb bis max. 15 St. Waschtischarmaturen
SLZ 06	- Code-Nr. 05060	externes Netzteil 24 V DC zum Betrieb bis max. 1 St. Waschtischarmatur
SLD 03	- Code-Nr. 07030	Fernbedienung zur elektronischen Einstellung der Nutzungsparameter
SLT 04	- Code-Nr. 09040	automatisches Thermostat 3/4", Durchfluss 28 l/min bei Druck 0,1 MPa
SLT 05	- Code-Nr. 09050	automatisches Thermostat 1/2", Durchfluss 42 l/min bei Druck 0,1 MPa
SLA 36	- Code-Nr. 06360	Satz 4 St. alkalische Batterie AA, 1,5 V, 2700 mAh (nur für Varianten mit B Index)
SLA 55A	- Code-Nr. 06550	Sparperlator 3,8 l/min
SLA 55B	- Code-Nr. 06551	Sparperlator 1,9 l/min