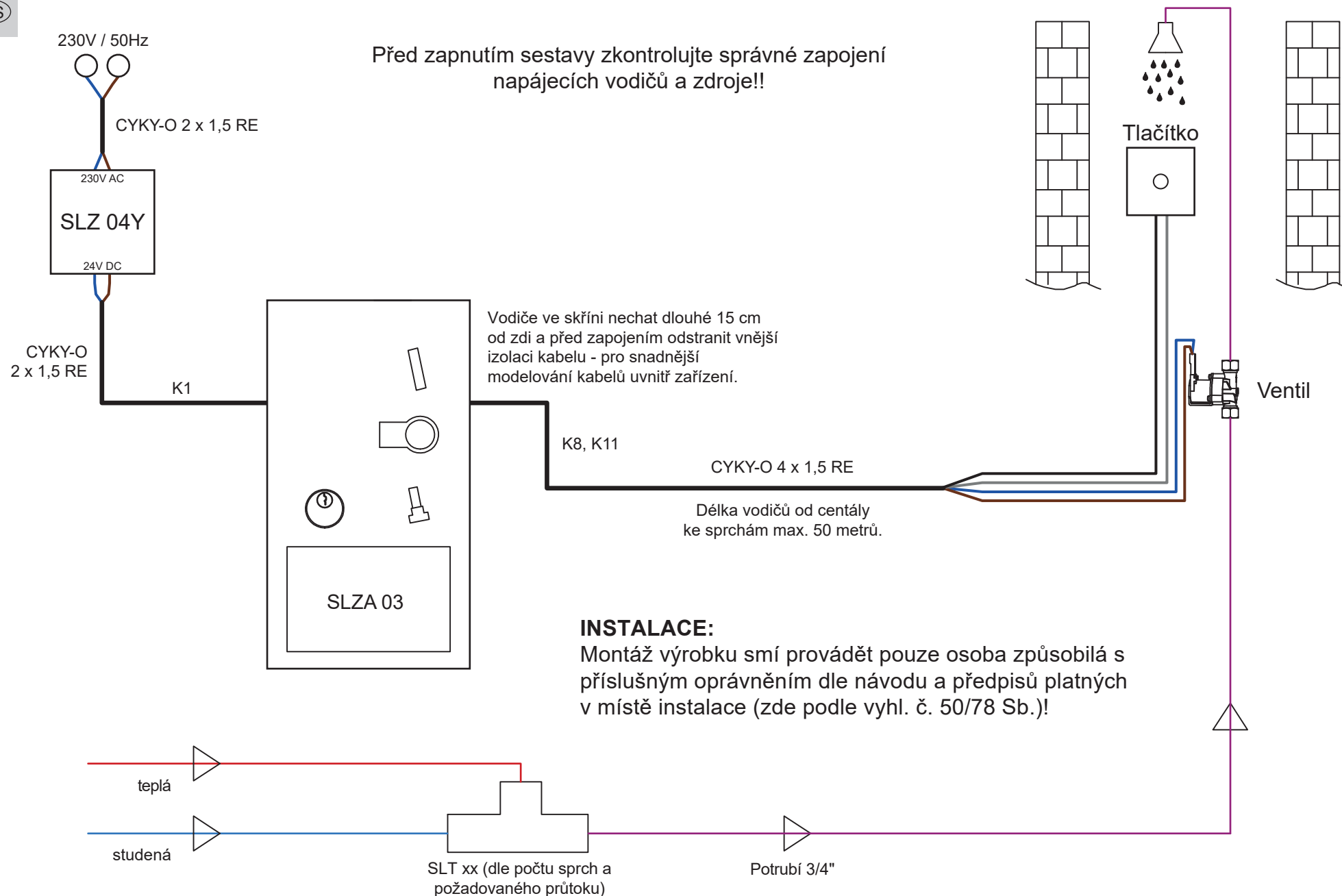
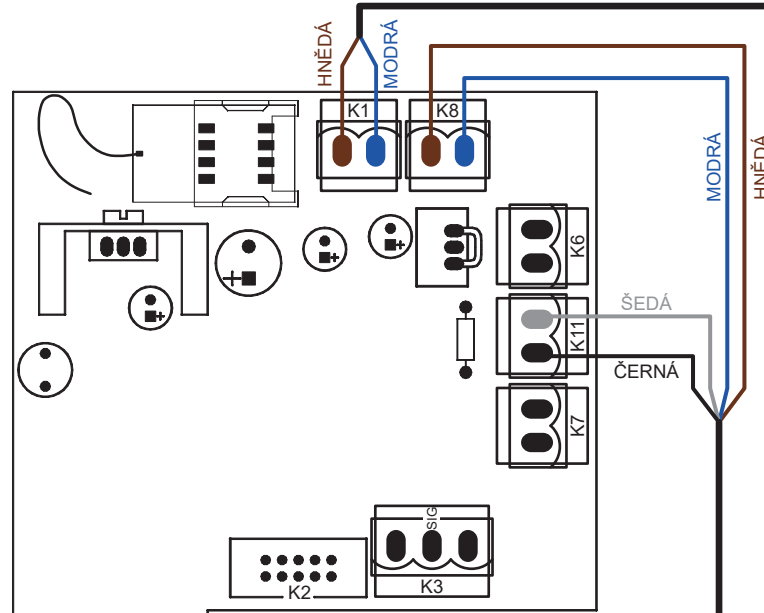


CS

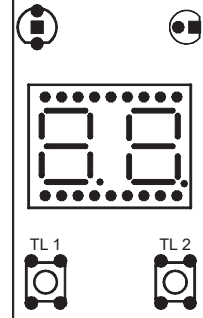
**INSTALACE:**

Montáž výrobku smí provádět pouze osoba způsobilá s příslušným oprávněním dle návodu a předpisů platných v místě instalace (zde podle vyhl. č. 50/78 Sb.)!

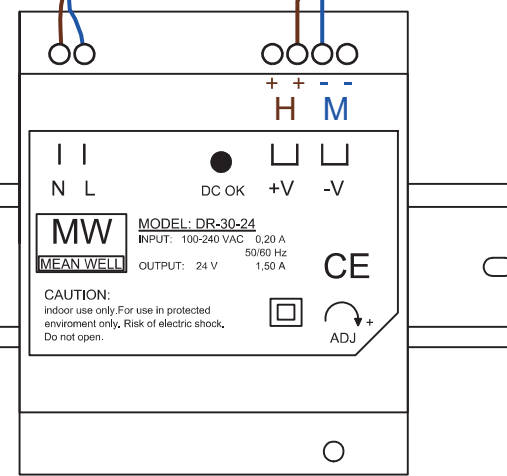


K1 napájení 24V DC
K2 mincovník
K8 ventil
K11 tlačítko

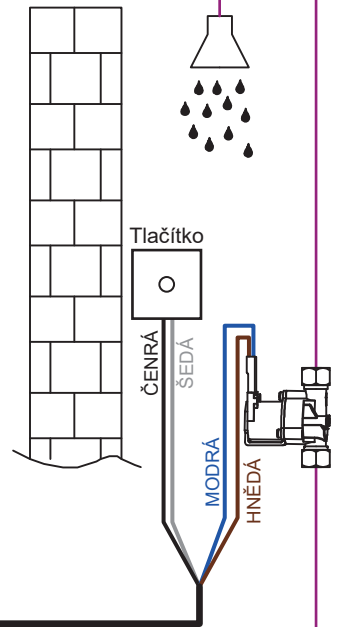
Detail
DPS



K1 - hnědá, modrá



DIN lišta



K8 - hnědá, modrá
K11 - černá, šedá

230V / 50Hz

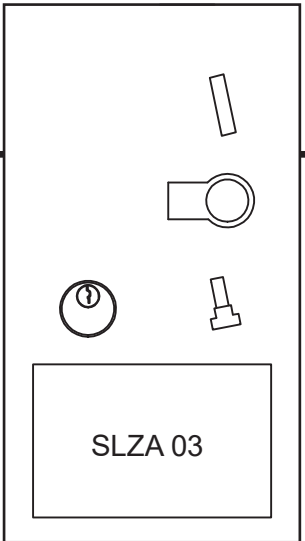


CYKY-O 2 x 1,5 RE



CYKY-O 2 x 1,5 RE

K1

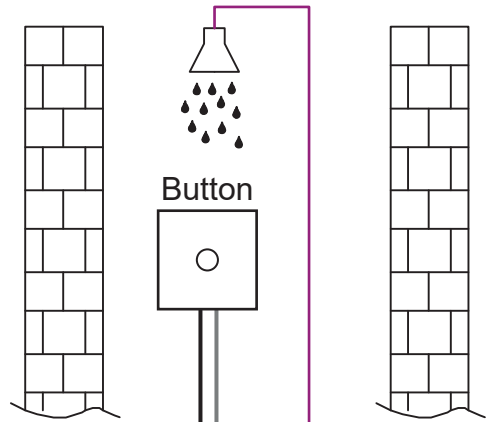


Wires in the box must be min. 15 cm long (from the wall). Before installation, remove the outer cable insulation for easier handling in the box.

K8, K11

CYKY-O 4 x 1,5 RE

The cable length from the central unit to the shower can be a maximum of 50 meters.

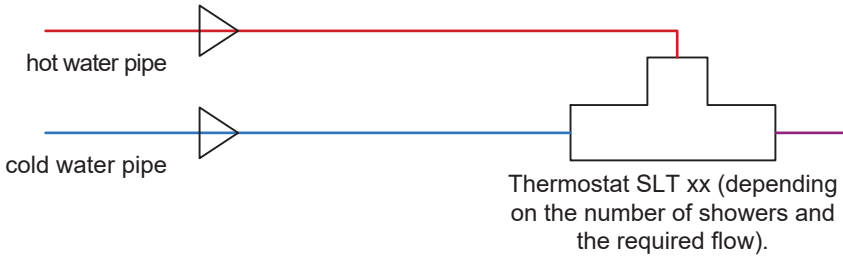


Button

Valve

INSTALLATION:

Installation of the product may only be carried out by qualified persons with the appropriate authorization in accordance with the instructions and regulations at the installation site!

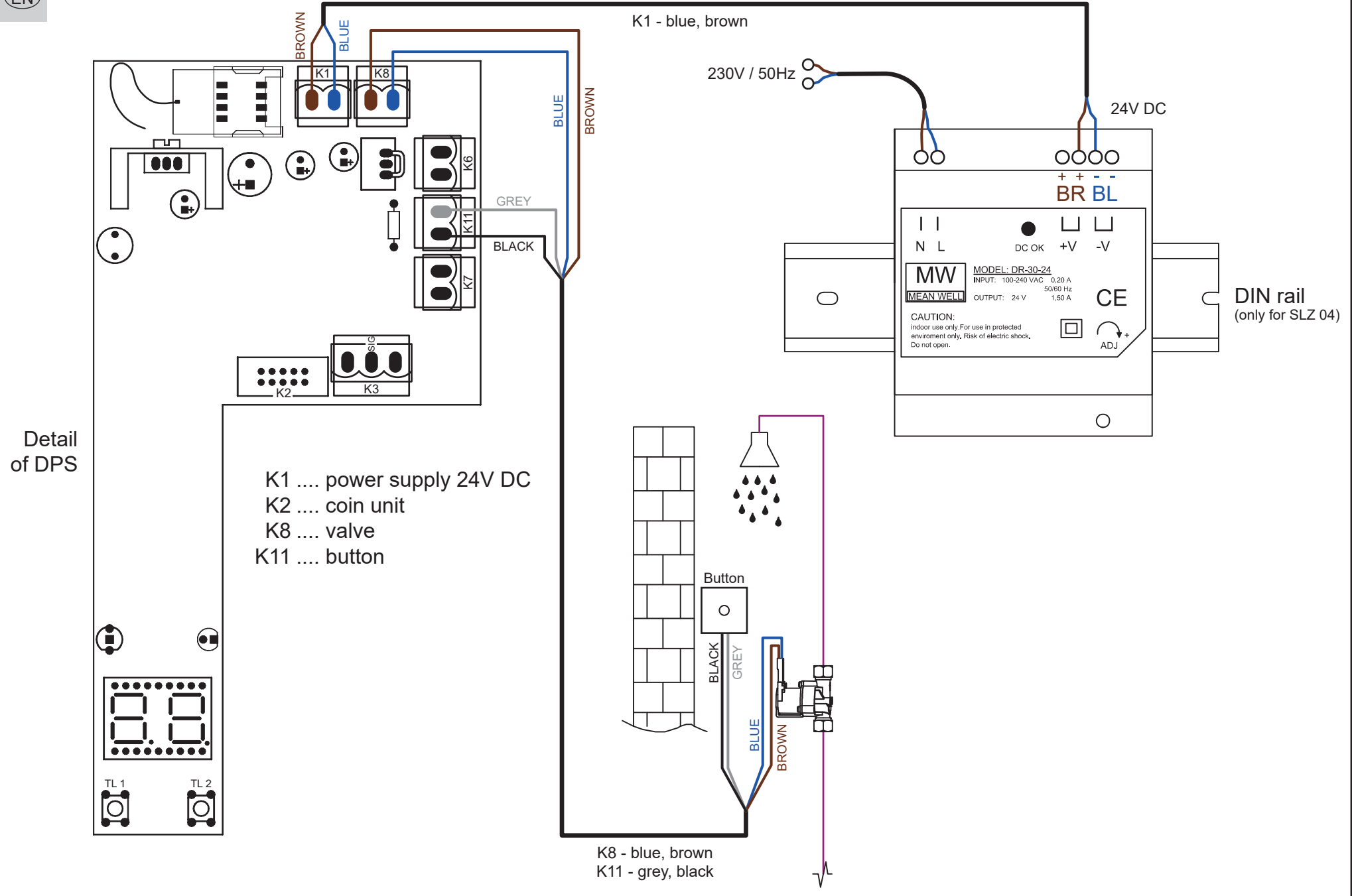


hot water pipe

cold water pipe

Thermostat SLT xx (depending on the number of showers and the required flow).

Pipe 3/4"



230V / 50Hz



CYKY-O 2 x 1,5 RE

230V AC

SLZ 04Y
oder
SLZ 01Y
24V DC

CYKY-O
2 x 1,5 RE

K1

Überprüfen Sie vor dem Einschalten der Baugruppe den
korrekten Anschluss der Stromkabel und der
Stromversorgung!!

Drähte im Schrank müssen min. 15 cm lang
(von der Wand). Vor der Installation entfernen
Sie die äußere Kabelisolierung für eine
einfachere Handhabung im Schrank.

K8, K11

CYKY-O 4 x 1,5 RE

Die Länge der Kabel von der
Zentraleinheit zur Dusche kann
maximal 50 Meter betragen.

SLZA 03

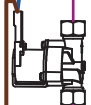
INSTALLATION:

Installation des Produkts darf nur von qualifizierten
Personen mit entsprechender Berechtigung gemäß den
Anweisungen und Vorschriften am Aufstellort durch-
geführt werden!

Taste



Ventil



Warmwasserleitung

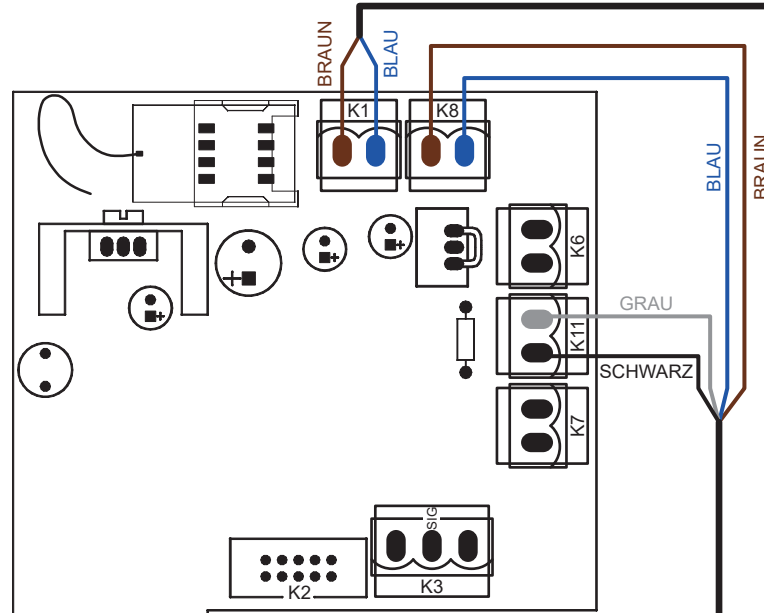


Kaltwasserleitung



Thermostat SLT xx (je nach Anzahl
der Duschen und erforderlichem
Durchfluss).

Rohr 3/4"



- K1 Netzteil 24V DC
- K2 Münzeinheit
- K8 Ventil
- K11 Taste

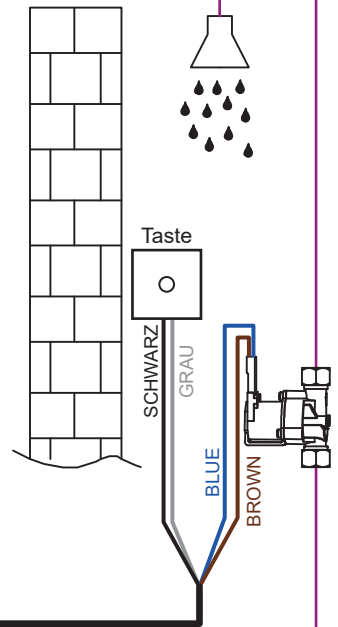
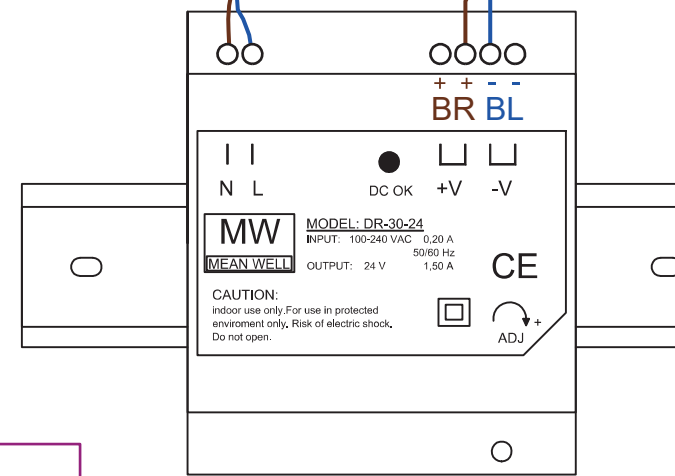
DPS Detail



K1 - blau, braun



24V DC



K8 - blau, braun
 K11 - grau, schwarz