

Berührungslose Edelstahl Waschtischarmaturen mit Seifenspender SLU 45MD, SLU 46MD



Eigenschaften

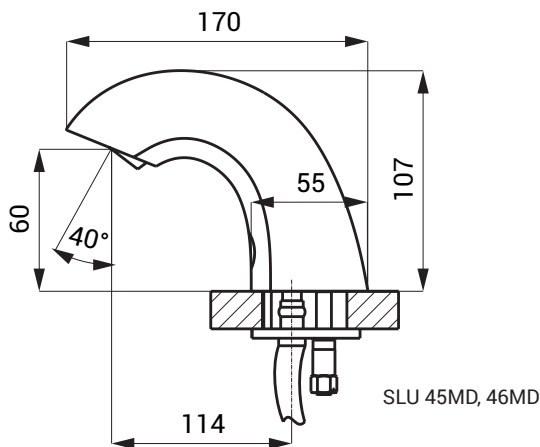


- Sparerlator, Durchflussmenge 6 l/min.
- Hygienespülung
- einfaches Nachfüllen der Seife
- wirtschaftlicher Seifenverbrauch
- SLU 45MD Waschtischarmatur für kaltes oder vorgemischtes Wasser
- SLU 46MD Waschtischarmatur mit Anschluss an Kalt und Warmwasser, Temperaturregulierung über Eckventile
- Index MD - für den privaten Bereich, Behälter für Flüssigseife 1 l
- reagiert auf die Hände im aktiven Sensorbereich
- Nutzungsparameter einstellbar mit Fernbedienung SLD 03

Funktion Verlauf:



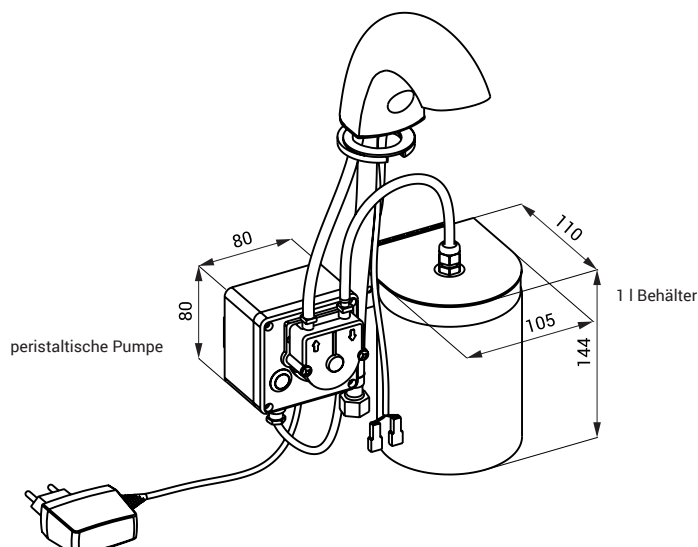
Abmessungen



Technische Angaben

| | | |
|--|--------------------|---|
| Betriebsspannung | SLU 45MD, SLU 46MD | 230 V AC |
| Verbrauchsleistung | | 7 W |
| Aktivbereich | | 0,14 - 0,2 m |
| Empfohlener Wasserdruck | | 0,1 - 0,6 MPa |
| Durchflussmenge | | 6 l/min. (inf. Data) |
| Wasserzulauf | | Außengewinde G 1/2" |
| Empfohlen wird Seife mit Viscosität | | 10 mPa*s - 5000 mPa*s |
| | | (keine chemischen Lösungsmittel oder Desinfektionsmittel verwenden) |

Flüssigseifenspender Auslauf



Spezifikation

| | |
|----------------------------------|--|
| SLU 45MD – Code-Nr. 03466 | Waschtischarmatur mit Elektronik, Anschlußschlauch, Eckventil mit Filter (1 St.), Elektromagnetventil (1 St.), Pumpe und Flüssigseifenbehälter 1 l, SLZ 07 - Stecker-Transformator 230 V AC/24 V DC |
| SLU 46MD – Code-Nr. 03467 | Waschtischarmatur mit Elektronik, Y - Stück, Anschlußschlauch, Eckventil mit Filter und Rückschlagventile (2 St.), Elektromagnetventil (1 St.), Pumpe und Flüssigseifenbehälter 1 l, SLZ 07 - Stecker-Transformator 230 V AC/24 V DC |

Empfohlenes Zubehör

| | |
|---------------------------------|--|
| SLD 03 – Code-Nr. 07030 | Fernbedienung zur elektronischen Einstellung der Nutzungsparameter |
| SLT 04 – Code-Nr. 09040 | automatisches Thermostat 3/4", Durchfluss 28 l/min bei Druck 0,1 MPa |
| SLT 05 – Code-Nr. 09050 | automatisches Thermostat 1/2", Durchfluss 42 l/min bei Druck 0,1 MPa |
| SLA 56A – Code-Nr. 06560 | Sparperlator 3,8 l/min |
| SLA 56B – Code-Nr. 06561 | Sparperlator 1,9 l/min |