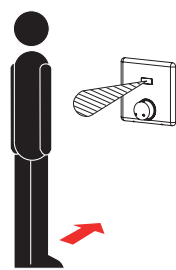
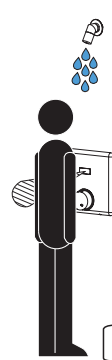
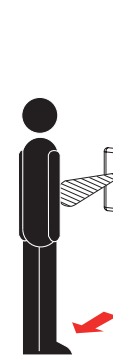
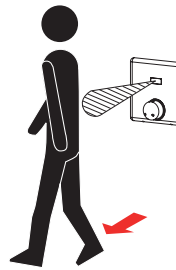
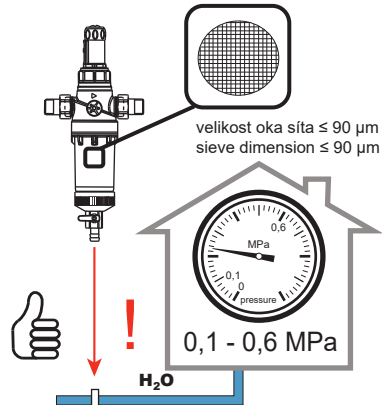




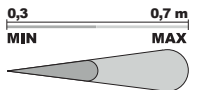

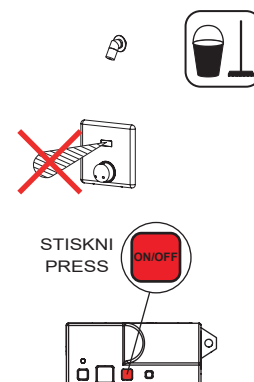
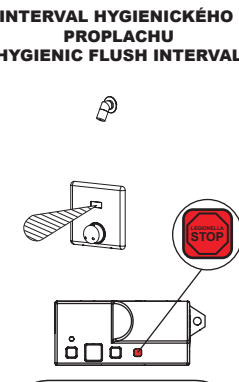
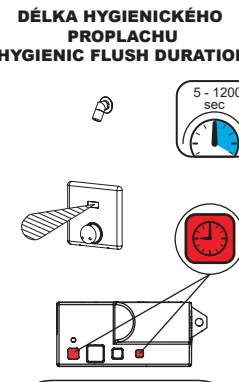
Automatické ovládání sprchy s elektronikou ALS se směšovací baterií pro teplou a studenou vodu, 6 V
Automatic shower control with mixer, 6 V

CS Návod na použití	RU Инструкция по эксплуатации	RO Instrucțiuni de utilizare	NL Gebruiksaanwijzing
SK Návod na použitie	DE Gebrauchsanleitung	ES Instrucciones de uso	LT Naudojimosi instrukcija
EN Instructions for use	PL Instrukcja użytkowania	FR Mode d'emploi	HU Használati útmutató

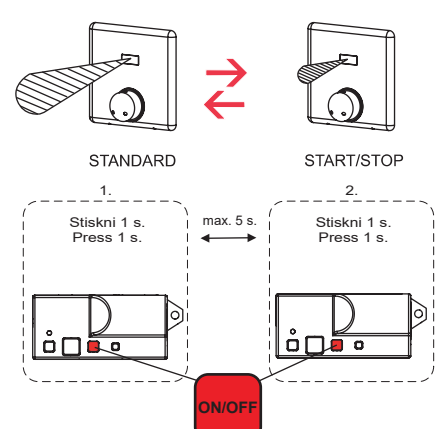
CS STANDARDNÍ funkce	RU СТАНДАРТНАЯ программа	RO Funcționare în regim STANDARD	NL Standaard functies
SK Funkcia	DE Funktion	ES Función estándar	LT STANDARTINĖ programa
EN Function	PL Funkcja	FR Fonction	HU Működés

<p>1.</p> 	<p>2.</p>  <p>START 2 s.</p>	<p>3.</p>  <p>TIME 1</p>	<p>4.</p> 	 <p>velikost oka síta ≤ 90 μm sieve dimension ≤ 90 μm</p> <p>0,1 - 0,6 MPa</p> <p>H₂O</p>
automatic STOP 5 min.				

CS Vlastnosti	RU Технические характеристики	RO Proprietăți	NL Eigenschappen
SK Vlastnosti	DE Eigenschaften	ES Características	LT Techninės charakteristikos
EN Properties	PL Właściwości	FR Caractéristiques	HU Tulajdonságok

 <p>0,3 MIN 0,7 m MAX</p> <p>AUTOMATIC</p> <p>SLD 03: 0,3 - 0,7 m</p>	 <p>0,25 - 7,75 sec</p> <p>FACTORY SETTINGS 3 s.</p> <p>SLD 03: 0,25 - 7,75 s.</p>	 <p>STISKNI PRESS</p> <p>ON/OFF</p> <p>SLD 03: ON / OFF</p>	<p>INTERVAL HYGIENICKÉHO PROPLACHU HYGIENIC FLUSH INTERVAL</p>  <p>FACTORY SETTINGS OFF</p> <p>SLD 03: OFF / 6 / 8 / 12 / 24 / 72 / 168 h</p>	<p>DÉLKA HYGIENICKÉHO PROPLACHU HYGIENIC FLUSH DURATION</p>  <p>5 - 1200 sec</p> <p>FACTORY SETTINGS 5 s.</p> <p>SLD 03: 5 - 1200 s.</p>
--	---	--	---	---

STANDARD ◀ ▶ START / STOP

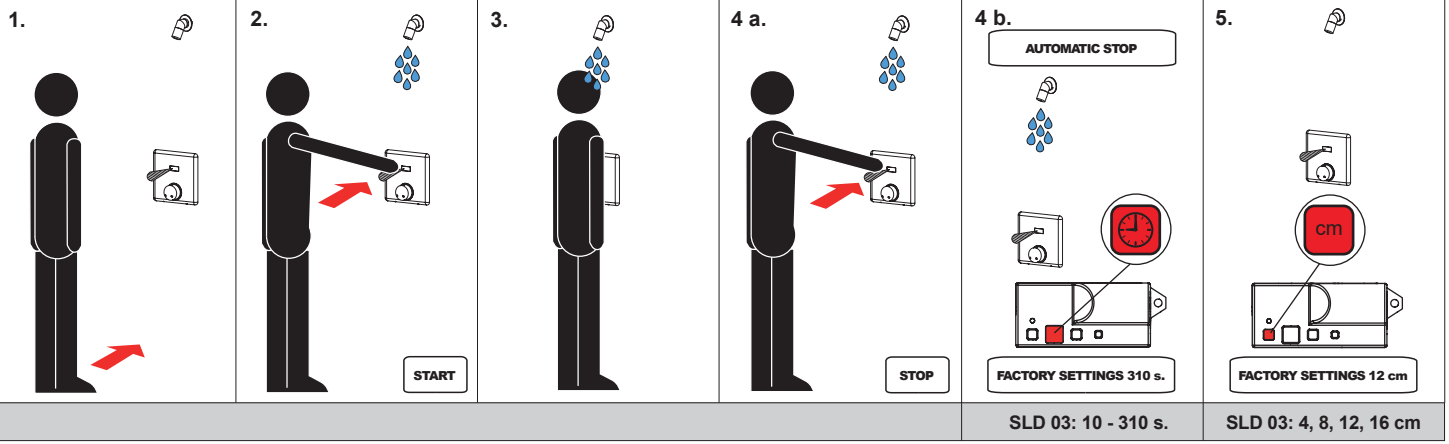


STANDARD START/STOP

1. Stiskni 1 s. Press 1 s. max. 5 s. 2. Stiskni 1 s. Press 1 s.

ON/OFF

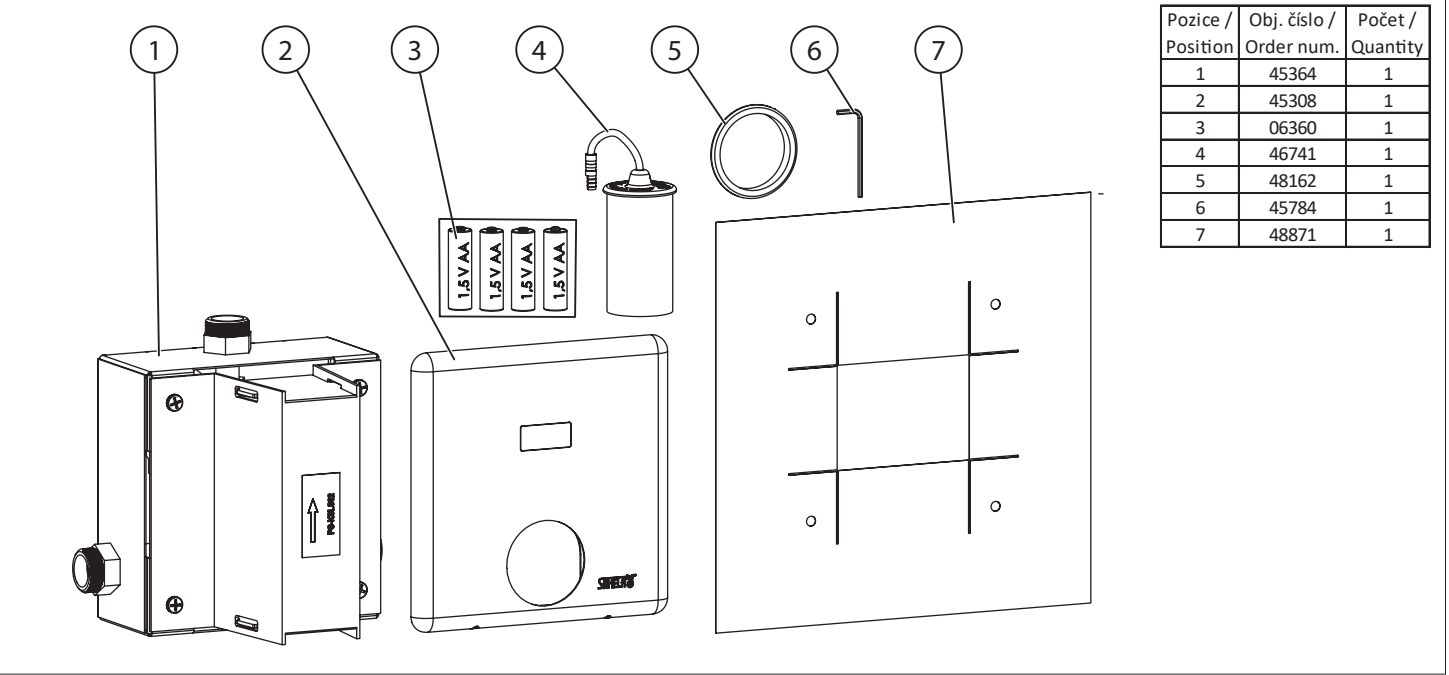
START/STOP



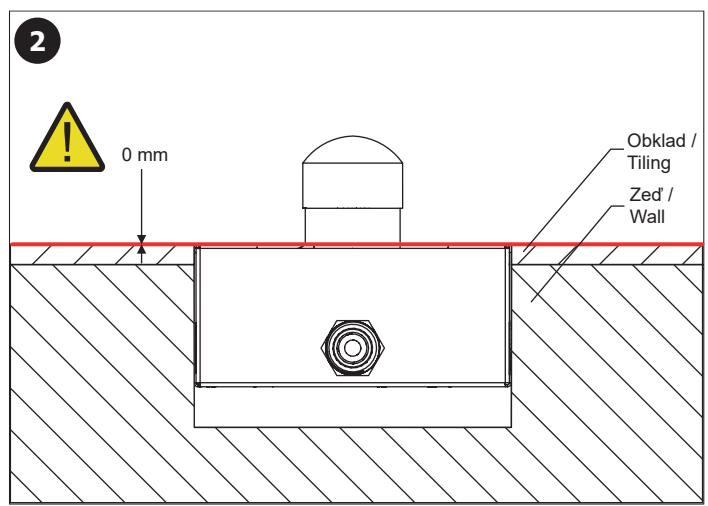
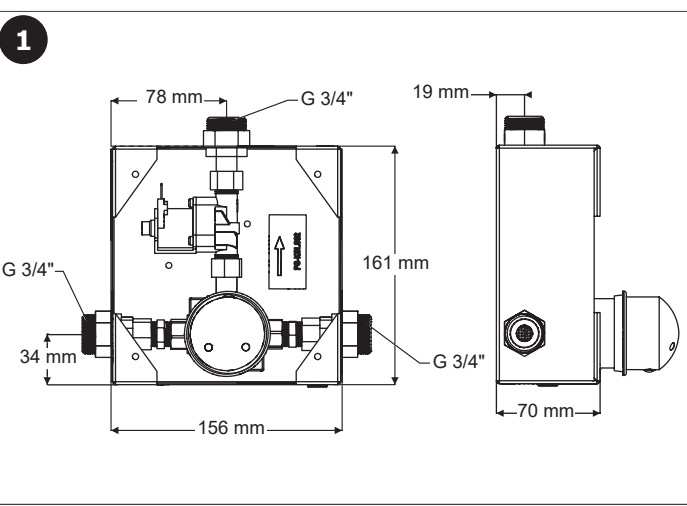
CS Montážní návod	RU Инструкция по монтажу	RO Instrucțiuni de montaj	NL Montage instructie
SK Montážny návod	DE Montageanleitung	ES Manual de instrucciones	LT Montavimo instrukcija
EN Mounting instructions	PL Instrukcja montażu	FR Notice de montage	HU Szerelési útmutató

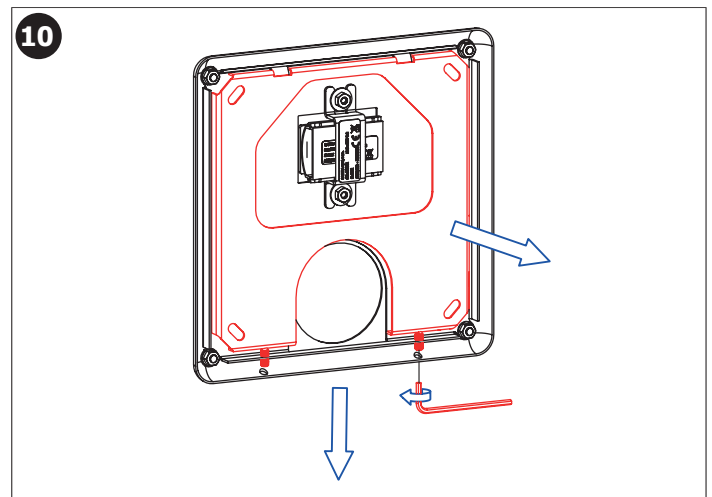
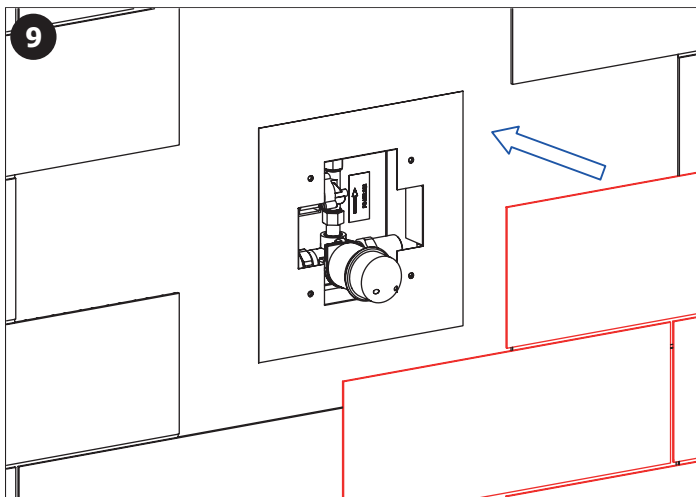
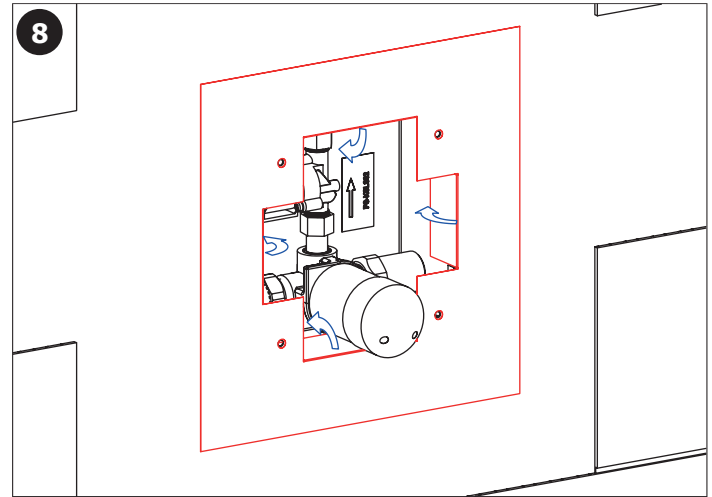
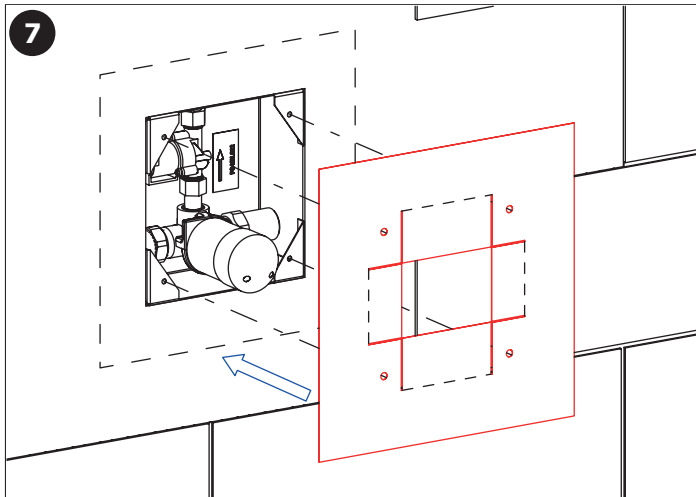
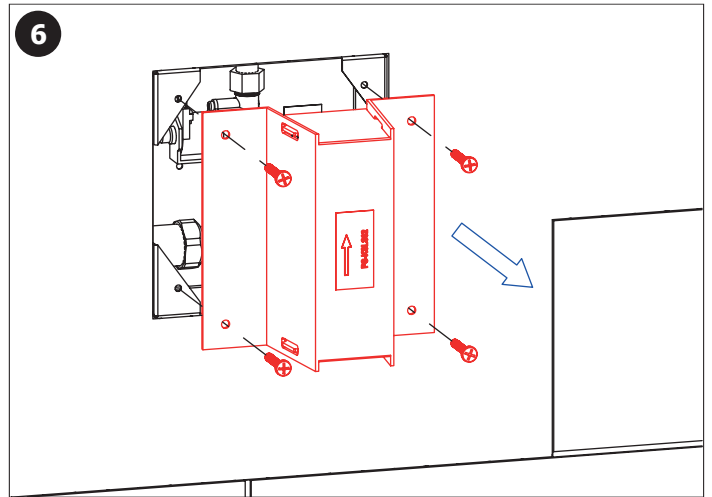
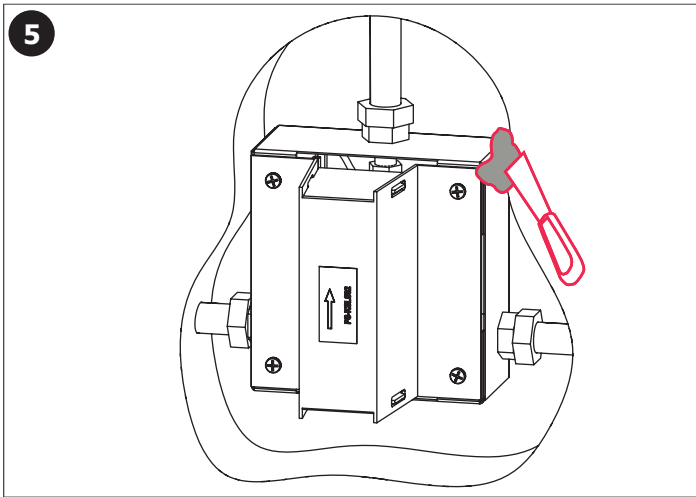
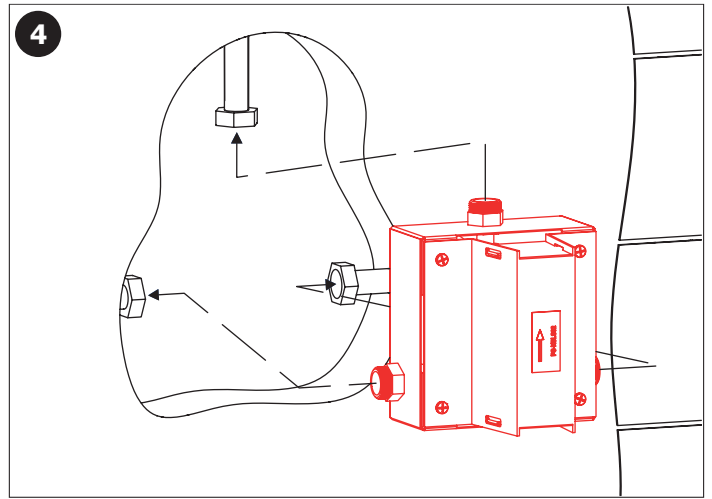
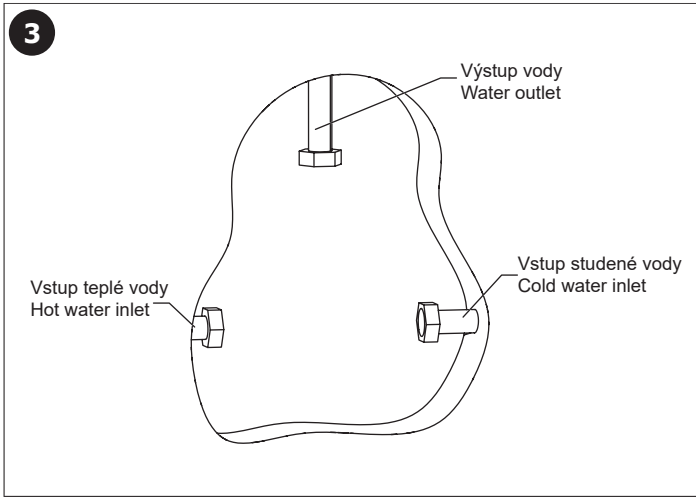
CS Specifikace dodávky	RU Спецификация поставки	RO Componente livrate	NL Leveringsomvang
SK Špecifikácia dodávky	DE Lieferumfang	ES Especificación de suministro	LT Tiekimo specifikacija
EN Supplied equipment	PL Specyfikacja dostawy	FR Equipements fournies	HU Tartozékok

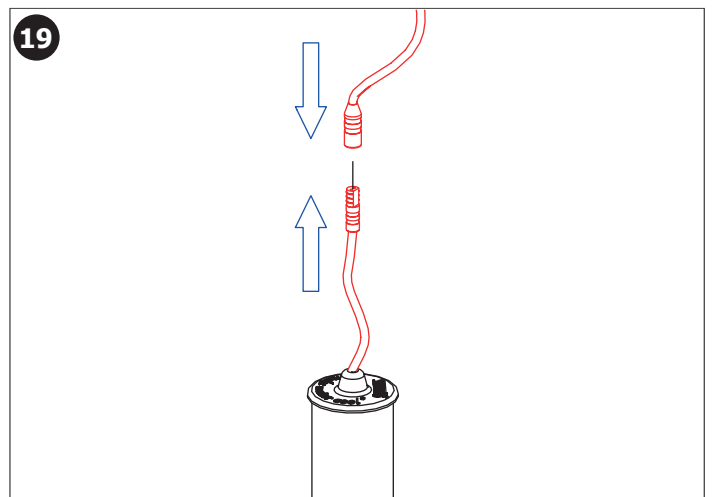
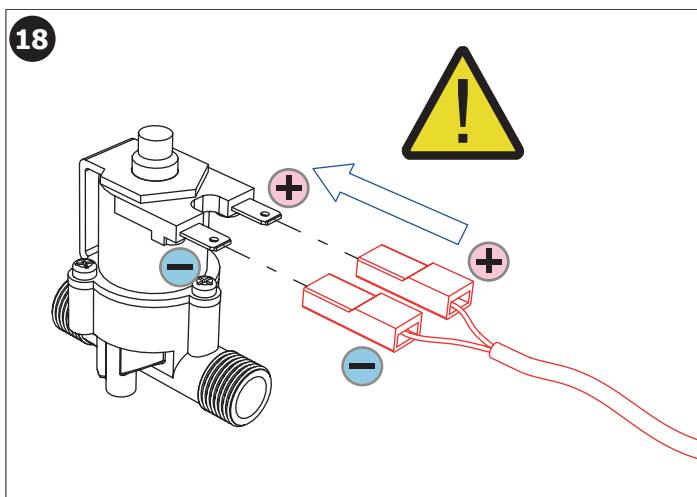
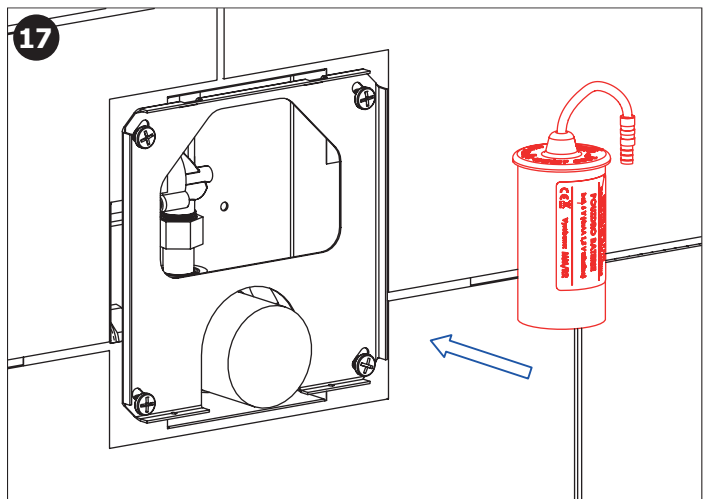
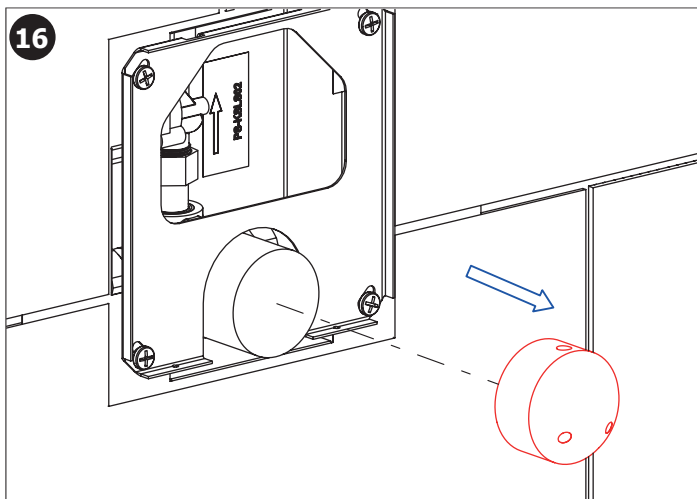
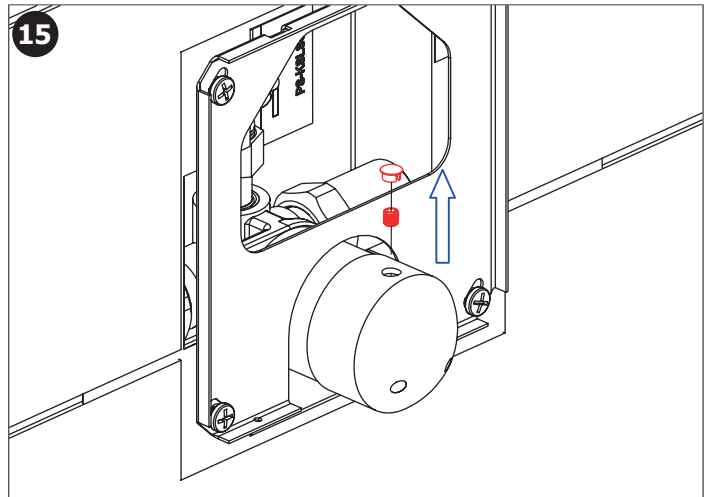
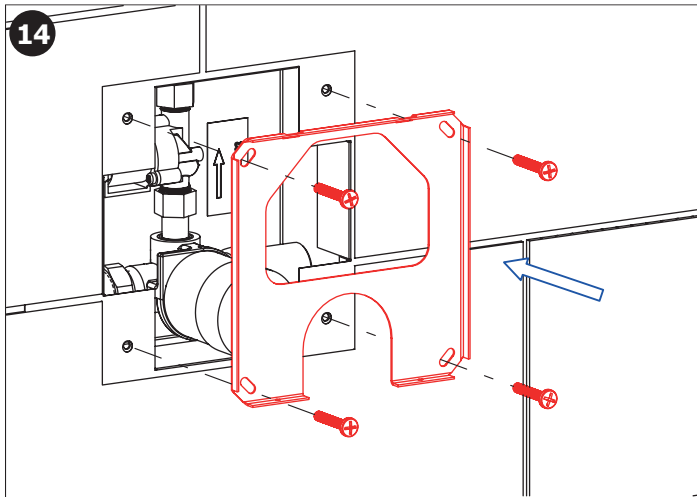
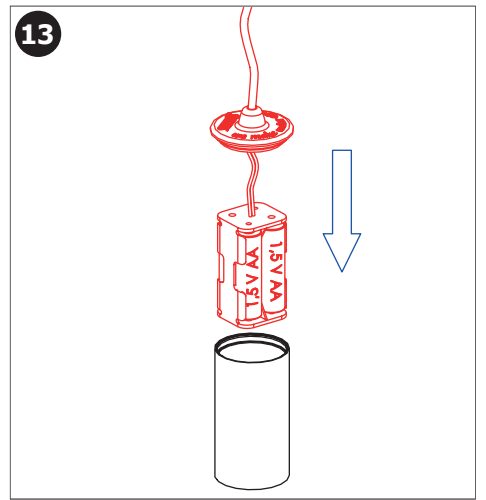
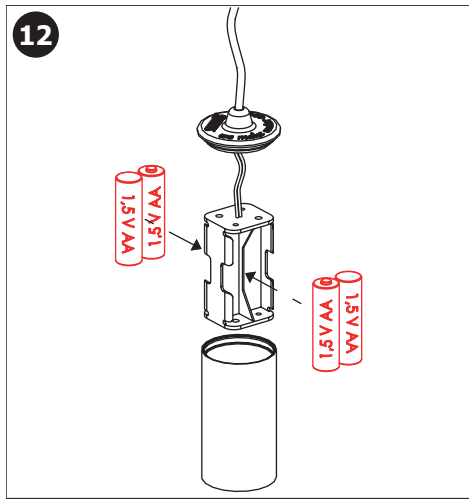
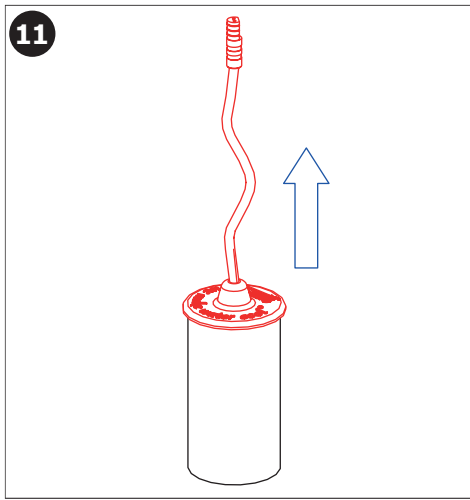
SLS 02B - Obj. č. (Code Nr.) - 02026

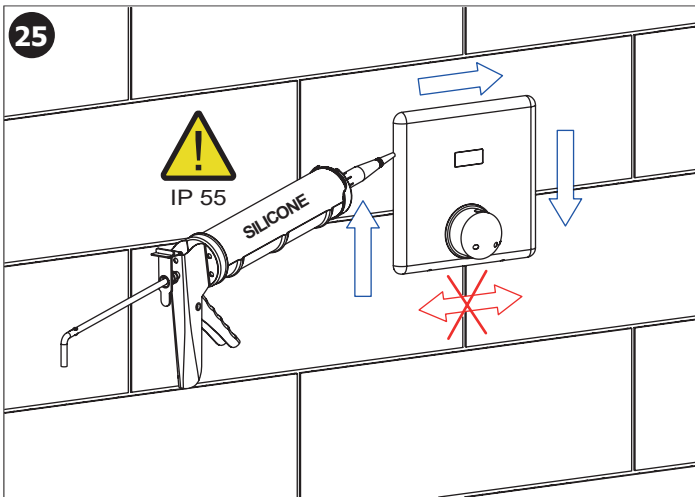
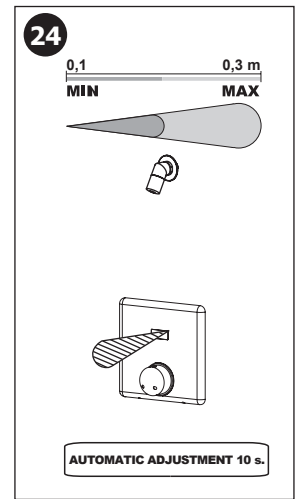
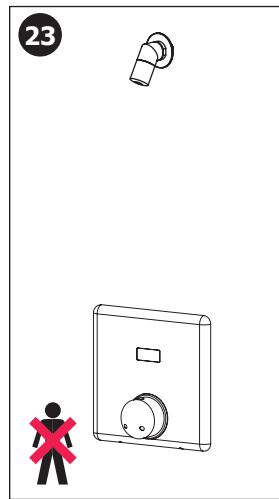
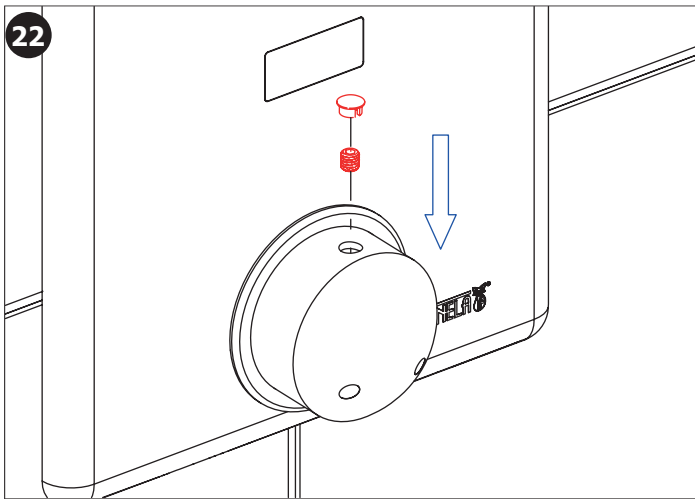
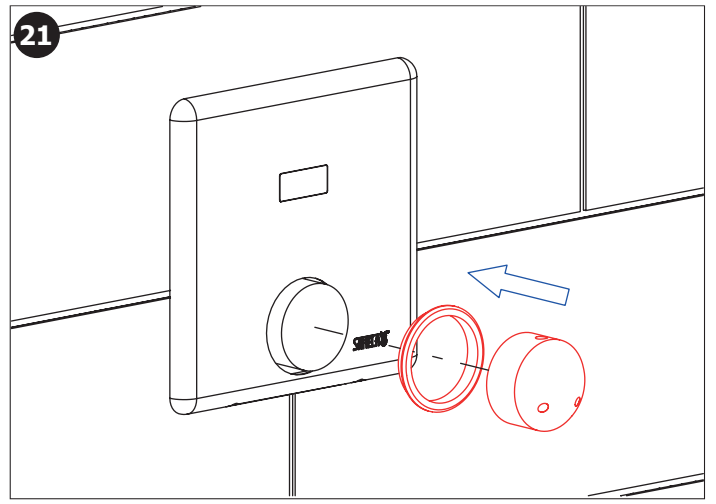
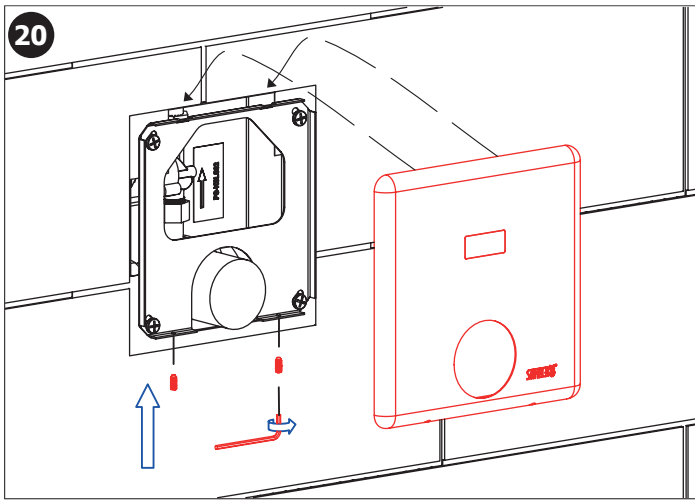


CS Instalace	RU Схема включения и монтажа	RO Instalare	NL Installatie
SK Inštalácia	DE Installation	ES Instalación	LT Montavimo ir įjungimo schema
EN Installation	PL Instalacja	FR Installation	HU Beüzemelés

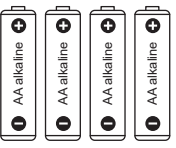
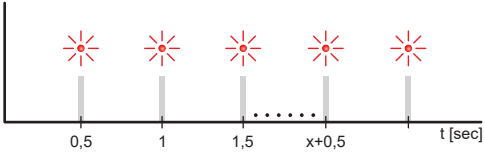
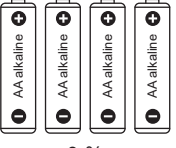









- CS** 1. výrobek splňuje krytí IP 55 při montáži na svislou, hladkou a neporézní stěnu
2. nerezový kryt musí být při instalaci zatešněn silikonovým tmelem po celém obvodu
3. uvedený stupeň krytí je zajištěn pouze při dodržení montážního postupu dle návodu
- SK** 1. výrobok spĺňa krytie IP 55 pri montáži na zvislú, hladkú a neporéznu stenu
2. nerezový kryt musí byť pri inštalácii zatesnený silikónovým tmelom po celom obvode
3. uvedený stupeň krytia je zaistený iba pri dodržaní montážneho postupu podľa návodu
- EN** 1. The product complies with IP 55 when mounted on a vertical, smooth and non-porous wall
2. The stainless steel cover must be sealed with silicone sealant around the perimeter during installation
3. The specified degree of protection is only ensured if the installation procedure is followed in accordance with the instructions
- RU** 1. Продукт соответствует IP 55 при монтаже на вертикальной, гладкой и непористой стене
2. Крышка из нержавеющей стали должна быть закрыта силиконовым герметиком по периметру во время установки
3. Указанная степень защиты обеспечивается только при условии соблюдения процедуры установки в соответствии с инструкциями
- DE** 1. Das Produkt entspricht IP 55, wenn es an einer vertikalen, glatten und porenfreien Wand montiert wird
2. Die Edelstahlabdeckung muss während der Installation mit Silikonmittel um den Umfang versiegelt werden
3. Die angegebene Schutzart ist nur gewährleistet, wenn die Installationsanweisung befolgt wird
- PL** 1. Produkt spełnia normę IP 55 po zamontowaniu na pionowej, gładkiej i nieporowatej ścianie
2. Podczas instalacji pokrywa ze stali nierdzewnej musi być uszczelniona silikonem na obwodzie płytki
3. Określony stopień ochrony jest zapewniony tylko przy wykonaniu procedury instalacji zgodnie z instrukcją
- RO** 1. Produsul sub denumirea IP 55 daca se monteaza pe un perete vertical neted si fara pori
2. La instalarea capacului dusului de Inox trebuie sa fie siliconat pe toata circumferinta lui de jur imprejur
3. Garantia produsului se aplica daca se respecta fisa montajului
- ES** 1. El producto cumple con IP 55 cuando se monta en una pared vertical, lisa y no porosa
2. La cubierta de acero inoxidable debe sellarse con sellador de silicona alrededor del perímetro durante la instalación
3. El grado de protección especificado se garantiza solo siguiendo el procedimiento de montaje de acuerdo con las instrucciones
- FR** 1. Le produit est conforme à la norme IP 55 lorsqu'il est monté sur un mur vertical lisse et non poreux
2. Le couvercle en acier inoxydable doit être scellé avec du mastic silicone tout autour du périmètre lors de l'installation
3. Le degré de protection spécifique n'est garanti que si la procédure d'installation est réalisée conformément aux instructions
- NL** 1. Het product voldoet aan IP 55 wanneer deze wordt gemonteerd op een gladde, niet-poreuze achtergrond
2. De RVS afdekplaat dient tijdens installatie rondom afgedicht te worden met siliconenkit
3. De gespecificeerde mate van bescherming/waterdichtheid is alleen van toepassing wanneer de installatie instructie is opgevolgd
- LT** 1. Gaminys atitinka IP 55, kai montuojamas ant vertiklios, lygios ir neporotos sienos
2. Montavimo metu nerūdijančio plieno uždanga turi būti užsandarinta sanitariniu silikonu (iš visų pusių aplink perimetrą)
3. Nurodytas apsaugos laipsnis užtikrinamas tik tada, kai montavimas yra atliekamas laikantis instrukcijų
- HU** 1. A termék megfelel az IP 55-ös védelmi osztálynak, amennyiben függőleges, sima, nem porózus felületre rögzítik.
2. A rozsdamentes házat rögzítéskor teljes terjedelmében szilikonnal tömíteni kell.
3. A megadott védelmi osztály csak akkor garantált, ha a telepítés a szerelési útmutató szerint történik.

CS Kontrola stavu napájecí baterie	DE Batteriezustandsanzeige	FR Contrôle de capacité de la Batterie	
SK Kontrola stavu napájacej batérie	PL Kontrola stanu baterii zasilającej	NL Indicatie Batterij status	
EN Battery capacity control	RO Controlul capacității bateriei	LT Maitinimo baterijos patikrinimas schema	
RU Проверка состояния питающей батареей	ES Control de la capacidad de la batería	HU Az akkumulátor kapacitása ellenőrzés	
 <p>10 - 0 % kapacita / capacity</p>	<p>INDIKACE INDICATION</p> 	<p>ELEKTRONICKÝ SYSTÉM ELECTRONIC SYSTEM</p> <p>ZAPNUT ON</p>	<p>VÝMĚNA BATERIE BATTERY EXCHANGE</p> <p>DOPORUČENÁ RECOMMENDED</p>
 <p>0 % kapacita / capacity</p>		<p>VYPNUT OFF</p>	<p>NEZBYTNĚ NUTNÁ NECESSARY</p>

Doporučené příslušenství

CS

- SLA 03** antivandalový sprchový výtok
SLA 13 antivandalový sprchový výtok, nastavitelný úhel výtoku, systém Anti-suicide
SLA 14 antivandalový sprchový výtok, systém Anti-suicide
SLA 28 sprchová růžice
SLA 36 sada 4 ks alkalických baterií AA, 1,5 V, 2700 mAh
SLA 39 antivandalový sprchový výtok
SLA 40 antivandalový sprchový výtok s nastavením úhlu výtoku
SLD 03 univerzální dálkové ovládání

Recommended accessories

EN

- SLA 03** vandal-proof shower head
SLA 13 vandal-proof shower head, adjustable angle of water flow
SLA 14 vandal-proof shower head, adjustable angle of water flow
SLA 28 shower head
SLA 36 set of 4 pcs. of alkaline batteries AA type, 1,5 V, 2700 mAh
SLA 39 vandal-proof shower head
SLA 40 vandal-proof shower head
SLD 03 universal remote control for setting of infra-red sensors

CS Další informace	RU Дополнительные информации	RO Mai multe informații	NL Meer informatie
SK Ďalšie informácie	DE Weitere Informationen	ES Más información	LT Daugiau informacijos
EN More information	PL Więcej informacji	FR Plus d'information	HU További Információ

CS

Vzhledem k možnosti zanesení ventilu nečistotami z vody je doporučeno provést 1x ročně kontrolu sítky elektromagnetického ventilu, dotažení šroubových spojů a dosedacích ploch konektorů. Veškeré nerezové díly je možné čistit pouze vodou, mýdlem a měkkým hadrem. V žádném případě není možné použít agresivní a abrazivní čisticí prostředky. Doporučujeme použít k čištění výrobek SLA 37 z nabídky Sanela. Po vybalení výrobku je nutné s obalem postupovat podle zákona o obalech. Výrobce ujišťuje, že na výrobek je vydáno prohlášení o shodě v souladu se zákonem č. 22/1997 Sb.

SK

Vzhľadom k možnosti zanesenia ventilu nečistotami z vody sa doporučuje previesť 1x ročne kontrolu sítky elektromagnetického ventilu, dotiahnutia skrutkových spojov a dosadacích plôch konektorov. Všetky nerezové diely je možné čistiť iba vodou, mýdlom a jemnou handričkou, v žiadnom prípade nie je možné použiť agresívne a abrazívne čistiace prostriedky. Doporučujeme použiť k čisteniu výrobok SLA 37 z ponuky Sanela. Po vybalení výrobku je potrebné s obalom postupovať podľa zákona o obaloch. Výrobca garantuje, že na výrobok je vydávané prehlásenie o shode v súlade so zákonom č. 22/1997 Sb.

EN

It is recommend to check up the sifter of electromagnetic valve once a year, because of there is a possibility that valve could be fouled up. Checking of tightening of screw connections and connectors contact surfaces is also recommend once a year. All stainless steel components should be cleaned only by water soap and soft rag. It is strictly forbidden to use aggressive and abrasive cleansers! We recommend to use for cleaning the product SLA 37 from SANELA assortment. It is necessary to proceed according to the law about packaging material after unpacking of the product. Producer assures that this product has declaration of conformity in accordance with the regulation 73/23/EHS and 92/31/EHS.

RU

Учитывая возможность засорения вентиля грязью, приносимой водой, рекомендуется 1 раз в году выполнить контроль состояния сетки электромагнитного вентиля, подтянуть резьбовые соединения и зажимы коннекторов. Все нержавеющие части можно чистить только водой, мылом и мягкой тряпкой. Ни в коем случае нельзя применять агрессивные и абразивные чистящие средства. Мы предлагаем использовать для очистки изделие SLA 37 из ассортимента компании SANELA. Утилизация упаковочного материала должна производиться в соответствии с законом. Производитель подтверждает, что у этого изделия есть Декларация Соответствия в соответствии с нормами 73/23/EHS и 92/31/EHS.

DE

Wegen der Möglichkeit, daß Ventil mit Schmutz vom Wasser verstopft kann sein, wird empfohlen, 1-mal pro Jahr Kontrolle des Siebes des elektromagnetischen Ventils, Nachziehung der Schraubverbindungen und Aufsitzflächen der Anschlüsse durchführen. Alle Edelstahlteile und Chromierenteile wird möglich nur mit Wasser, Seife und weichem Tuch putzen. Nicht aggressive und abradierende Putzmittel benutzen! Wir empfehlen für die Reinigung das Produkt SLA 37, welches im SANELA – Sortiment erhältlich ist. Dies ist erforderlich auf der Grundlage der gesetzlichen Bestimmungen für die Rücknahme und/oder Entsorgung von Verpackungsmaterial. Wir, SANELA spol. s r.o. erklären dass dieser Product ist in Übereinstimmung mit die nächste Norm: 73/23/EHS und 92/31/EHS.

PL

Ze względu na zanieczyszczenia znajdujące się w wodzie zaleca się przynajmniej 1x do roku przeprowadzić kontrolę stanu sitka w elektrozaworze, dokręcić śrubki na obudowie elektrozaworu i sprawdzić podłączenie konektorów. Wszystkie wyroby ze stali nierdzewnej można czyścić tylko wodą, mydłem i miękką szmatką. W żadnym przypadku nie można czyścić środkami chemicznymi. Zaleca się używanie środka czyszczącego o nazwie SLA 37 z oferty Saneli. Po wypakowaniu urządzenia zaleca się postępować zgodnie z instrukcją obsługi. Producent posiada na swoje wyroby deklaracje zgodności na podstawie przepisu c.73/23/EHS i 92/31/EHS.

RO

Recomandăm curățirea fitrelor și a electrovalvei cel puțin o dată pe an, impuritățile din apă pot bloca electrovalva. Este recomandată și verificarea conexiunilor electrice, curățirea contactelor și strângerea șuruburilor. Componentele cromate și din oțel inox se vor curăța numai cu detergenți normali, apă și săpun. Este interzisă folosirea substanțelor și materialelor abrazive. Pentru întreținerea produselor din oțel inox recomandăm soluția SLA 37. Gestionarea ambalajelor se va realiza conform legislației în vigoare. Producătorul garantează că aceste produse au declarații de conformitate care respectă reglementările 73/23/EHS și 92/31/EHS.

ES

Dada la posibilidad de obstrucción de la válvula por las impurezas del agua se recomienda llevar a cabo el control anual (una vez por año) del cedazo de la válvula de solenoide, el apretado de las conexiones de tornillo y las superficies del apoyo del conector. Todas las piezas de acero inoxidable se pueden limpiar con agua, jabón y un paño suave. En cualquier caso, no es posible utilizar productos de limpieza agresivos y abrasivos. Recomendamos utilizar un producto de limpieza SLA 37 de Sanela. Después de desembalar el producto es necesario proceder con el embalaje en acuerdo con la ley de los embalajes. El productor asegura que este producto tiene declaración de conformidad de acuerdo con la ley núm. 73/23/EHS y 92/31/EHS.

FR

Il est recommandé de vérifier le tamis de l'électrovanne une fois par an, afin de vérifier que la membrane ne soit pas encrassée. La vérification du serrage des vis et des surfaces de contact des connecteurs est également recommandé une fois par an. Tous les composants en acier inoxydable doivent être nettoyés avec de l'eau savonneuse et un chiffon doux. Il est strictement interdit d'utiliser des nettoyants agressifs et abrasifs. Nous recommandons d'utiliser pour le nettoyage le produit SLA 37 de SANELA assortment. Conformément à la loi, Il est nécessaire de se conformer à la procédure de déballage du produit. Le fabricant garantit que ce produit est en conformité avec la réglementation 73/23/EHS et 92/31/EHS.

NL

Het wordt aanbevolen om minimaal 1 x per jaar de bewegende delen van de kleppen te controleren en indien nodig schoon te maken. Ook is het verstandig om aansluiting en schroeven te controleren of deze nog vast zitten. Alle roestvaststalen onderdelen moeten schoongemaakt worden met water, zeep en een zachte doek. Het is ten strengste verboden om een agressief en/of schurend middel te gebruiken. Wij bevelen aan om het schoonmaakmiddel van Sanela te gebruiken (SLA 37). Het is verplicht om de wet in acht te nemen betreffende het omgaan met verpakkingsmateriaal. De producten worden geleverd met een verklaring van overeenstemming met 73/23/EHS en 92/31/EHS.

LT

Kadangi ventilis gali užsiteršti vandenyje esančiais nešvarumais, patariame kartą per metus išvalyti elektromagnetinį ventilių, patikrinti varžtelių įveržimą ir nuosėdas ant jungčių. Valymui naudoti tik vandenį, muilą ir minkštą medžiagą. Jokiu būdu negalima naudoti abrazyviųjų medžiagų turinčių priemonių. Mes siūlome gaminių valymui naudoti SLA 37 iš kompanijos SANELA asortimento. Išpakavus produktą būtina laikytis taisyklių atsivėlgiant į medžiagą, iš kurios pagaminta pakuotė. Gamintojas garantuoja, kad šis produktas turi atitiktis deklaraciją pagal reglamentą 73/23/EHS ir 92/31/EHS.

HU

Fennáll annak a lehetőségére, hogy a szelep a vízben lévő szennyeződések miatt eltömődik, ezért ajánlott évente egyszer a mágnesszelep szűrőjének az ellenőrzése, a csavarok és csatlakozások utánhúzása. A rozsdamentes részeket kizárólag vízzel, szappannal és puha kendővel szabad tisztítani. Agresszív, csiszoló hatású tisztítószerek használata tilos. Ajánljuk a Sanela SLA 37 típusú tisztítószérének használatát. Mindez elengedhetetlen a törvényi rendelkezések szerint a cseréhez vagy az alkatrészpótláshoz. A SANELA s pol s.r.o. kijelenti, hogy ez a termék az alábbi normáknak megfelelően készült: 73/23/EEC és 89/336/EEC. pótalkatrész biztosításához.