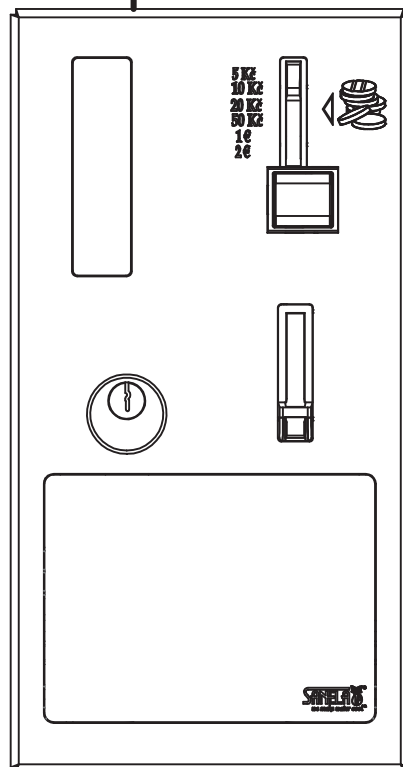
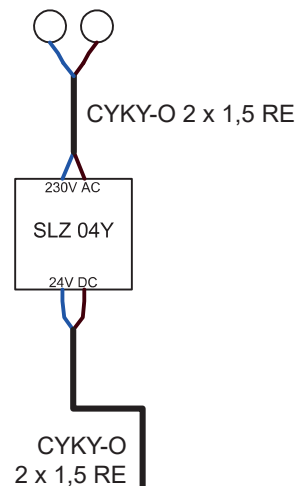


CS

230V / 50Hz

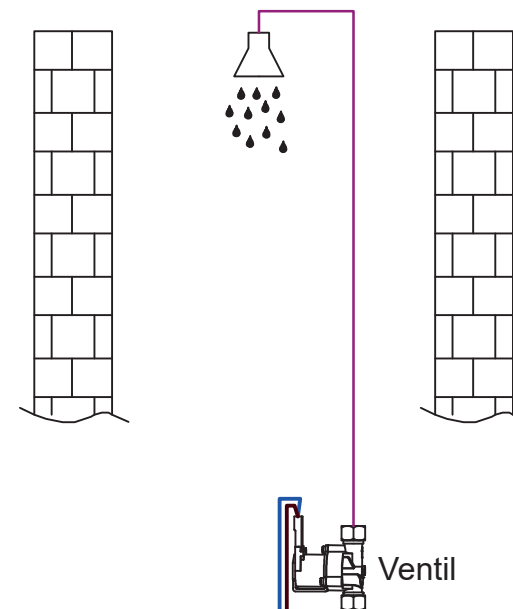
Před zapnutím sestavy zkontrolujte správné zapojení  
napájecích vodičů a zdroje!!



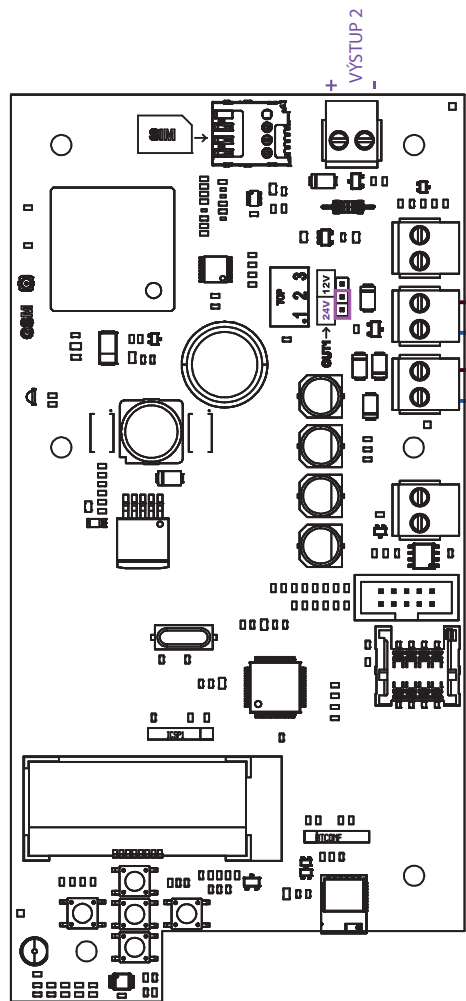
Vodiče ve skříni nechat  
dlouhé 40 cm od zdi a před  
zapojením odstranit vnější  
izolaci kabelu - pro snadnější  
modelování kabelů uvnitř  
zařízení.

CYKY-O 2 x 1,5 RE  
Délka vodičů od centály  
ke sprchám max. 50 metrů.

MODRÁ  
HNĚDÁ

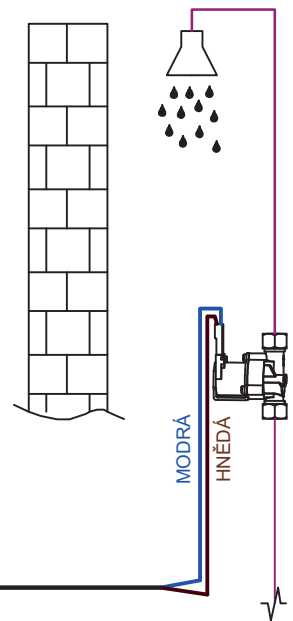
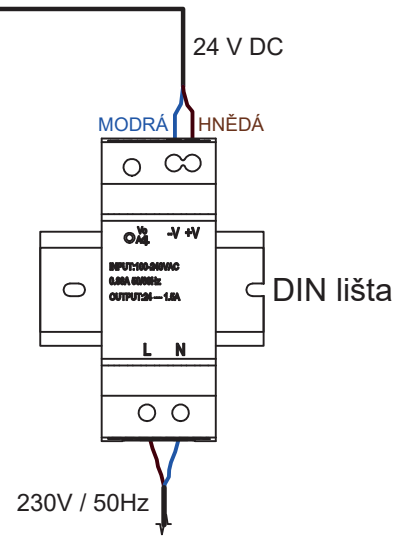
**INSTALACE:**

Montáž výrobku smí provádět pouze osoba způsobilá s  
příslušným oprávněním dle návodu a předpisů platných  
v místě instalace (zde podle vyhl. č. 50/78 Sb.)!



HNĚDÁ +  
MODRÁ - VÝSTUP 1  
HNĚDÁ +  
MODRÁ - 24 V DC

EURO-KLÍČ  
MINCOVNÍ JEDNOTKA



Before switching on the module, check the correct connection of the power cables and the power supply!!

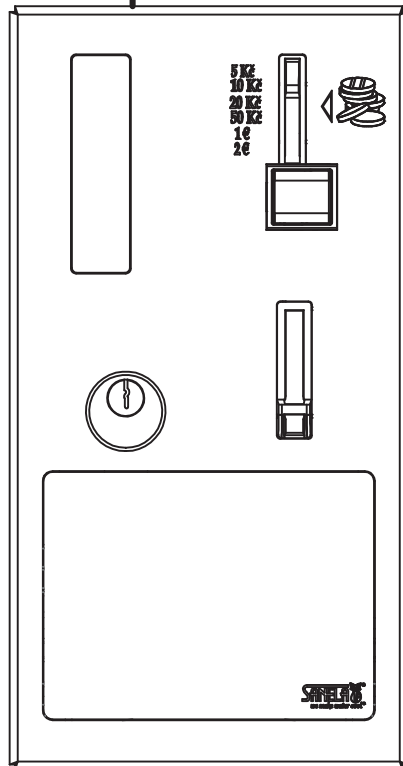
230V / 50Hz



CYKY-O 2 x 1,5 RE



CYKY-O 2 x 1,5 RE

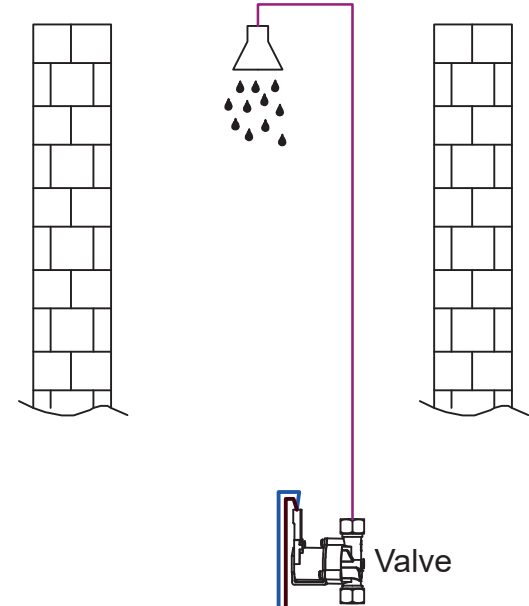


Wires in the box must be min. 40 cm long (from the wall). Before installation, remove the outer cable insulation for easier handling in the box.

CYKY-O 2 x 1,5 RE

The cable length from the central unit to the shower can be a maximum of 50 meters.

BLUE  
BROWN



**INSTALLATION:**

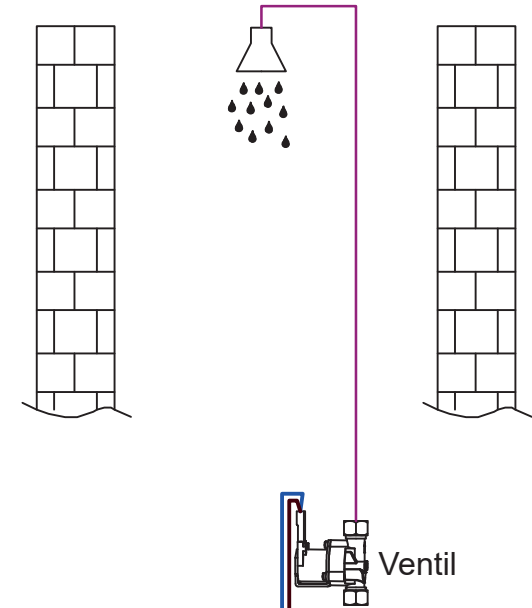
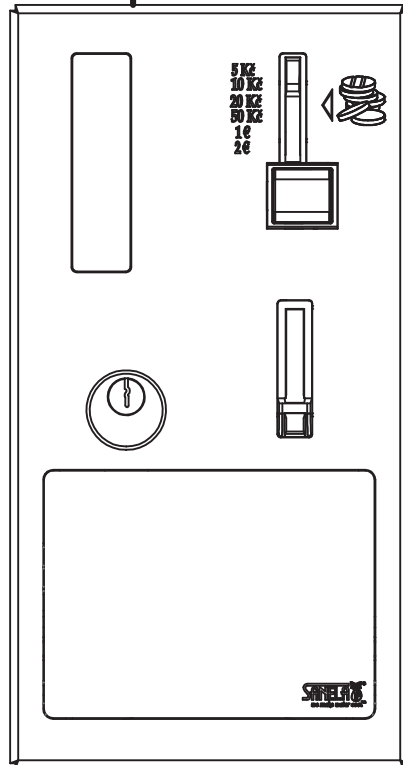
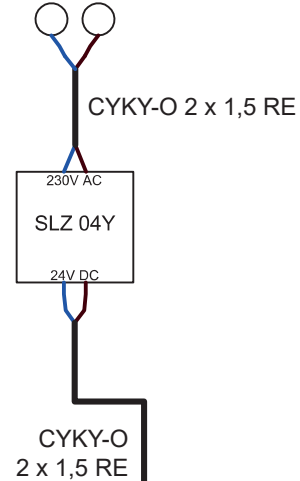
Installation of the product may only be carried out by qualified persons with the appropriate authorization in accordance with the instructions and regulations at the installation site!



DE

230V / 50Hz

Überprüfen Sie vor dem Einschalten der Baugruppe den korrekten Anschluss der Stromkabel und der Stromversorgung!!



CYKY-O 2 x 1,5 RE

Die Länge der Kabel von der Zentraleinheit zur Dusche kann maximal 50 Meter betragen.

BLAU  
BRAUN

### INSTALLATION:

Installation des Produkts darf nur von qualifizierten Personen mit entsprechender Berechtigung gemäß den Anweisungen und Vorschriften am Aufstellort durchgeführt werden!

