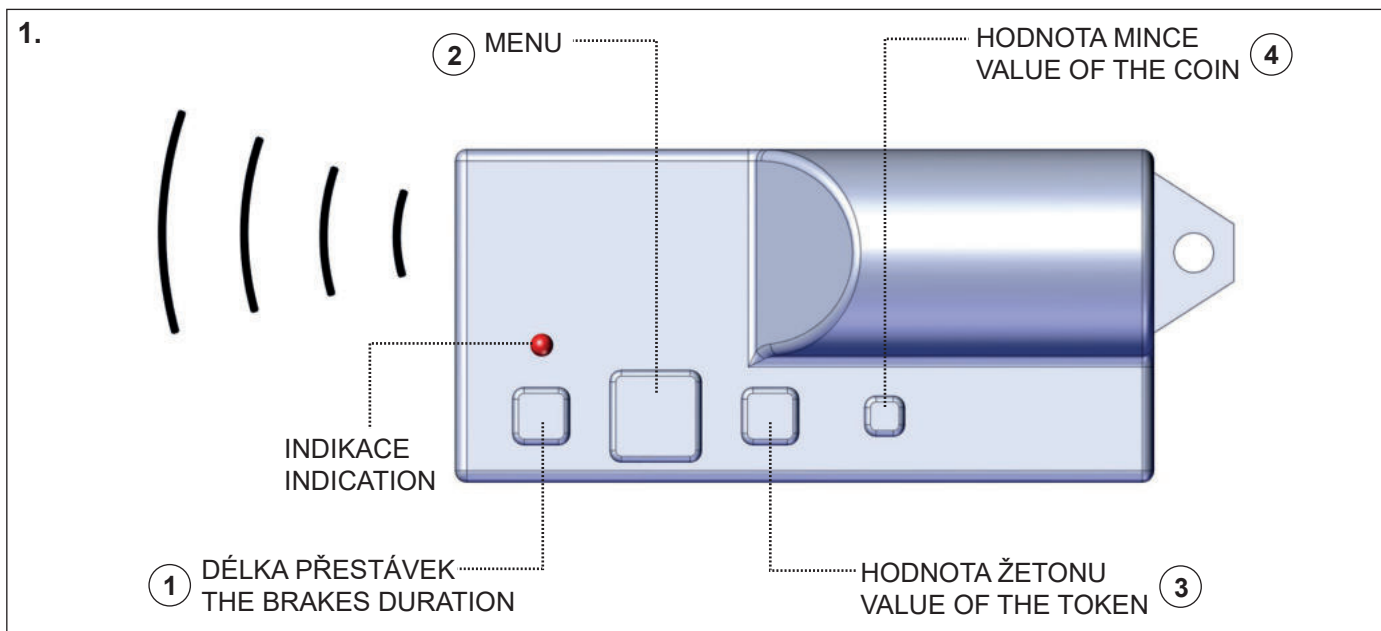
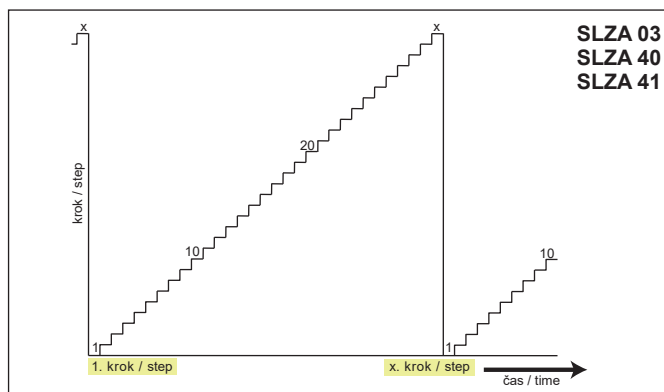
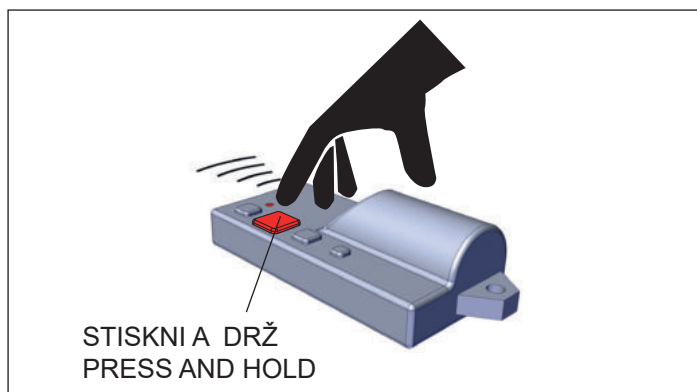




Dálkové ovládání pro nastavení parametrů mincovních automatů
Remote control for an adjustment of parameter of coin timers

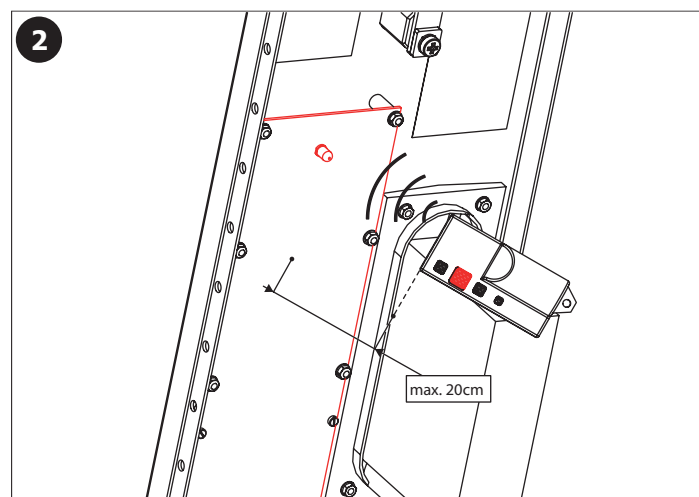
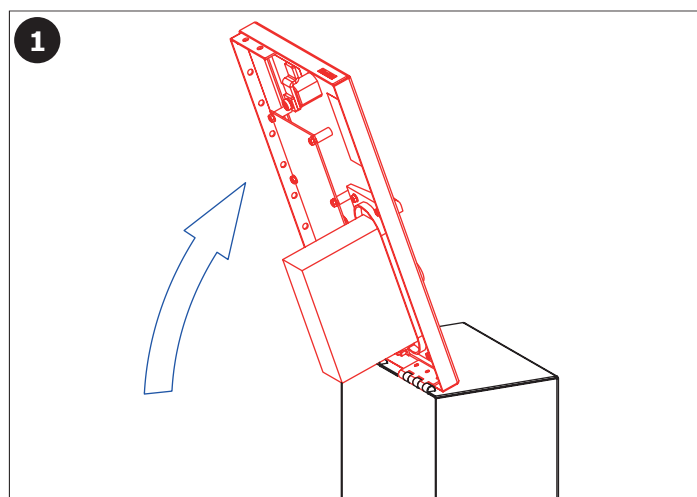


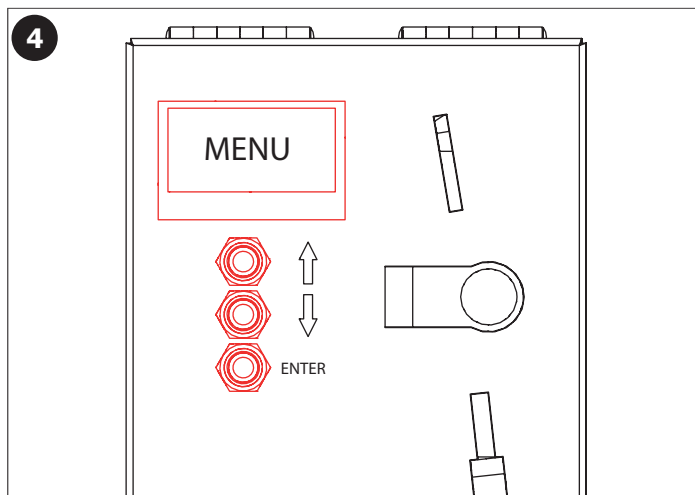
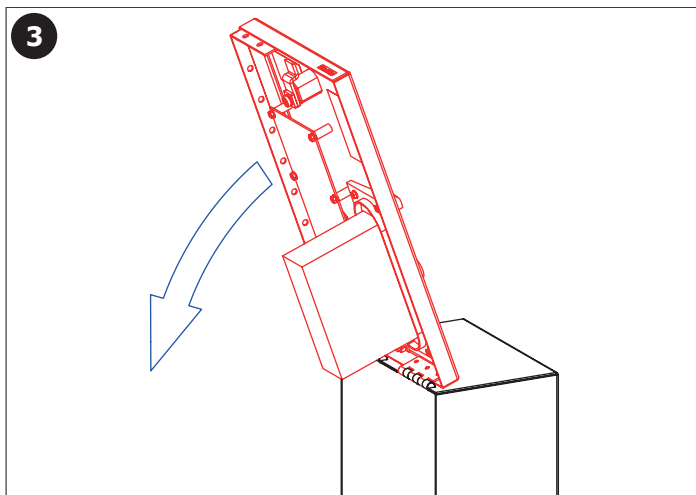
2.	(CS) Princip funkce	(RU) Принцип функции	(RO) Principiu de funcționare	(NL) De basis van de werking
	(SK) Princíp funkcie	(DE) Grundsätzliche Funktionen	(ES) Principio de función	(LT) Veikimo principas
	(EN) Principle of function	(PL) Główne funkcje	(FR) Principe de fonctionnement	



3.	(CS) Nastavení	(RU) Настройка	(RO) Reglaj	(NL) Afstelling
	(SK) Nastavenie	(DE) Einstellung	(ES) Ajuste	(LT) Reguliavimas
	(EN) Adjustment	(PL) Regulacja	(FR) Réglage	

3.1 SLZA 01 / 02 / 04





Servisní nabídka / Possible adjustments

název funkce function name	počet kroků number of steps	rozsah range	krok step	tovární nastavení factory settings	displej display
Zpoždění sepnutí sprchy Shower start delay (SLZA 01M / 01LM / 01MZ / 01LMZ / 02M / 02LM / 02MZ / 02LMZ)	255	0 - 255 s.	1 s.	30 s.	0 - 255 s.
Interval sanitárního spláchnutí Hygienic flush interval	7	OFF / 6 h. / 8 h. / 12 h. / 24 h. / 72 h. / 7 dní / days	—	OFF	OFF / 6 h. / 8 h. / 12 h. / 24 h. / 72 h. / 7 dní / days
Nastavení kurzu eura EURO / CZK exchange range setting	100	0 - 99 Kč / CZK	1 Kč / CZK	28 Kč / CZK	0 - 99 Kč / CZK
Délka přestávek The brakes duration (SLZA 01N / 01LN / 01NZ / 01LNZ / 02N / 02LN / 02NZ / 02LNZ)	11	0 - 10 min.	1 min.	4 min.	0 - 10 min.
Nastavení adresy centrální jednotky (1-7) The central unit address setting (1-7)	7	1 - 7	1	1	1 - 7

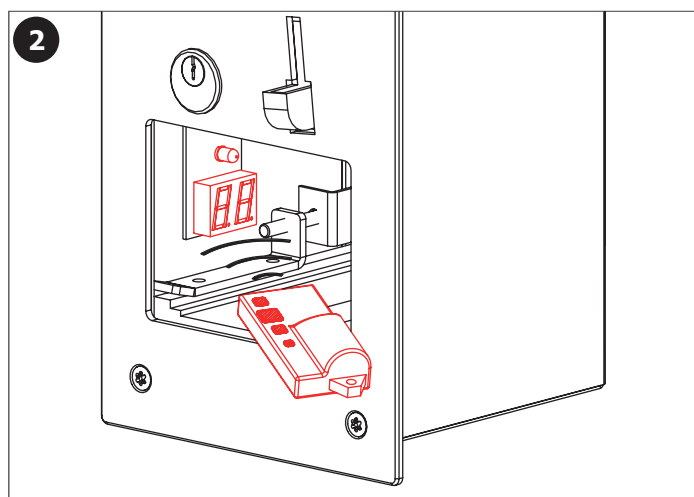
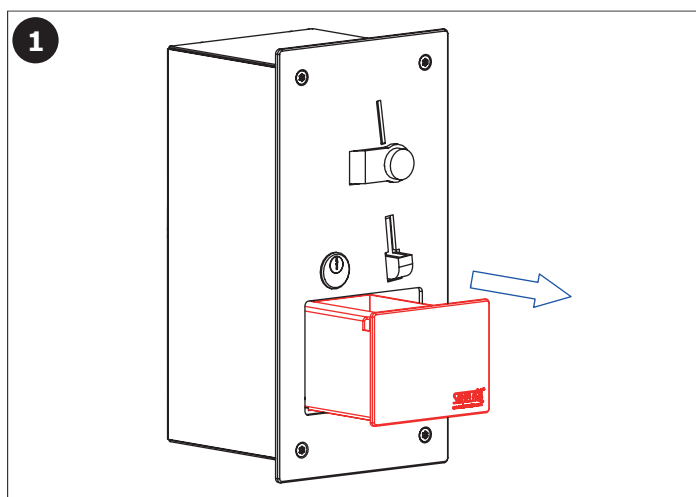
funkce function	počet kroků number of steps	rozsah range	č. kroku step nr.	čas time	tovární nastavení factory settings	displej display
Blokování Blocking	32	0 s. - 1200 s.	1	0	0 s.	0
			2	5		5
			3	10		10
			4	15		15
			5	20		20
			6	25		25
			7	30		30
			8	40		40
			9	50		50
			10	60		60
			11	70		70
			12	80		80
			13	90		90
			14	120		120
			15	150		150
			16	180		180
			17	210		210
			18	240		240
			19	270		270
			20	300		300
			21	330		330
			22	360		360
			23	420		420
			24	480		480
			25	540		540
			26	600		600
			27	660		660
			28	720		720
			29	780		780
			30	840		840
			31	900		900
			32	1200		1200

SLZA 01 / SLZA 02						
funkce function	počet kroků number of steps	rozsah range	č. kroku step nr.	čas time	tovární nastavení factory settings	displej display
Délka sanitárního spláchnutí Automatic flush duration	31	5 s. - 1200 s.	1	5	5 s.	5
			2	10		10
			3	15		15
			4	20		20
			5	25		25
			6	30		30
			7	40		40
			8	50		50
			9	60		60
			10	70		70
Nastavení hodnoty mince 5 Kč Coin value setting 5 CZK			11	80	30 s.	80
			12	90		90
			13	120		120
			14	150		150
			15	180		180
			16	210		210
			17	240		240
			18	270		270
			19	300		300
			20	330		330
Nastavení hodnoty žetonu Token value setting			21	360	30 s.	360
			22	420		420
			23	480		480
			24	540		540
			25	600		600
			26	660		660
			27	720		720
			28	780		780
			29	840		840
			30	900		900
			31	1200		1200

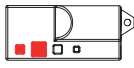
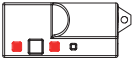
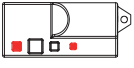
SLZA 04						
funkce function	počet kroků number of steps	rozsah range	č. kroku step nr.	čas time	tovární nastavení factory settings	displej display
Nastavení hodnoty mince 5 Kč Coin value setting 5 CZK	31	30 s. - 16 h.	1	30 s.	2 min.	00/30 (mm/ss)
			2	40 s.		00/40 (mm/ss)
			3	50 s.		00/50 (mm/ss)
			4	1 min.		01/00 (mm/ss)
			5	1,5 min.		01/30 (mm/ss)
			6	2 min.		02/00 (mm/ss)
			7	2,5 min.		02/30 (mm/ss)
			8	3 min.		03/00 (mm/ss)
			9	4 min.		04/00 (mm/ss)
			10	5 min.		05/00 (mm/ss)
			11	6 min.		06/00 (mm/ss)
			12	8 min.		08/00 (mm/ss)
			13	10 min.		10/00 (mm/ss)
			14	15 min.		15/00 (mm/ss)
			15	20 min.		20/00 (mm/ss)
Nastavení hodnoty žetonu Token value setting			16	25 min.		25/00 (mm/ss)
			17	30 min.		30/00 (mm/ss)
			18	40 min.		40/00 (mm/ss)
			19	50 min.		50/00 (mm/ss)
			20	1 h.		60/00 (mm/ss)
			21	1,5 h.		90/00 (mm/ss)
			22	2 h.		02/00 (hh/mm)
			23	2,5 h.		02/30 (hh/mm)
			24	3 h.		03/00 (hh/mm)
			25	4 h.		04/00 (hh/mm)
			26	5 h.		05/00 (hh/mm)
			27	6 h.		06/00 (hh/mm)
			28	8 h.		08/00 (hh/mm)
			29	10 h.		10/00 (hh/mm)
			30	12 h.		12/00 (hh/mm)
			31	16 h.		16/00 (hh/mm)

SLZA 04						
funkce function	počet kroků number of steps	rozsah range	č. kroku step nr.	čas time	tovární nastavení factory settings	displej display
Hodnota pro sepnutí Value for switch.	32	OFF - 5 h.	1	OFF	2 min.	00/30 (mm/ss)
			2	30 s.		00/40 (mm/ss)
			3	40 s.		00/50 (mm/ss)
			4	50 s.		01/00 (mm/ss)
			5	1 min.		01/30 (mm/ss)
			6	1,5 min.		02/00 (mm/ss)
			7	2 min.		02/30 (mm/ss)
			8	2,5 min.		03/00 (mm/ss)
			9	3 min.		04/00 (mm/ss)
			10	4 min.		05/00 (mm/ss)
			11	5 min.		06/00 (mm/ss)
			12	6 min.		08/00 (mm/ss)
			13	8 min.		10/00 (mm/ss)
			14	10 min.		15/00 (mm/ss)
			15	15 min.		20/00 (mm/ss)
			16	20 min.		25/00 (mm/ss)
			17	25 min.		30/00 (mm/ss)
			18	30 min.		40/00 (mm/ss)
			19	40 min.		50/00 (mm/ss)
			20	50 min.		60/00 (mm/ss)
			21	1 h.		90/00 (mm/ss)
			22	1,5 h.		02/00 (hh/mm)
			23	2 h.		02/30 (hh/mm)
			24	2,5 h.		03/00 (hh/mm)
			25	3 h.		04/00 (hh/mm)
			26	4 h.		05/00 (hh/mm)
			27	5 h.		06/00 (hh/mm)
			28	6 h.		08/00 (hh/mm)
			29	8 h.		10/00 (hh/mm)
			30	10 h.		12/00 (hh/mm)
			31	12 h.		16/00 (hh/mm)
			32	16 h.		

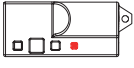
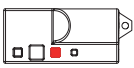
3.2 SLZA 03 / 40 / 41



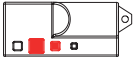
tlačítko button	název funkce function name		SLZA 03	SLZA 40	SLZA 41
<p>1.</p>	délka přestávek the brakes duration	počet kroků number of steps	11	—	—
		rozsah range	0 - 10 min.		
		krok step	1 min.		
		tovární nastavení factory settings	4 min.		
		displej display	0, 1, 10		
<p>4.</p>	hodnota mince value of the coin	počet kroků number of steps	viz tabulka č. 3 see table nr. 3 (SLZA 03)	19	viz tabulka č. 1 see table nr. 1 (SLZA 41)
		rozsah range		5 - 95 Kč	
		krok step		5 Kč	
		tovární nastavení factory settings		5 Kč	
		displej display		5, 10, 15 95	
<p>3.</p>	hodnota žetonu value of the token	počet kroků number of steps	viz tabulka č. 3 see table nr. 3 (SLZA 03)	—	viz tabulka č. 1 see table nr. 1 (SLZA 41)
		rozsah range			
		krok step			
		tovární nastavení factory settings			
		displej display			

 <p>1.+2.</p>	zpoždění sepnutí sprchy shower start delay (SLZA 03) délka odemknutí zámku duration of the lock unlocking (SLZA 40)	počet kroků number of steps	31	31	—
		rozsah range	0 - 300 s.	10 - 310 s.	
		krok step	10 s.	10 s.	
		tovární nastavení factory settings	30 s.	10 s.	
		displej display	0, 1, 30	1, 2, 31	
 <p>1.+3.</p>	interval sanitárního spláchnutí automatic flush interval	počet kroků number of steps	7	—	—
		rozsah range	OFF / 6 h. / 8 h. / 12 h. / 24 h. / 72 h. / 7 dní / days		
		krok step	—		
		tovární nastavení factory settings	OFF		
		displej display	—, 6h, 8h, 12, 24, 72, 7d		
 <p>1.+4.</p>	nastavení kurzu eura EURO / CZK exchange range setting	počet kroků number of steps	31	31	31
		rozsah range	1 EUR: 10 - 40 Kč	1 EUR: 10 - 40 Kč	1 EUR: 10 - 40 Kč
		krok step	1 Kč	1 Kč	1 Kč
		tovární nastavení factory settings	28 Kč	28 Kč	28 Kč
		displej display	10, 11, 40	10, 11, 40	10, 11, 40




1) SLZA 41 (tabulka č. 1 / table nr. 1)

tláčtko button	název name	počet kroků number of steps	rozsah range	č. kroku step nr.	čas time	tovární nastavení factory settings	displej display
 <p>4.</p>	hodnota mince value of the coin	31	30 s. - 16 h.	1	30 s.	30 s.	SE 30
				2	40		SE 40
				3	50		SE 50
				4	1,0 min.		MI 1.0
				5	1,5 min.		MI 1.5
				6	2 min.		MI 2.0
				7	2,5 min.		MI 2.5
				8	3 min.		MI 3.0
				9	4 min.		MI 4.0
				10	5 min.		MI 5.0
				11	6 min.		MI 6.0
				12	8 min.		MI 8.0
				13	10 min.		MI 10
				14	15 min.		MI 15
				15	20 min.		MI 20
				 <p>3.</p>	hodnota žetonu value of the token		31
17	30 min.	MI 30					
18	40 min.	MI 40					
19	50 min.	MI 50					
20	1 h.	HO 1.0					
21	1,5 h.	HO 1.5					
22	2 h.	HO 2.0					
23	2,5 h.	HO 2.5					
24	3 h.	HO 3.0					
25	4 h.	HO 4.0					
26	5 h.	HO 5.0					
27	6 h.	HO 6.0					
28	8 h.	HO 8.0					
29	10 h.	HO 10					
30	12 h.	HO 12					
31	16 h.	HO 16					

2) SLZA 41 (tabulka č. 2 / table nr. 2)

funkce function	počet kroků number of steps	rozsah range	č. kroku step nr.	čas time	tovární nastavení factory settings	displej display
<p>Hodnota pro sepnutí Value for switch.</p> <p>2.+3.</p> 	32	OFF - 16 h.	1	OFF	2 min.	OFF
			2	30 s.		SE 30
			3	40 s.		SE 40
			4	50 s.		SE 50
			5	1 min.		MI 1.0
			6	1,5 min.		MI 1.5
			7	2 min.		MI 2.0
			8	2,5 min.		MI 2.5
			9	3 min.		MI 3.0
			10	4 min.		MI 4.0
			11	5 min.		MI 5.0
			12	6 min.		MI 6.0
			13	8 min.		MI 8.0
			14	10 min.		MI 10
			15	15 min.		MI 15
			16	20 min.		MI 20
			17	25 min.		MI 25
			18	30 min.		MI 30
			19	40 min.		MI 40
			20	50 min.		MI 50
			21	1 h.		HO 1.0
			22	1,5 h.		HO 1.5
			23	2 h.		HO 2.0
			24	2,5 h.		HO 2.5
			25	3 h.		HO 3.0
			26	4 h.		HO 4.0
			27	5 h.		HO 5.0
			28	6 h.		HO 6.0
			29	8 h.		HO 8.0
			30	10 h.		HO 10
			31	12 h.		HO 12
			32	16 h.		HO 16

3) SLZA 03 (tabulka č. 3 / table nr. 3)

tlačítko button	název name	počet kroků number of steps	rozsah range	č. kroku step nr.	čas time	tovární nastavení factory settings	displej display
<p>3.+4.</p> 	délka sanitárního spláchnutí automatic flush duration	31	5 - 1200 s.	1	5	5 s.	SE 05
				2	10		SE 10
				3	15		SE 15
				4	20		SE 20
				5	25		SE 25
				6	30		SE 30
				7	40		SE 40
				8	50		SE 50
				9	60		SE 60
				10	70		SE 70
				11	80		SE 80
<p>4.</p> 	hodnota mince value of the coin	31	5 - 1200 s.	12	90	30 s.	SE 90
				13	120		MI 2.0
				14	150		MI 2.5
				15	180		MI 3.0
				16	210		MI 3.5
				17	240		MI 4.0
				18	270		MI 4.5
				19	300		MI 5.0
				20	330		MI 5.5
				21	360		MI 6.0
				22	420		MI 7.0
<p>3.</p> 	hodnota žetonu value of the token	31	5 - 1200 s.	23	480	30 s.	MI 8.0
				24	540		MI 9.0
				25	600		MI 10
				26	660		MI 11
				27	720		MI 12
				28	780		MI 13
				29	840		MI 14
				30	900		MI 15
				31	1200		MI 20