

Automatische Wachtischarmatur und Seifenspender hinter dem Spiegel SLZN 84F



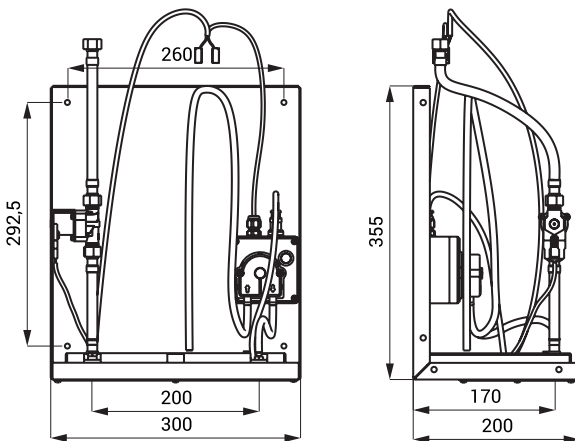
SLZN 84F

Eigenschaften



- Sparperlator, Durchflussmenge 6 l/min.
- Hygienespülung
- Bleifrei
- Automatische Wachtischarmatur und Seifenspender hinter dem Spiegel mit Elektronik ALS
- Montage hinter dem Spiegel
- einfaches Nachfüllen der Seife
- wirtschaftlicher Seifenverbrauch
- reagiert nur auf die Hände im aktiven Sensorbereich unter dem Spiegel (Laufzeit einstellbar von 1,3 Sek. bis 13 Sek.), werksmäßig 2,6 Sek.
- für den öffentlichen Bereich, Behälter für Flüssigseife 5 l
- Waschtischarmatur für kaltes oder vorgemischtes Wasser
- das Wasser läuft, so lange sich die Hände im aktiven Sensorbereich befinden unter dem Spiegel
- Wasserlauf stoppt nach dem die Hände aus dem aktivem Sensorbereich genommen werden (Nachlaufzeit einstellbar von 0,25 Sek. bis 7,75 Sek.)
- Zwangsabschaltung des Wasserflusses nach ca. 5 Minuten
- START/STOP Programm aktivierbar
- Nutzungsparameter einstellbar mit Fernbedienung SLD 03

Abmessungen



Technische Angaben

Abmessungen	355 x 200 x 300 mm
Betriebsspannung	24 V DC
Verbrauchsleistung	10 W
Wachtischarmatur Aktivbereich	
▪ Standard	0,13 - 0,19 m
▪ START/STOP Programm	0,05 - 0,15 m
Empfohlener Wasserdruck	0,1 - 0,6 MPa
Durchflussmenge	6 l/min. (inf. Data)
Wasserzulauf	Außengewinde G 1/2"
Seifenspender Aktivbereich	0,14 - 0,2 m
Empfohlen wird Seife mit Viscose	10 mPa*s - 5000 mPa*s

(keine chemischen Lösungsmittel oder Desinfektionsmittel verwenden)

Spezifikation

SLZN 84F - Code-Nr. 85842

Montagehalter aus Edelstahl mit Auslaufarm, Flüssigseifenspender und Elektronik, Elektromagnetventil, Anschlußschlauch, Eckventil mit Filter, Anschlußschlauch, Pumpe, Behälter für Flüssigseife 5 l

Empfohlenes Zubehör

SLZ 01Y - Code-Nr. 05012

externes Netzteil 24 V DC zum Betrieb bis max. 3 St. Waschtischarmaturen mit Flüssigseifenspendere

SLZ 01Z - Code-Nr. 05011

externes Netzteil 24 V DC zum Betrieb bis max. 6 St. Waschtischarmaturen mit Flüssigseifenspendere

SLZ 04Y - Code-Nr. 05042

externes Netzteil 24 V DC für DIN Schiene, zum Betrieb bis max. 3 St. Waschtischarmaturen mit Flüssigseifenspendere

SLZ 04Z - Code-Nr. 05041

externes Netzteil 24 V DC für DIN Schiene, zum Betrieb bis max. 6 St. Waschtischarmaturen mit Flüssigseifenspendere

SLZ 04X - Code-Nr. 10049

externes Netzteil 24 V DC für DIN Schiene, zum Betrieb bis max. 10 St. Waschtischarmaturen mit Flüssigseifenspendere

SLZ 06 - Code-Nr. 05060

externes Netzteil 24 V DC zum Betrieb bis max. 1 St. Waschtischarmatur mit Flüssigseifenspendere

SLD 03 - Code-Nr. 07030

Fernbedienung zur elektronischen Einstellung der Nutzungsparameter

