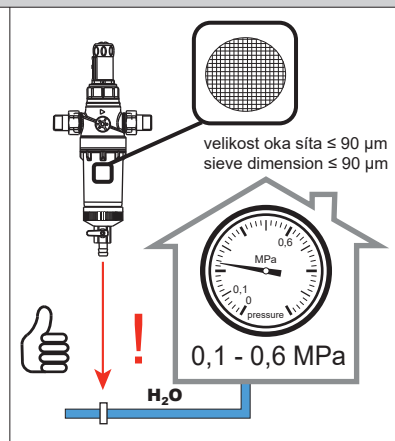
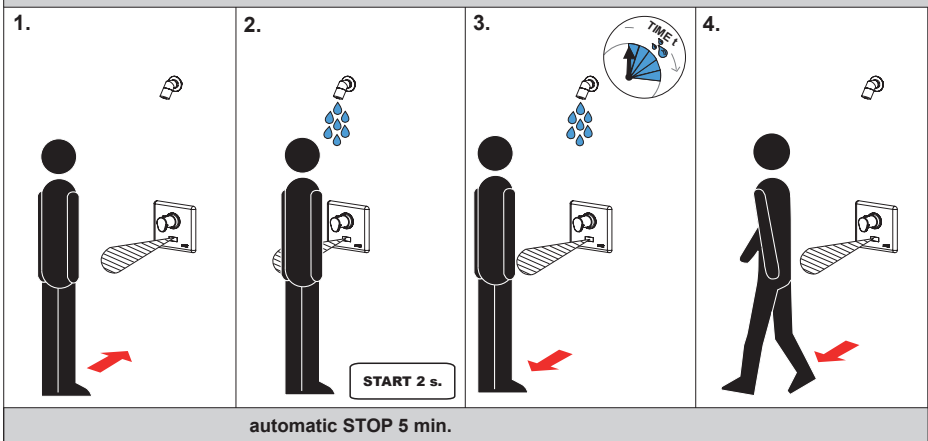




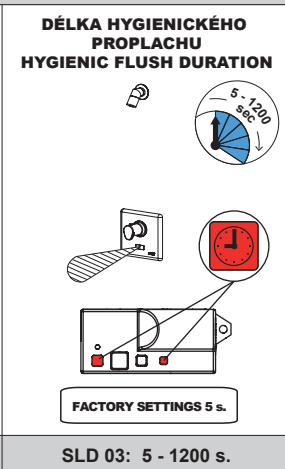
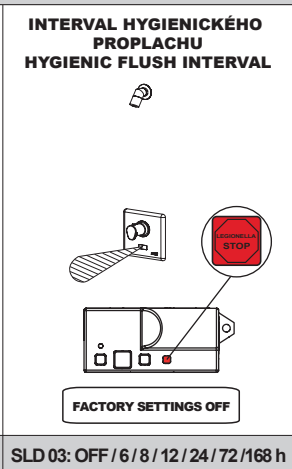
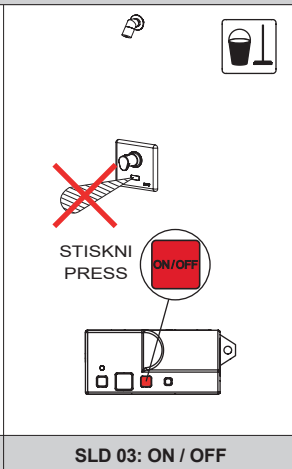
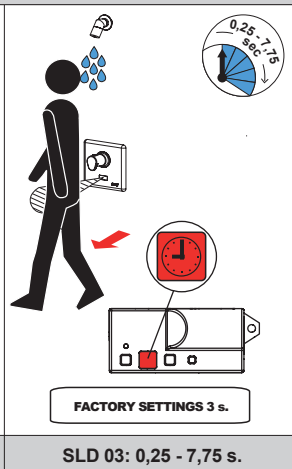
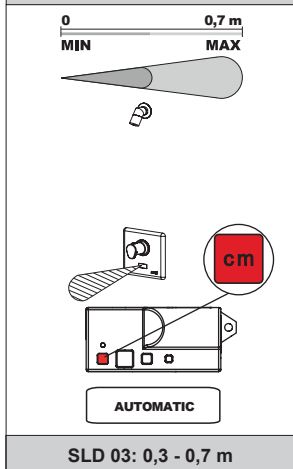
Automatické ovládání sprchy s elektronikou ALS s termostatickým ventilem pro teplou a studenou vodu, 6 V  
Shower control with thermostatic mixer, 6 V

(CS) Návod na použití	(RU) Инструкция по эксплуатации	(RO) Instrucțiuni de utilizare	(NL) Gebruiksaanwijzing
(SK) Návod na použitie	(DE) Gebrauchsanleitung	(ES) Instrucciones de uso	(LT) Naudojimosi instrukcija
(EN) Instructions for use	(PL) Instrukcja użytkowania	(FR) Mode d'emploi	

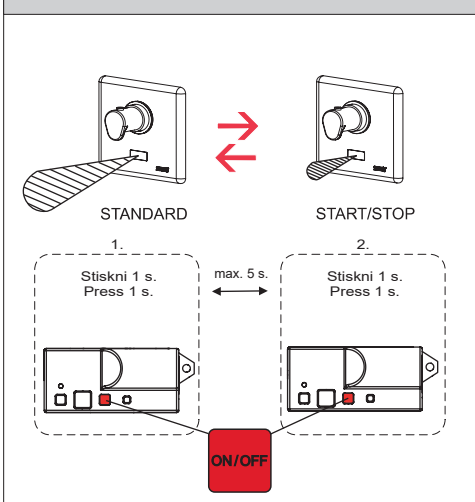
(CS) STANDARDNÍ funkce	(RU) СТАНДАРТНАЯ программа	(RO) Funcționare în regim STANDARD	(NL) Standaard functies
(SK) Funkcia	(DE) Funktion	(ES) Función estándar	(LT) STANDARTINĖ programa
(EN) Function	(PL) Funkcja	(FR) Fonction	



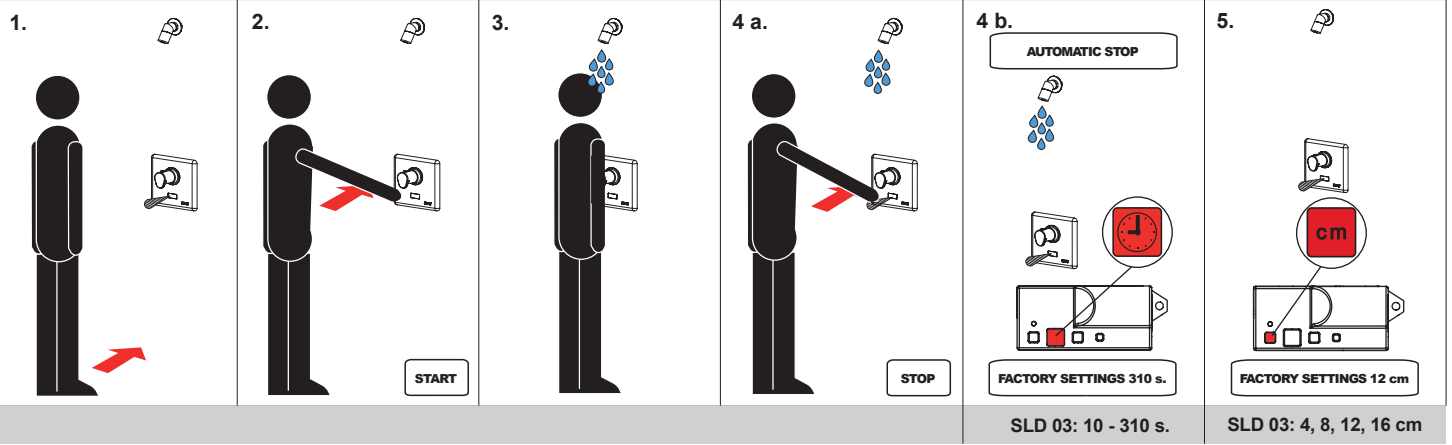
(CS) Vlastnosti	(RU) Технические характеристики	(RO) Proprietăți	(NL) Eigenschappen
(SK) Vlastnosti	(DE) Eigenschaften	(ES) Características	(LT) Techninės charakteristikos
(EN) Properties	(PL) Właściwości	(FR) Caractéristiques	



STANDARD ◀ ▶ START / STOP



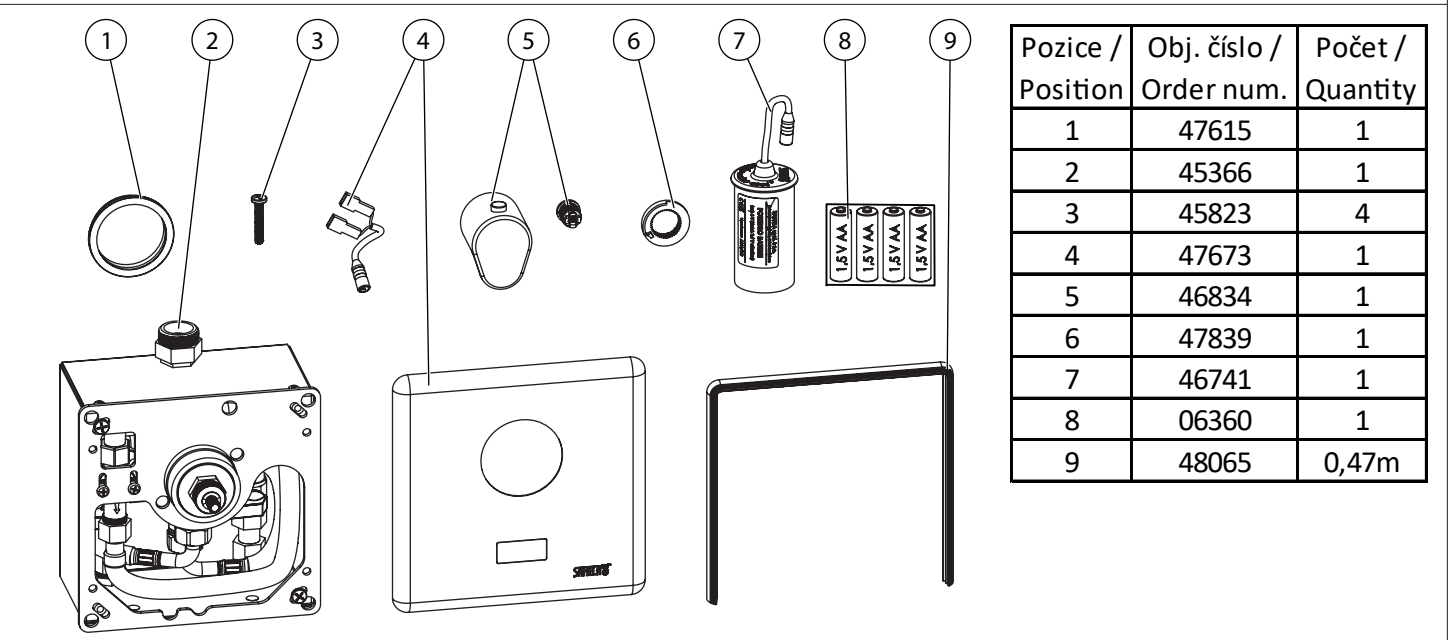
**START/STOP**



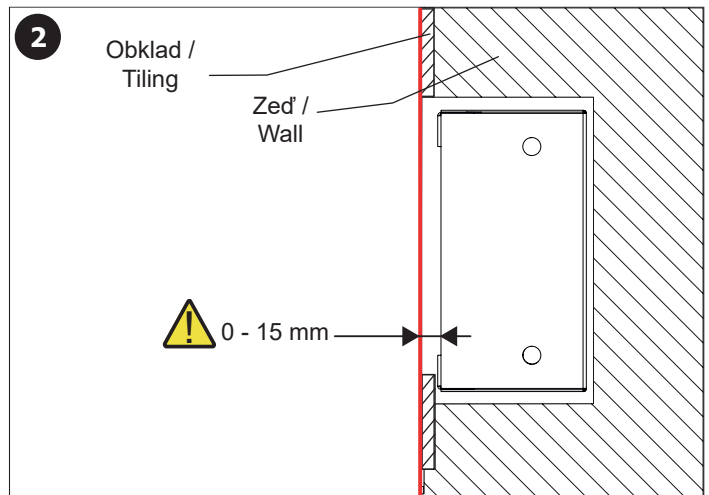
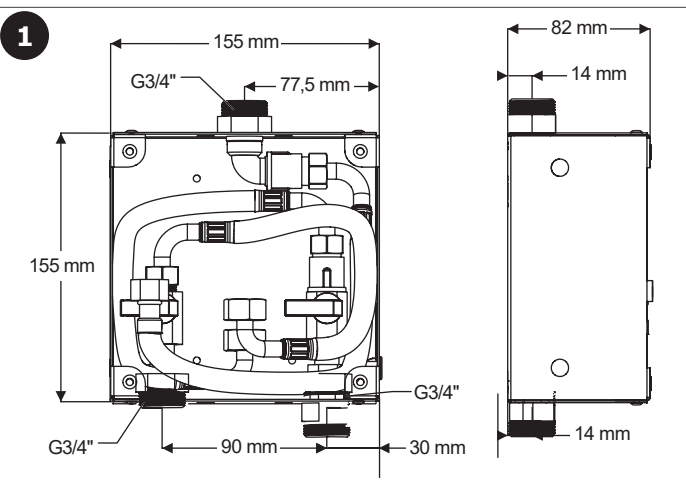
(CS) Montážní návod (RU) Инструкция по монтажу (RO) Instrucțiuni de montaj (NL) Montage instructie  
 (SK) Montážny návod (DE) Montageanleitung (ES) Manual de instrucciones (LT) Montavimo instrukcija  
 (EN) Mounting instructions (PL) Instrukcja montażu (FR) Notice de montage

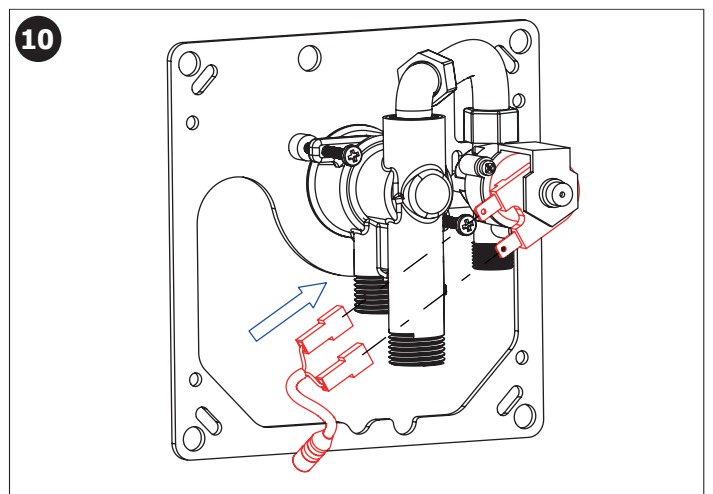
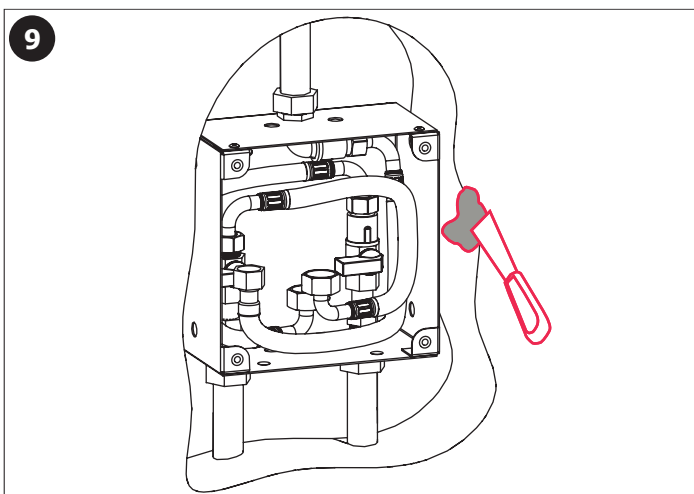
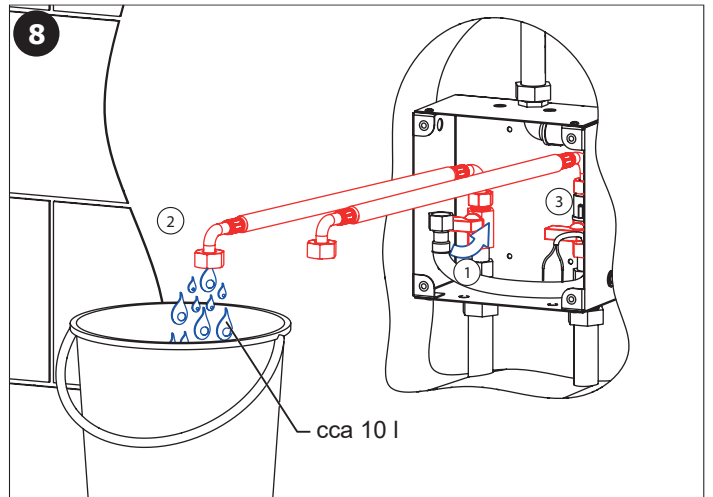
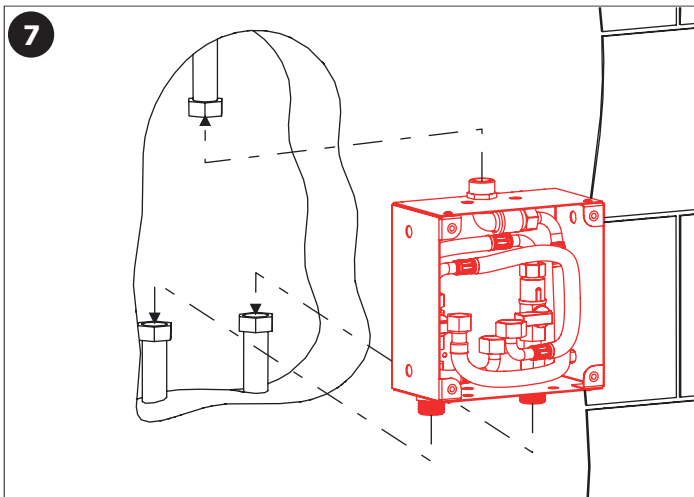
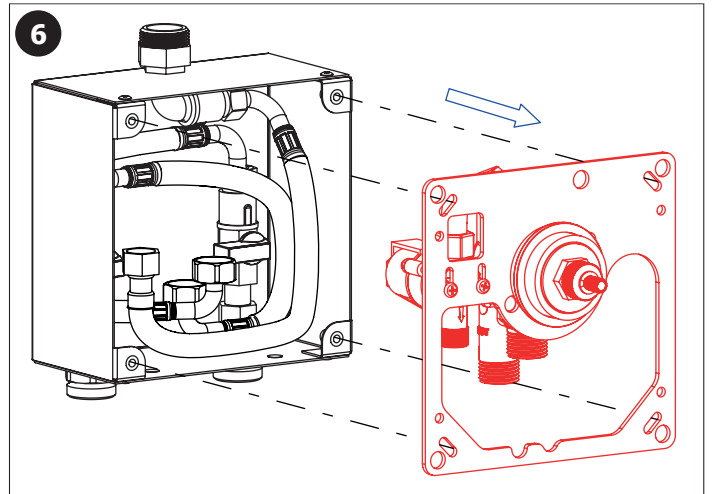
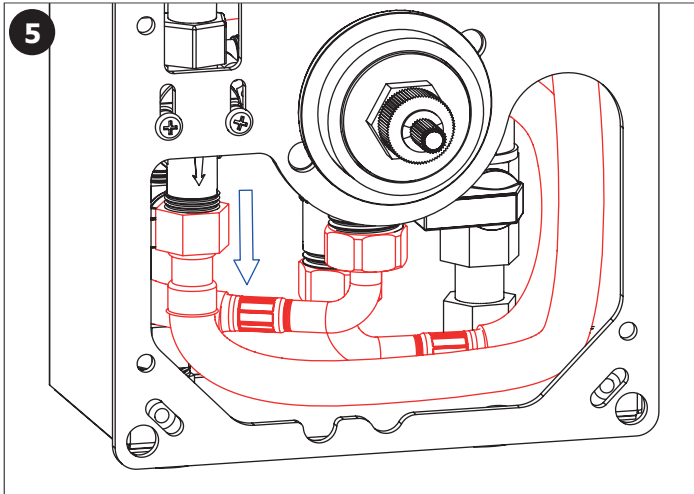
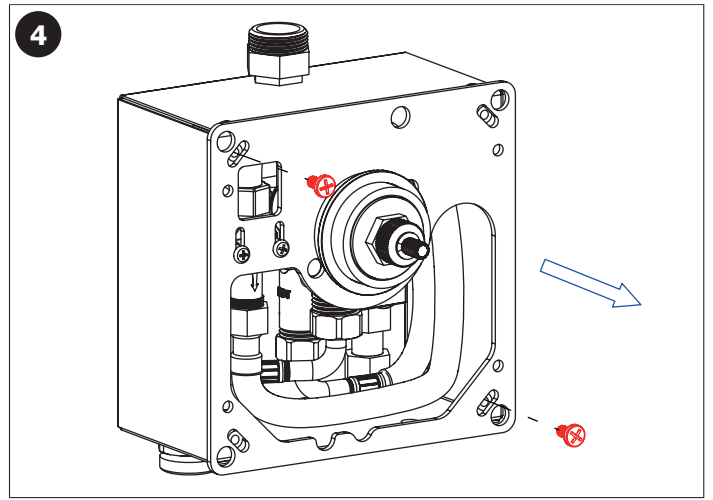
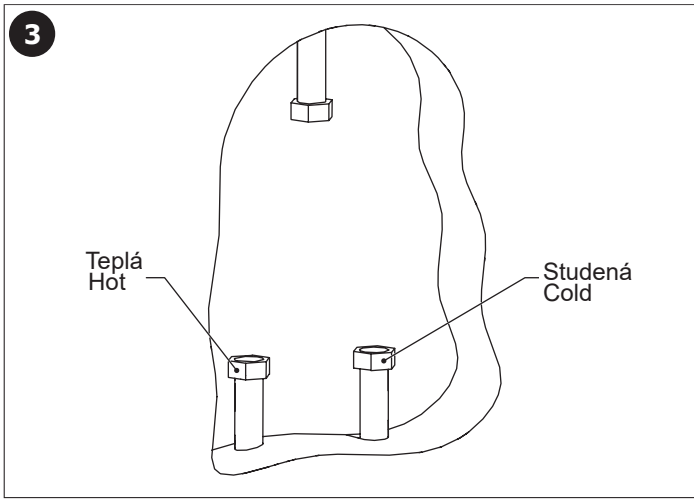
(CS) Specifikace dodávky (RU) Спецификация поставки (RO) Componente livrate (NL) Leveringsomvang  
 (SK) Špecifikácia dodávky (DE) Lieferumfang (ES) Especificación de suministro (LT) Tiekimo specifikacija  
 (EN) Supplied equipment (PL) Specyfikacja dostawy (FR) Equipements fournies

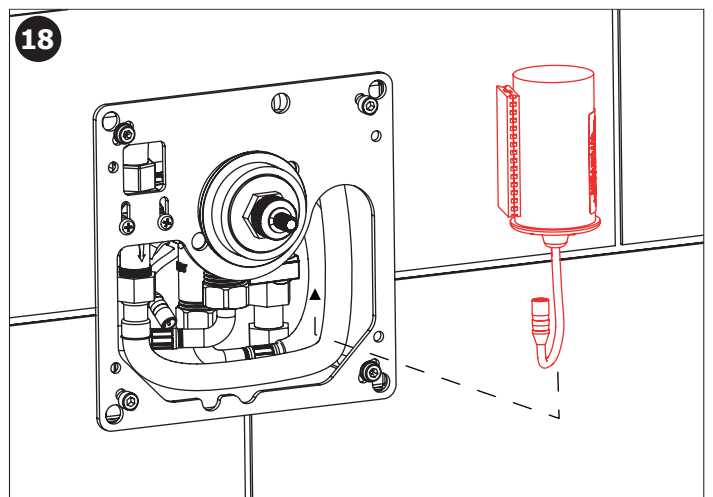
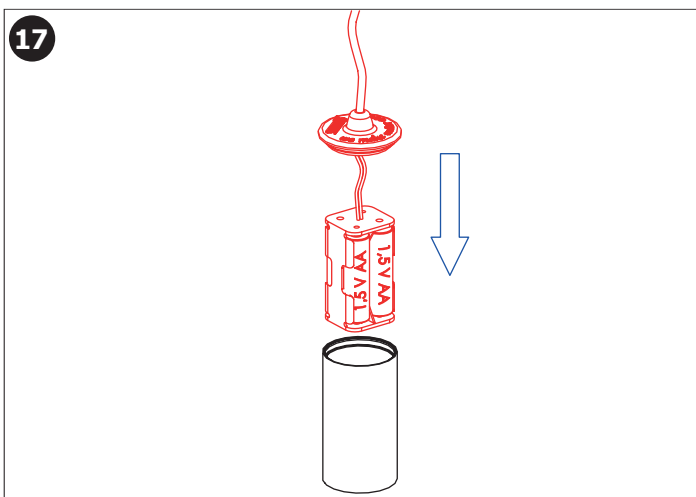
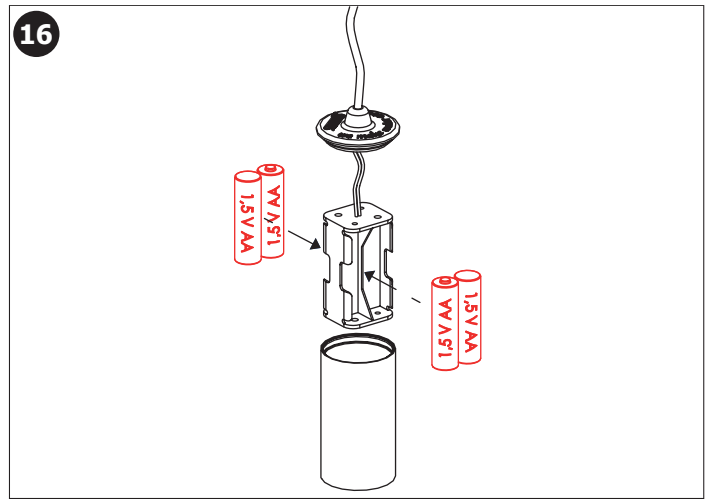
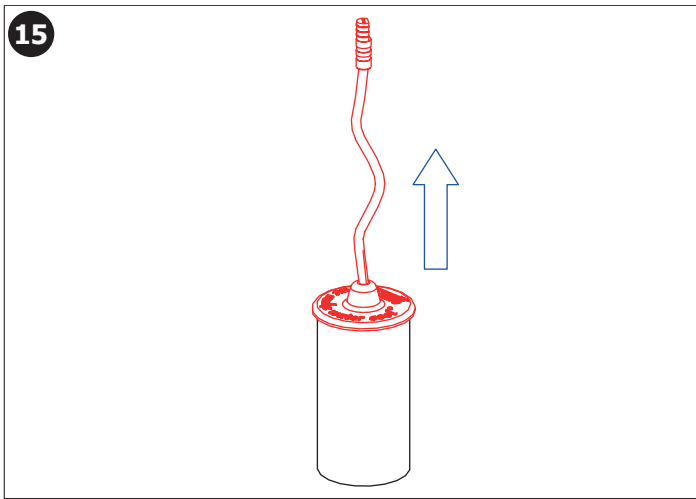
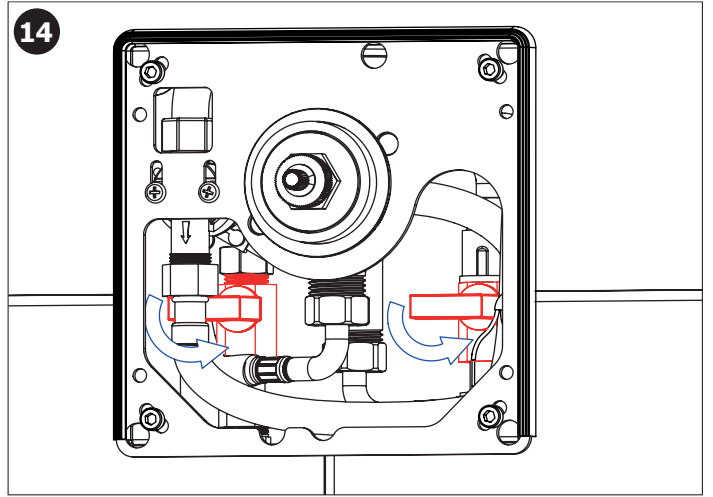
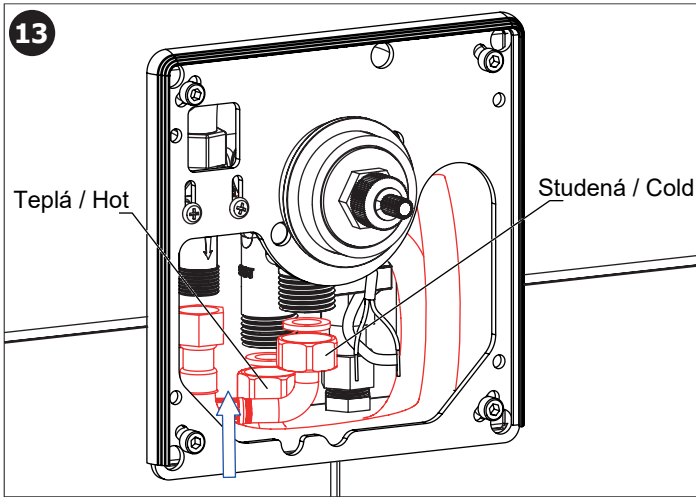
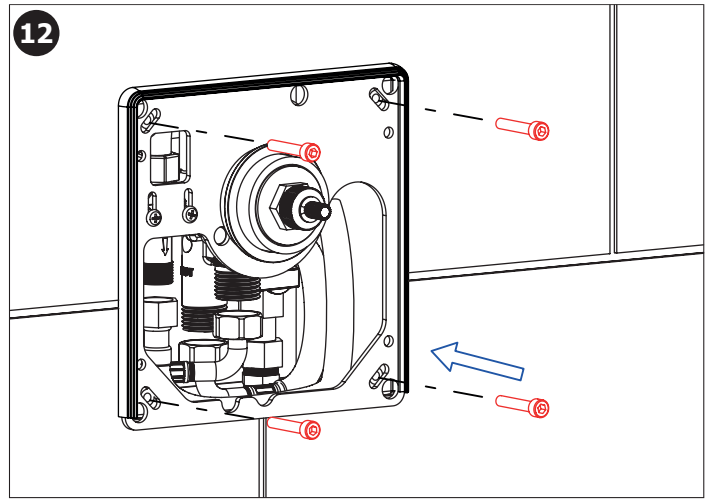
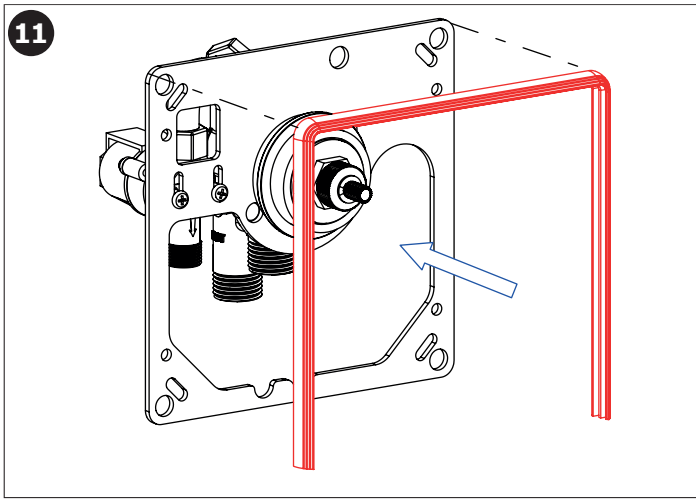
**SLS 02TB - Obj. č. (Code Nr.) - 02027**

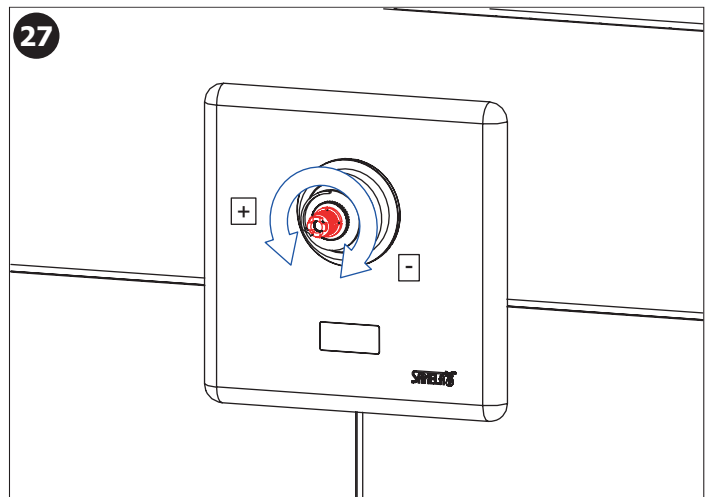
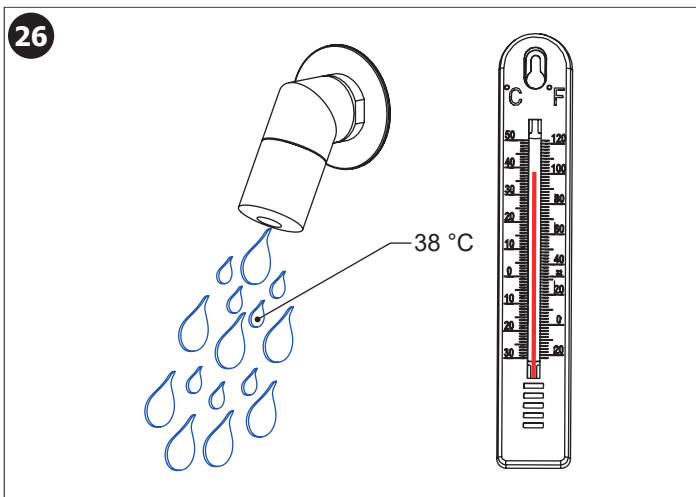
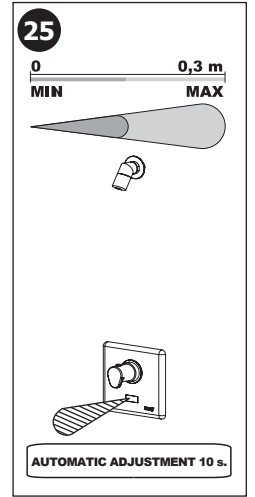
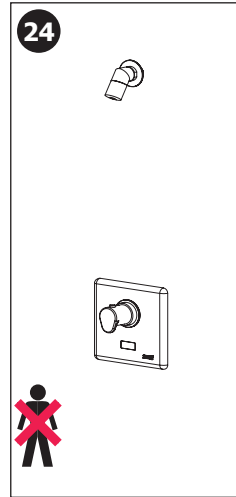
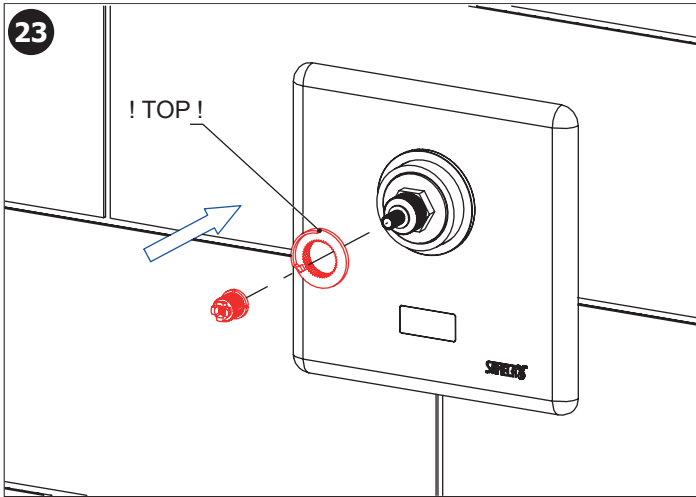
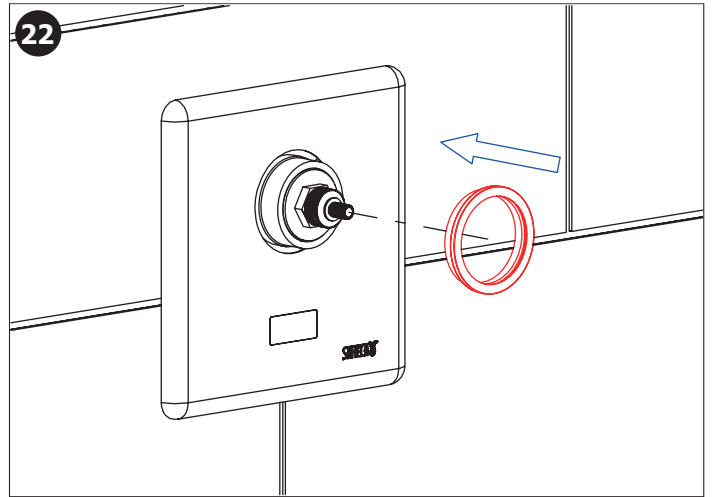
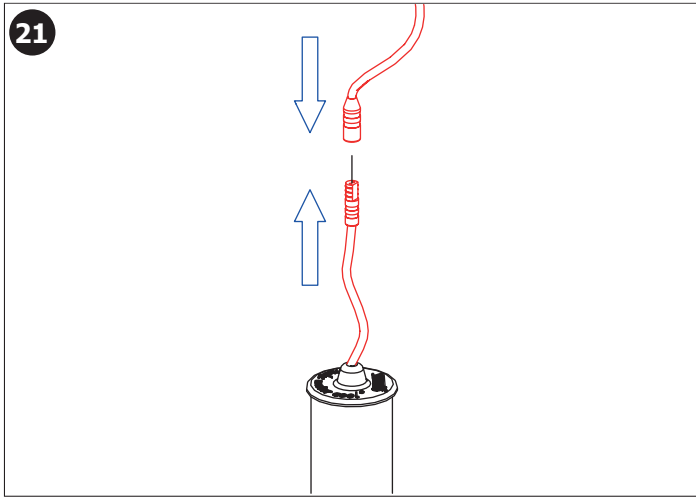
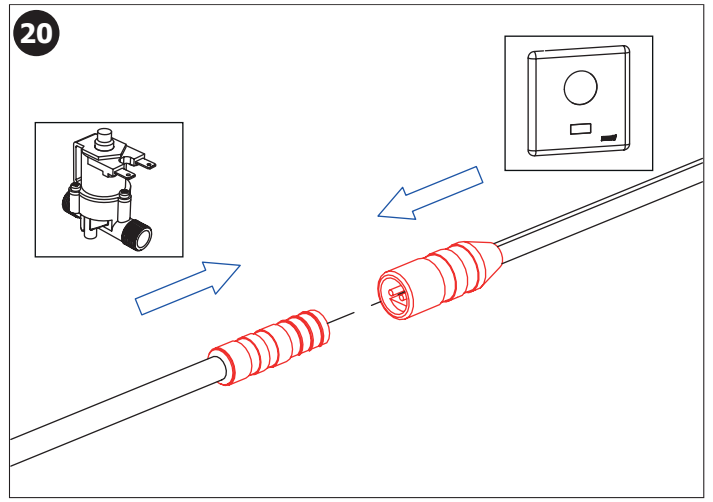
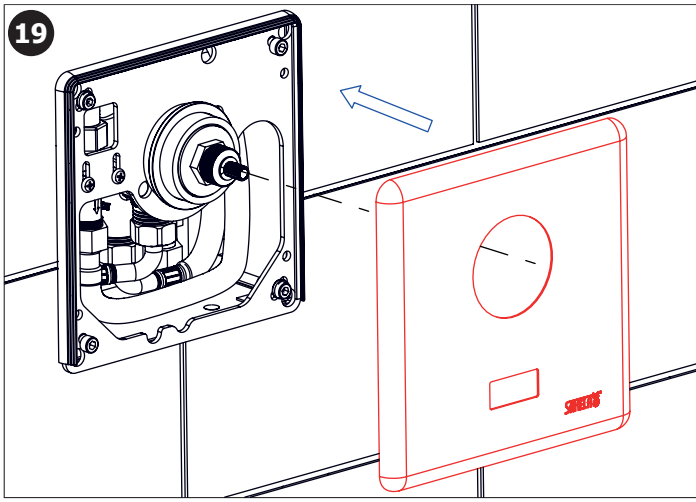


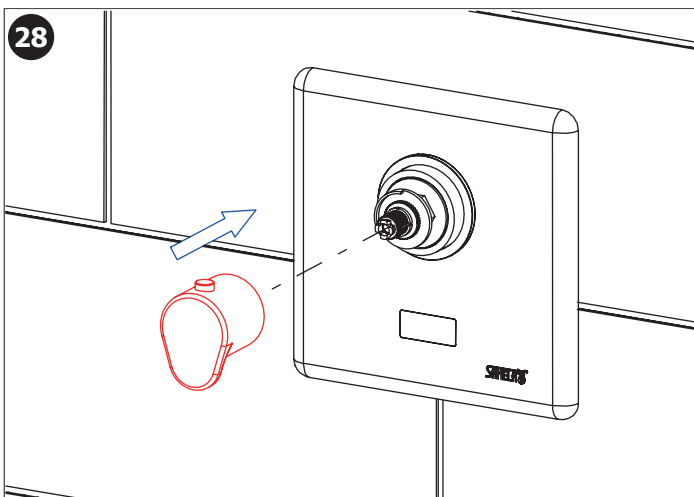
(CS) Instalace (RU) Схема включения и монтажа (RO) Instalare (NL) Installatie  
 (SK) Inštalácia (DE) Installation (ES) Instalación (LT) Montavimo ir įjungimo schema  
 (EN) Installation (PL) Instalacja (FR) Installation











- CS** 1. Výrobek splňuje krytí IP 55 při montáži na svislou, hladkou a neporézní stěnu  
2. Na nerezovém panelu musí být nainstalované přiložené těsnění.  
3. Uvedený stupeň krytí je zajištěn pouze při dodržení montážního postupu dle návodu
- SK** 1. výrobok spĺňa krytie IP 55 pri montáži na zvislú, hladkú a neporéznu stenu  
2. Na nerezovom panelu musí byť nainštalované priložené tesnenie.  
3. uvedený stupeň krytia je zaistený iba pri dodržaní montážneho postupu podľa návodu
- EN** 1. The product complies with IP 55 when mounted on a vertical, smooth and non-porous wall  
2. The enclosed gasket must be installed on the stainless steel panel.  
3. The specified degree of protection is only ensured if the installation procedure is followed in accordance with the instructions
- RU** 1. Продукт соответствует IP 55 при монтаже на вертикальной, гладкой и непористой стене  
2. Прилагаемое уплотнение должно быть установлено на панели из нержавеющей стали.  
3. Указанная степень защиты обеспечивается только при условии соблюдения процедуры установки в соответствии с инструкциями
- DE** 1. Das Produkt entspricht IP 55, wenn es an einer vertikalen, glatten und porenfreien Wand montiert wird  
2. Die beiliegende Dichtung muss auf der Edelstahlplatte installiert werden  
3. Die angegebene Schutzart ist nur gewährleistet, wenn die Installationsanweisung befolgt wird
- PL** 1. Produkt spełnia normę IP 55 po zamontowaniu na pionowej, gładkiej i nieporowatej ścianie  
2. Na panelu ze stali nierdzewnej należy zainstalować dołączoną uszczelkę  
3. Określony stopień ochrony jest zapewniony tylko przy wykonaniu procedury instalacji zgodnie z instrukcją
- RO** 1. Produsul sub denumirea IP 55 daca se monteaza pe un perete vertical neted si fara pori  
2. Garnitura trebuie montata in placa de inox  
3. Garantia produsului se aplica daca se respecta fisa montajului
- ES** 1. El producto cumple con IP 55 cuando se monta en una pared vertical, lisa y no porosa  
2. La junta adjunta debe instalarse en el panel de acero inoxidable  
3. El grado de protección especificado se garantiza solo siguiendo el procedimiento de montaje de acuerdo con las instrucciones
- FR** 1. Le produit est conforme à la norme IP 55 lorsqu'il est monté sur un mur vertical lisse et non poreux  
2. Le joint d'étanchéité doit être installé sur la plaque en acier inoxydable  
3. Le degré de protection spécifique n'est garanti que si la procédure d'installation est réalisée conformément aux instructions
- NL** 1. Het product voldoet aan IP 55 wanneer deze wordt gemonteerd op een gladde, niet-poreuze achtergrond  
2. De meegeleverde pakking moet op het roestvrijstalen paneel worden geïnstalleerd  
3. De gespecificeerde mate van bescherming/waterdichtheid is alleen van toepassing wanneer de installatie instructie is opgevolgd
- LT** 1. Gaminytis atitinka IP 55, kai montuojamas ant vertikaliuos, lygios ir neporėtos sienos  
2. Pridedama tarpinė turi būti montuojama ant nerūdijančio plieno uždangos  
3. Nurodytas apsaugos laipsnis užtikrinamas tik tada, kai montavimas yra atliekamas laikantis instrukcijų

**CS** Kontrola stavu napájecí baterie

**SK** Kontrola stavu napájacej batérie

**EN** Battery capacity control

**RU** Проверка состояния питающей батареек

**DE** Batteriezustandsanzeige

**PL** Kontrola stanu baterii zasilającej

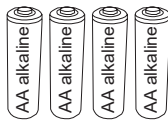
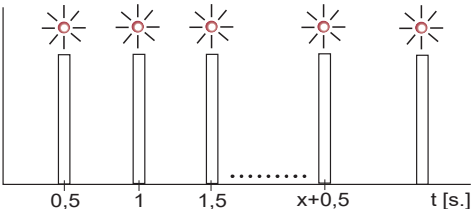

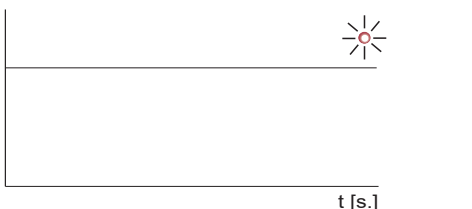
**RO** Controlul capacității bateriei

**ES** Control de la capacidad de la batería

**FR** Contrôle de capacité de la Batterie

**NL** Indicatie Batterij status

**LT** Maitinimo baterijos patikrinimas

	INDIKACE INDICATION	ELEKTRONICKÝ SYSTÉM ELECTRONIC SYSTEM	VÝMĚNA BATERIE BATTERY EXCHANGE
 <p>10 - 0 % KAPACITA CAPACITY</p>		ZAPNUT ON	DOPORUČENÁ RECOMMENDED
 <p>0 % KAPACITA CAPACITY</p>		VYPNUT OFF	NEZBYTNĚ NUTNÁ NECESSARY

Doporučené příslušenství		CS
<b>SLA 03</b>	antivandalový sprchový výtok	
<b>SLA 13</b>	antivandalový sprchový výtok, nastavitelný úhel výtoku, systém Anti-suicide	
<b>SLA 14</b>	antivandalový sprchový výtok, systém Anti-suicide	
<b>SLA 28</b>	sprchová růžice	
<b>SLA 36</b>	sada 4 ks alkalických baterií AA, 1,5 V, 2700 mAh	
<b>SLA 39</b>	antivandalový sprchový výtok	
<b>SLA 40</b>	antivandalový sprchový výtok s nastavením úhlu výtoku	
<b>SLD 03</b>	universální dálkové ovládání	

Recommended accessories		EN
<b>SLA 03</b>	vandal-proof shower head	
<b>SLA 13</b>	vandal-proof shower head, adjustable angle of water flow	
<b>SLA 14</b>	vandal-proof shower head, adjustable angle of water flow	
<b>SLA 28</b>	shower head	
<b>SLA 36</b>	set of 4 pcs. of alkaline batteries AA type, 1,5 V, 2700 mAh	
<b>SLA 39</b>	vandal-proof shower head	
<b>SLA 40</b>	vandal-proof shower head	
<b>SLD 03</b>	universal remote control for setting of infra-red sensors	

<b>(CS) Další informace</b>	<b>(RU) Дополнительные информации</b>	<b>(RO) Mai multe informatii urmeaza</b>	<b>(NL) Meer informatie</b>
<b>(SK) Ďalšie informácie</b>	<b>(DE) Weitere Informationen</b>	<b>(ES) Más información</b>	<b>(LT) Daugiau informacijos</b>
<b>(EN) More information</b>	<b>(PL) Więcej informacji</b>	<b>(FR) Plus d'information</b>	<b>(HU) További Információ</b>

CS
Vzhledem k možnosti zanesení ventilu nečistotami z vody je doporučeno provést 1x ročně kontrolu sítky elektromagnetického ventilu, dotažení šroubových spojů a dosadacích ploch konektorů. Po vybalení výrobku je nutné s obalem postupovat podle zákona o obalech. Výrobce ujišťuje, že na výrobek je vydáno prohlášení o shodě v souladu se zákonem č. 22/1997 Sb.

SK
Vzhľadom k možnosti zanesenia ventilu nečistotami z vody sa doporučuje previesť 1x ročne kontrolu sítky elektromagnetického ventilu, dotiahnutia skrutkových spojov a dosadacích plôch konektorov. Po vybalení výrobku je potrebné s obalom postupovať podľa zákona o obaloch. Výrobca garantuje, že na výrobok je vydávané prehlásenie o shode v súlade so zákonom č. 22/1997 Sb.

EN
It is recommend to check up the sifter of electromagetic valve once a year, because of there is a possibility that valve could be fouled up. Checking of tightening of screw conections and connectors contact surfaces is also recommend once a year. It is necessary to proceed according to the law about packaging material after unpacking of the product. Producer assures that this product has declaration of conforminty in accordance with the regulation 73/23/EHS and 92/31/EHS.

RU
Учитывая возможность засорения вентиля грязью, приносимой водой, рекомендуется 1 раз в году выполнить контроль состояния сетки электромагнитного вентиля, затянуть резьбовые соединения и зажимы коньекторов. Утилизация упаковочного материала должна производиться в соответствии с законом. Производитель подтверждает, что у этого изделия есть Декларация Соответствия в соответствии с нормами 73/23/EHS и 92/31/EHS.

DE
Wegen der Möglichkeit, daß Ventil mit Schmutz vom Wasser verstopft kann sein, wird empfohlen, 1-mal pro Jahr Kontrolle des Siebes des elektromagnetischen Ventils, Nachziehung der Schraubverbindungen und Aufsitzflächen der Anschlüsse durchführen. Dies ist erforderlich auf der Grundlage der gesetzlichen Bestimmungen für die Rücknahme und/oder Entsorgung von Verpackungsmaterial. Wir, SANELA spol. s r.o. erklären dass dieser Product ist in Übereinstimmung mit die nächste Norm: 73/23/EHS und 92/31/EHS.

PL
Ze względu na zanieczyszczenia znajdujące się w wodzie zaleca się przynajmniej 1x do roku przeprowadzić kontrolę stanu sitka w elektrozaworze, dokręcić śrubki na obudowie elektrozaworu i sprawdzić podłączenie konektorów. Po wypakowaniu urządzenia zaleca się postępować zgodnie z instrukcją obsługi. Producent posiada na swoje wyroby deklaracje zgodności na podstawie przepisu c.73/23/EHS i 92/31/EHS.

RO
Recomandăm curățirea fitrelor și a electrovalvei cel puțin o dată pe an, impuritățile din apă pot bloca electrovalva. Este recomandată și verificarea conexiunilor electrice, curățirea contactelor și strângerea șuruburilor. Gestionarea ambalajelor se va realiza conform legislației în vigoare. Producătorul garantează că aceste produse au declarații de conformitate care respectă reglementările 73/23/EHS și 92/31/EHS.

ES
Dada la posibilidad de obstrucción de la válvula por las impurezas del agua se recomienda llevar a cabo el control anual (una vez por año) del cedazo de la válvula de solenoide, el apretado de las conexiones de tornillo y las superficies del apoyo del conector. Después de desembalar el producto es necesario proceder con el embalaje en acuerdo con la ley de los embalajes. El productor asegura que este producto tiene declaración de conformidad de acuerdo con la ley núm. 73/23/EHS y 92/31/EHS.

FR
Il est recommandé de vérifier le tamis de l'électrovanne une fois par an, afin de vérifier que la membrane ne soit pas encrassée. La vérification du serrage des vis et des surfaces de contact des connecteurs est également recommandé une fois par an. Conformément à la loi, Il est nécessaire de se conformer à la procédure de déballage du produit. Le fabricant garantie que ce produit est en conformité avec la réglementation 73/23/EHS et 92/31/EHS.

NL
Het wordt aanbevolen om minimaal 1 x per jaar de bewegende delen van de kleppen te controleren en indien nodig schoon te maken. Ook is het verstandig om aansluiting en schroeven te controleren of deze nog vast zitten. Het is verplicht om de wet in acht te nemen betreffende het omgaan met verpakkingsmateriaal. De producten worden geleverd met een verklaring van overeenstemming met 73/23/EHS en 92/31/EHS.

LT
Kadangi ventilis gali užsiteršti vandenyje esančiais nešvarumais, patariame kartą per metus išvalyti elektromagnetinį ventiliį, patikrinti varžtelių įveržimą ir nuosėdas ant jungčių. Išpakavus produktą būtina laikytis taisyklių atsižvelgiant į medžiagą, iš kurios pagaminta pakuotė. Gamintojas garantuoja, kad šis produktas turi atitiktis deklaraciją pagal reglamentą 73/23/EHS ir 92/31/EHS.