

Piezo WC - Spüleinheit SLW 10P



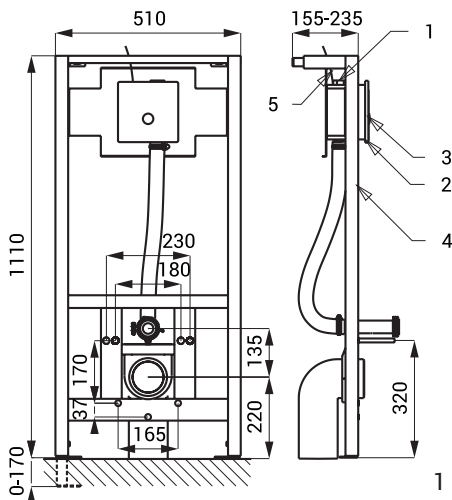
SLW 10P

Eigenschaften



- **Vandalismus-sichere Ausführung**
- **einschließlich des Einbaurahmens SLR 03**
- Montagerahmen sind für gemauerte Trennwände
- ein Fünf-Punkte-System zur Befestigung Edelstahl Toilette
- Metallrahmen, Oberflächenveredelung mit blauer Pulverbeschichtung
- Montageschrauben M10, Wasserleitung Halter mit anschluss Satz Ø 50 mm und Abflussrohrhalter mit Bogen Ø 110 mm
- WC - Spüleinheit für Druckwasserleitungen
- das Wasser fließt nach leichtem Druck auf den Piezo-Taster
- Spülzeit einstellbar von 0,5 Sek. bis 15,5 Sek., werksmäßig 8 Sek.
- Automatische Hygienespülung nach achtmaliger Toilettennutzung und automatische Hygienespülung nach 24 Stunden bei Nichtbenutzung
- Batteriezustandsanzeige (nur für Varianten mit B Index)
- Nutzungsparameter einstellbar mit Fernbedienung SLD 04

Installation Zeichnung



- 1 - Wasserzuleitung
- 2 - Edelstahlabdeckplatte mit Elektronik
- 3 - Piezo-Taster
- 4 - Montagerahmen SLR 03
- 5 - Anschlusskabel für Elektronik 24 V DC (SLW 10P)

Technische Angaben

| | |
|--|---|
| Abmessung Edelstahlabdeckplatte | 170 x 160 x 10 mm |
| Abmessung Unterputz-Mauerkasten | 150 x 150 x 100 mm |
| Abmessung Montagerahmen | 1120 - 1290 x 510 x 155 - 235 mm |
| Betriebsspannung | |
| ▪ SLW 10P | 24 V DC |
| ▪ SLW 10PB | 6 V |
| Verbrauchsleistung | |
| ▪ für Betrieb mit 24 V DC | 7 W |
| ▪ für Betrieb mit 6 V | 3 W |
| Empfohlener Wasserdruck | 0,15 - 0,6 MPa |
| Durchflussmenge | 70 l/min. (inf. Data) |
| Wasserzulauf | ø min. 32 mm (PN 16) Außengewinde min. G 1" |
| Wasserablauf | Wasserzulauf mit Gummidichtung |

Spezifikation

SLW 10P - Code-Nr. 04103
SLW 10PB - Code-Nr. 04104

Edelstahlabdeckplatte mit Piezo Elektronik, Edelstahl-Unterputz-Mauerkasten mit Verschraubung und Elektromagnetventil, Wasserzulauf mit Gummidichtung, 4 St. alkalische Batterie 1,5 V, 2700 mAh (SLW 10PB), Montagerahmen SLR 03

Empfohlenes Zubehör

SLZ 01Y - Code-Nr. 05012
SLZ 01Z - Code-Nr. 05011
SLZ 04Y - Code-Nr. 05042

externes Netzteil 24 V DC zum Betrieb bis max. 5 St. WC - Spüleinheiten
externes Netzteil 24 V DC zum Betrieb bis max. 9 St. WC - Spüleinheiten
externes Netzteil 24 V DC für DIN Schiene, zum Betrieb bis max. 5 St. WC - Spüleinheiten
externes Netzteil 24 V DC für DIN Schiene, zum Betrieb bis max. 9 St. WC - Spüleinheiten
externes Netzteil 24 V DC für DIN Schiene, zum Betrieb bis max. 15 St. WC - Spüleinheiten

SLZ 04Z - Code-Nr. 05041

SLD 04 - Code-Nr. 07040
SLA 36 - Code-Nr. 06360

Fernbedienung zur elektronischen Einstellung der Nutzungsparameter
Satz 4 St. alkalische Batterie AA, 1,5 V, 2700 mAh (nur für Varianten mit B Index)