

Edelstahl Bodenabläufe für Duschen SLKN 06

Eigenschaften

BODENABLÄUFE FÜR DUSCHEN

- Länge L = 750 mm
- Umrandung der Ablaufrinne zur Verbindung mit vorhandener Abdichtung
- Schutz vor Nässe und Feuchtigkeit rund um die Bodenabläufe
- M10 Gewindestangen für eine optimale Anpassung der horizontalen Position
- zwei Klebebänder zur Befestigung zu Boden inkl. Schrauben und Wandstößel
- niedrige Bauhöhe
- Erdungsschraube
- Sonderlängen auf Anfrage möglich
- Belastungsklasse K3 (bis 300 kg)
- Material AISI-304

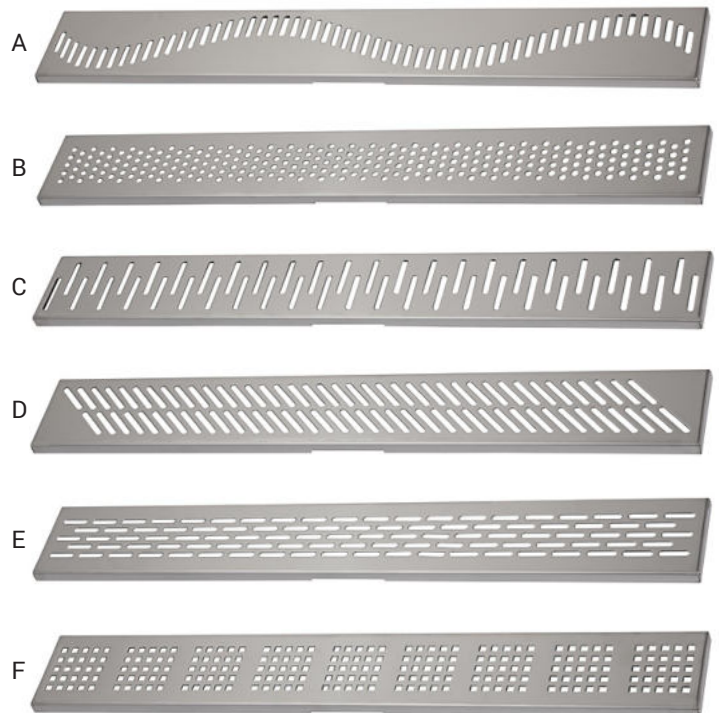
SIPHON

- Kunststoff Siphon DN 50 mm
- geprüft nach Standard DIN EN 274; Durchfluss 42 l/min
- Abfluss mittig gesetzt mit Einstellungswahl der Abflussrichtung und dem Abflussgefälle bis 20°
- Abfluss kann jedoch auf Anfrage anders gesetzt werden

OBERABDECKUNG

- Abdeckung Varianten A - F
- Index X - Oberfläche matt
- Material Edelstahl AISI - 304
- Andere Varianten auf Anfrage möglich

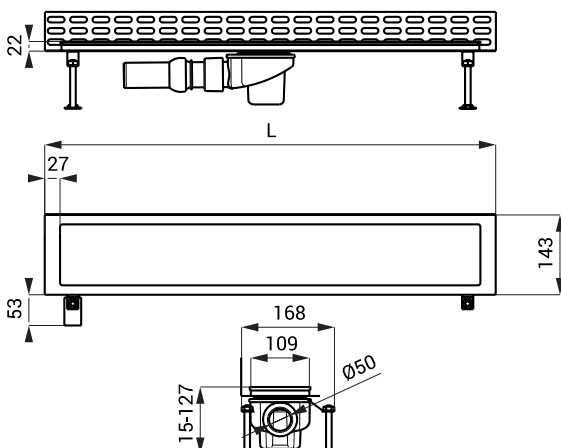
Abdeckung Varianten



Bodenabläufe für Vorwandmontage



Abmessungen



Spezifikation

SLKN 06A - Code-Nr. 69061	Bodenablauf, Abdeckung A, Oberfläche poliert, Siphon mit Geruchverschluss, Gewindestangen 4 x M10, Haken zum Abdeckung entfernen, Hydroisulationsfolie, Montagesatz
SLKN 06AX - Code-Nr. 68061	Bodenablauf, Abdeckung A, Oberfläche matt, Siphon mit Geruchverschluss, Gewindestangen 4 x M10, Haken zum Abdeckung entfernen, Hydroisulationsfolie, Montagesatz
SLKN 06B - Code-Nr. 69062	Bodenablauf, Abdeckung B, Oberfläche poliert, Siphon mit Geruchverschluss, Gewindestangen 4 x M10, Haken zum Abdeckung entfernen, Hydroisulationsfolie, Montagesatz
SLKN 06BX - Code-Nr. 68062	Bodenablauf, Abdeckung B, Oberfläche matt, Siphon mit Geruchverschluss, Gewindestangen 4 x M10, Haken zum Abdeckung entfernen, Hydroisulationsfolie, Montagesatz
SLKN 06C - Code-Nr. 69063	Bodenablauf, Abdeckung C, Oberfläche poliert, Siphon mit Geruchverschluss, Gewindestangen 4 x M10, Haken zum Abdeckung entfernen, Hydroisulationsfolie, Montagesatz
SLKN 06CX - Code-Nr. 68063	Bodenablauf, Abdeckung C, Oberfläche matt, Siphon mit Geruchverschluss, Gewindestangen 4 x M10, Haken zum Abdeckung entfernen, Hydroisulationsfolie, Montagesatz
SLKN 06D - Code-Nr. 69064	Bodenablauf, Abdeckung D, Oberfläche poliert, Siphon mit Geruchverschluss, Gewindestangen 4 x M10, Haken zum Abdeckung entfernen, Hydroisulationsfolie, Montagesatz
SLKN 06DX - Code-Nr. 68064	Bodenablauf, Abdeckung D, Oberfläche matt, Siphon mit Geruchverschluss, Gewindestangen 4 x M10, Haken zum Abdeckung entfernen, Hydroisulationsfolie, Montagesatz
SLKN 06E - Code-Nr. 69065	Bodenablauf, Abdeckung E, Oberfläche poliert, Siphon mit Geruchverschluss, Gewindestangen 4 x M10, Haken zum Abdeckung entfernen, Hydroisulationsfolie, Montagesatz
SLKN 06EX - Code-Nr. 68065	Bodenablauf, Abdeckung E, Oberfläche matt, Siphon mit Geruchverschluss, Gewindestangen 4 x M10, Haken zum Abdeckung entfernen, Hydroisulationsfolie, Montagesatz
SLKN 06F - Code-Nr. 69066	Bodenablauf, Abdeckung F, Oberfläche poliert, Siphon mit Geruchverschluss, Gewindestangen 4 x M10, Haken zum Abdeckung entfernen, Hydroisulationsfolie, Montagesatz
SLKN 06FX - Code-Nr. 68066	Bodenablauf, Abdeckung F, Oberfläche matt, Siphon mit Geruchverschluss, Gewindestangen 4 x M10, Haken zum Abdeckung entfernen, Hydroisulationsfolie, Montagesatz