



Stojánková vysoká umyvadlová směšovací baterie s elektronikou ALS, 6 V - SLU 60B

Automatic washbasin mixer, 6 V - SLU 60B

Stojánková vysoká umyvadlová směšovací baterie s elektronikou ALS, černá, 6 V - SLU 60VB

Automatic washbasin mixer, black, 6 V - SLU 60VB

|                           |                                 |                                |                              |
|---------------------------|---------------------------------|--------------------------------|------------------------------|
| (CS) Návod na použití     | (RU) Инструкция по эксплуатации | (RO) Instrucțiuni de utilizare | (NL) Gebruiksaanwijzing      |
| (SK) Návod na použitie    | (DE) Gebrauchsanleitung         | (ES) Instrucciones de uso      | (LT) Naudojimosi instrukcija |
| (EN) Instructions for use | (PL) Instrukcja użytkowania     | (FR) Mode d'emploi             | (HU) Használati útmutató     |

|                        |                            |                                    |                           |
|------------------------|----------------------------|------------------------------------|---------------------------|
| (CS) STANDARDNÍ funkce | (RU) СТАНДАРТНАЯ программа | (RO) Funcționare în regim STANDARD | (NL) Standaard functies   |
| (SK) Funkcia           | (DE) Funktion              | (ES) Función estándar              | (LT) STANDARTINĖ programa |
| (EN) Function          | (PL) Funkcja               | (FR) Fonction                      | (HU) Működés              |

|    |                             |    |    |   |
|----|-----------------------------|----|----|---|
| 1. | 2.<br>automatic STOP 5 min. | 3. | 4. | <br>velikost oka síta ≤ 90 μm<br>sieve dimension ≤ 90 μm<br>0,1 - 0,6 MPa<br>H <sub>2</sub> O |
|----|-----------------------------|----|----|---|

|                 |                                 |                       |                                 |
|-----------------|---------------------------------|-----------------------|---------------------------------|
| (CS) Vlastnosti | (RU) Технические характеристики | (RO) Proprietăți      | (NL) Eigenschappen              |
| (SK) Vlastnosti | (DE) Eigenschaften              | (ES) Características  | (LT) Techninės charakteristikos |
| (EN) Properties | (PL) Właściwości                | (FR) Caractéristiques | (HU) Tulajdonságok              |

|   |   |  |  |   |
|---|---|--|--|---|
| <br>MIN 0,1 MAX 0,3 m<br>AUTOMATIC<br>SLD 03: 0,1 - 0,3 m | <br>0,25 - 7,75 SEC<br>FACTORY SETTINGS 0,25 s. | <br>STISKNI PRESS ON/OFF<br>SLD 03: ON / OFF | <br>INTERVAL HYGIENICKEHO PROPLACHU<br>HYGIENIC FLUSH INTERVAL<br>FACTORY SETTINGS OFF<br>SLD 03: OFF / 6 / 8 / 12 / 24 / 72 / 168 h | <br>DÉLKA HYGIENICKEHO PROPLACHU<br>HYGIENIC FLUSH DURATION<br>5 - 1200 SEC<br>FACTORY SETTINGS 5 s.<br>SLD 03: 5 - 1200 s. |
|---|---|--|--|---|

**STANDARD ◀ ▶ START / STOP**

STANDARD      START / STOP

1. Stiskni 1 s. Press 1 s.      max. 5 s.      2. Stiskni 1 s. Press 1 s.

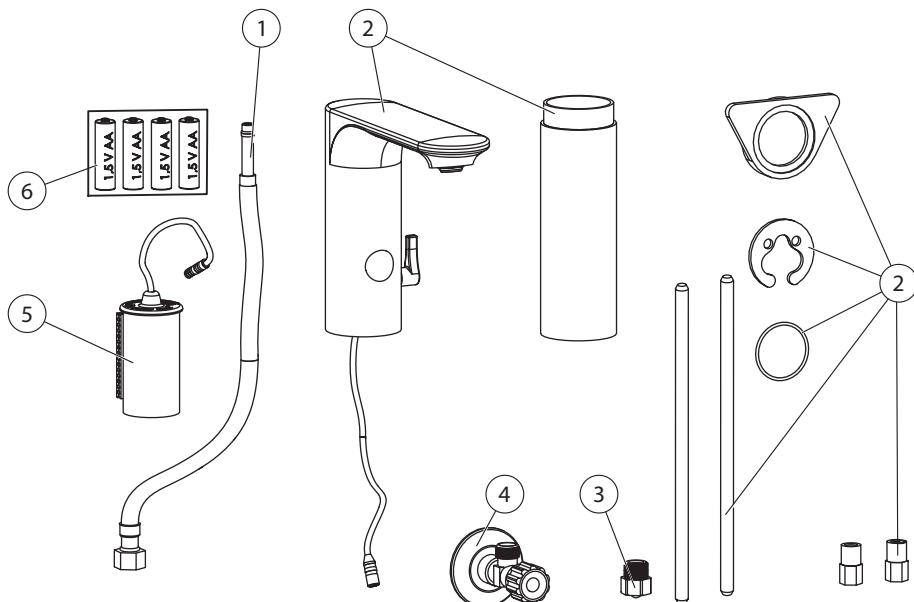
START / STOP



(CS) Návod na použití (RU) Инструкция по эксплуатации (RO) Instrucțiuni de utilizare (NL) Gebruiksaanwijzing  
 (SK) Návod na použitie (DE) Gebrauchsanleitung (ES) Instrucciones de uso (LT) Naudojimosi instrukcija  
 (EN) Instructions for use (PL) Instrukcja użytkowania (FR) Mode d'emploi (HU) Használati útmutató

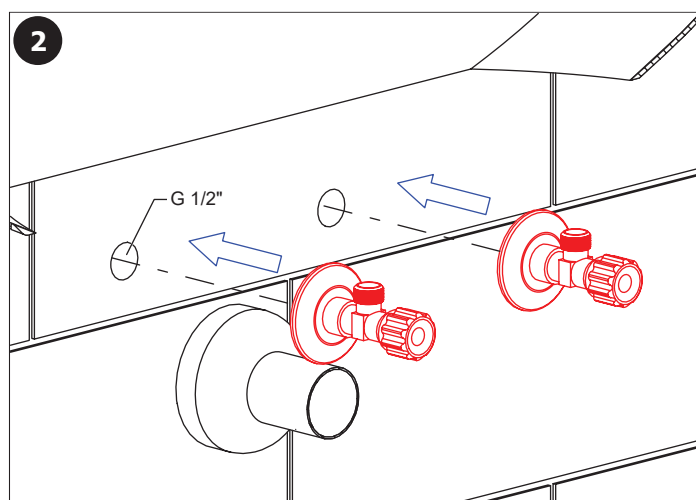
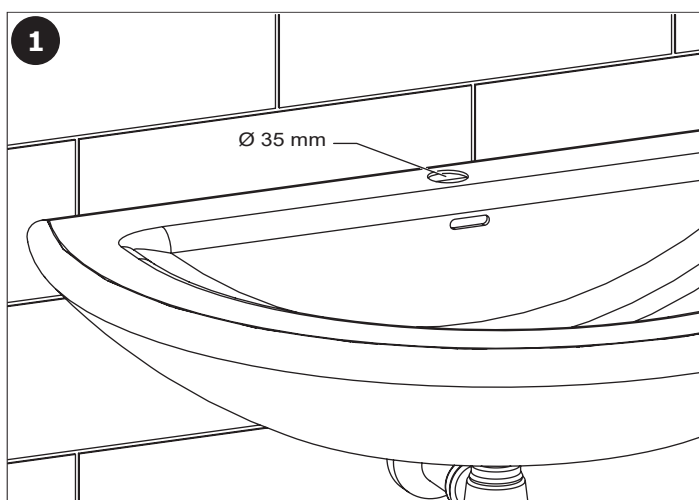
(CS) STANDARDNÍ funkce (RU) СТАНДАРТНАЯ программа (RO) Funcționare în regim STANDARD (NL) Standaard functies  
 (SK) Funkcia (DE) Funktion (ES) Función estándar (LT) STANDARTINĖ programa  
 (EN) Function (PL) Funkcja (FR) Fonction (HU) Működés

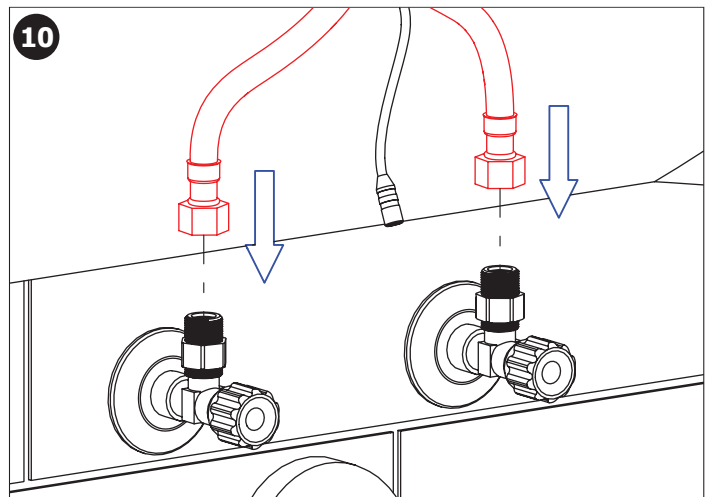
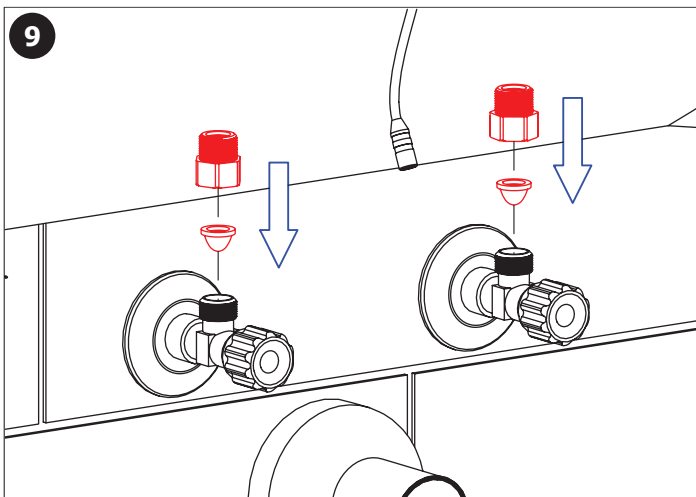
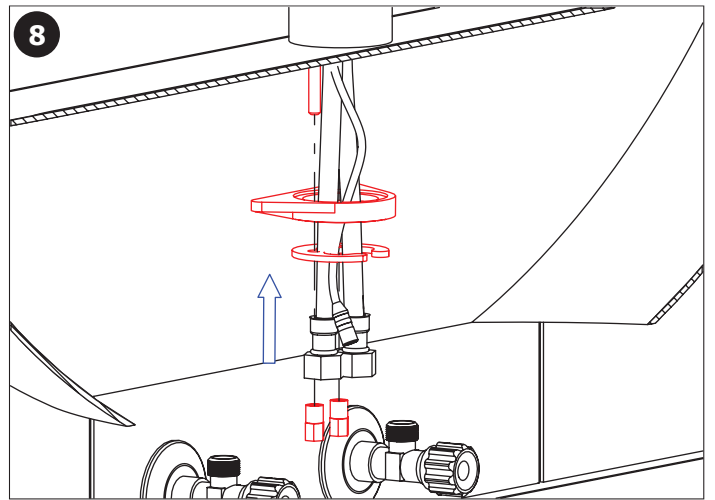
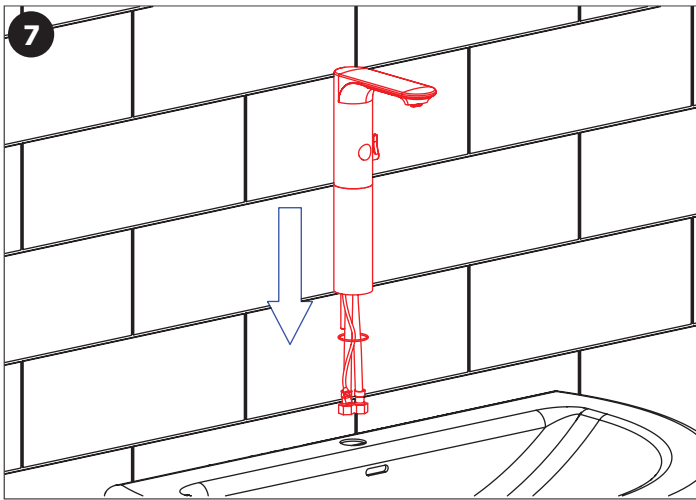
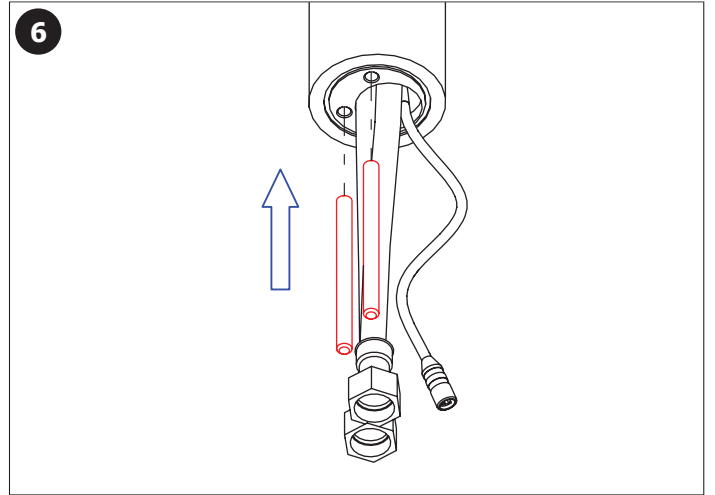
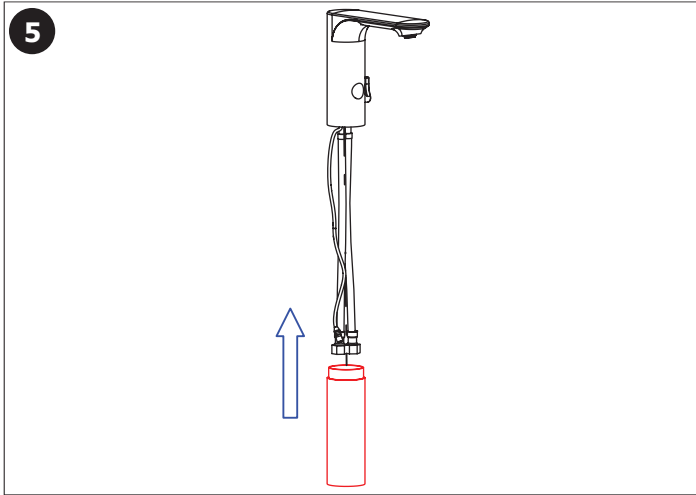
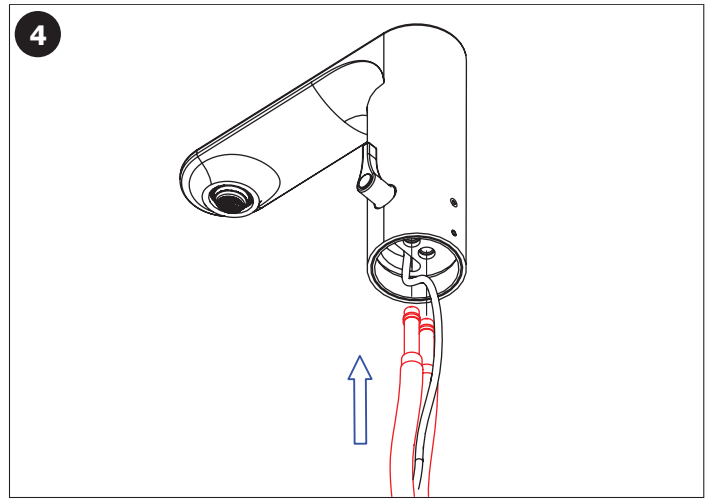
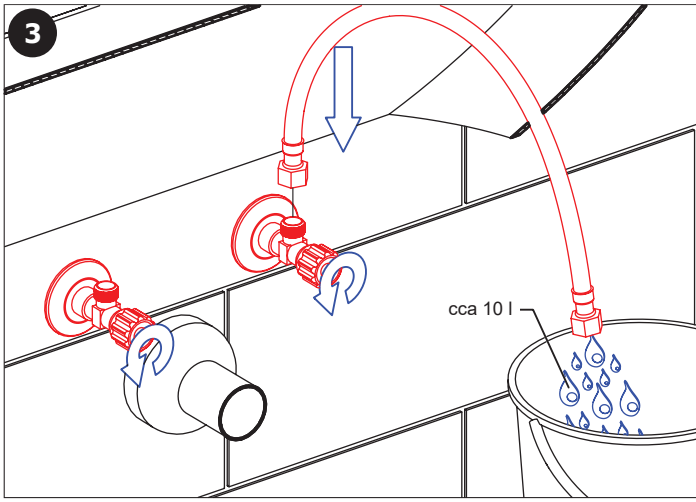
SLU 60B - Obj. č. (Code Nr.) - 03605  
 SLU 60VB - Obj. č. (Code Nr.) - 03607

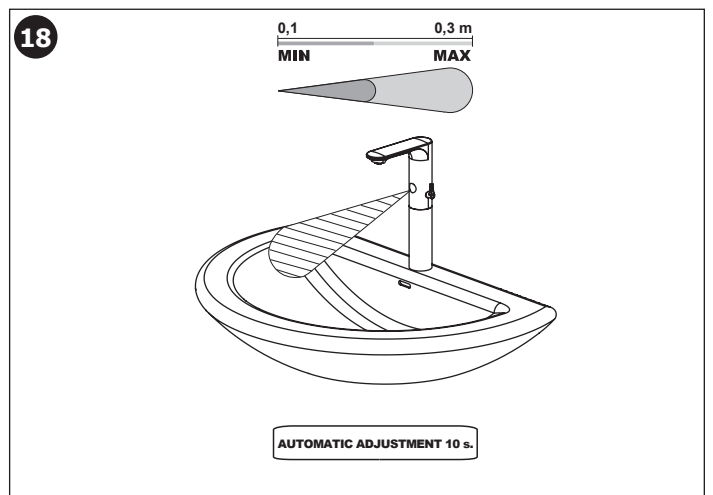
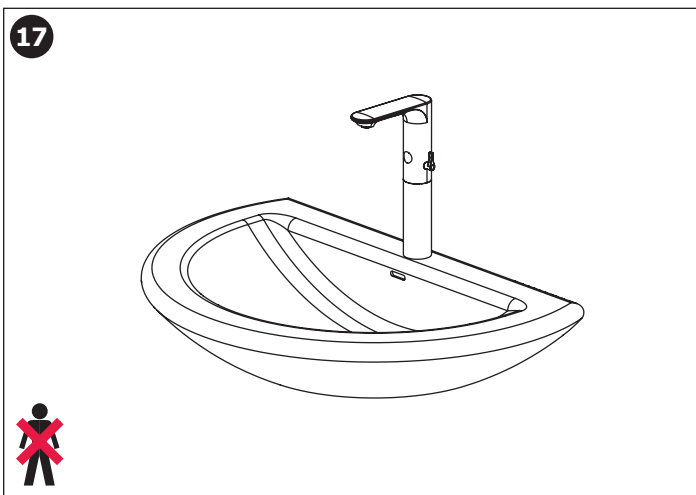
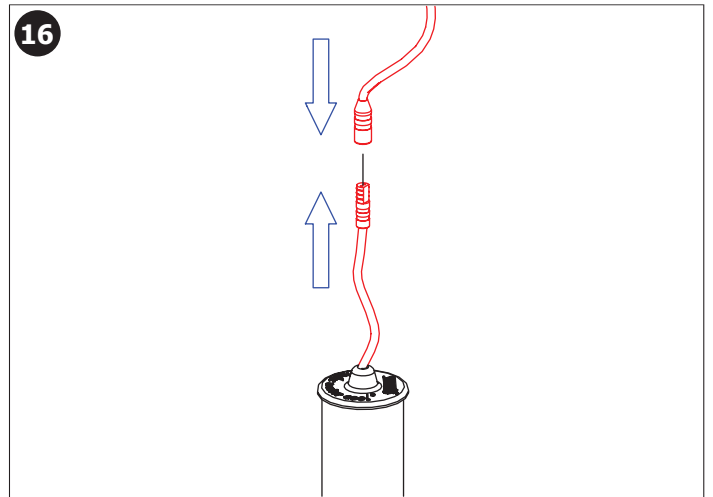
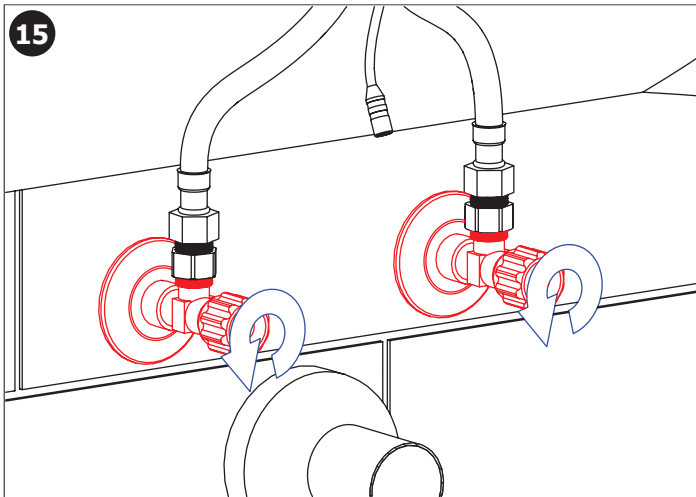
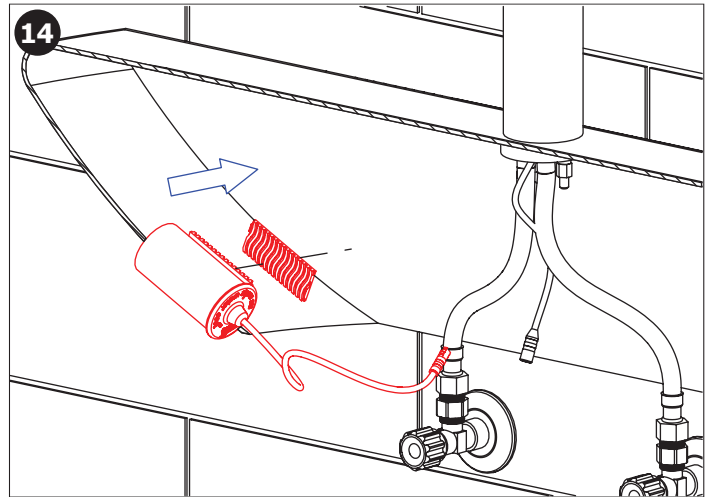
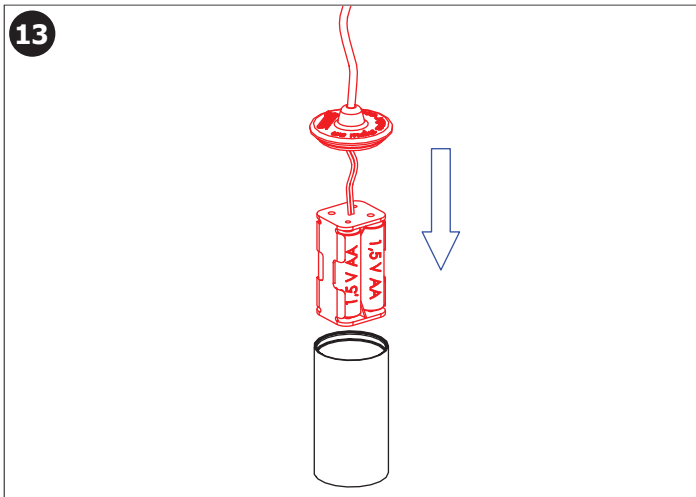
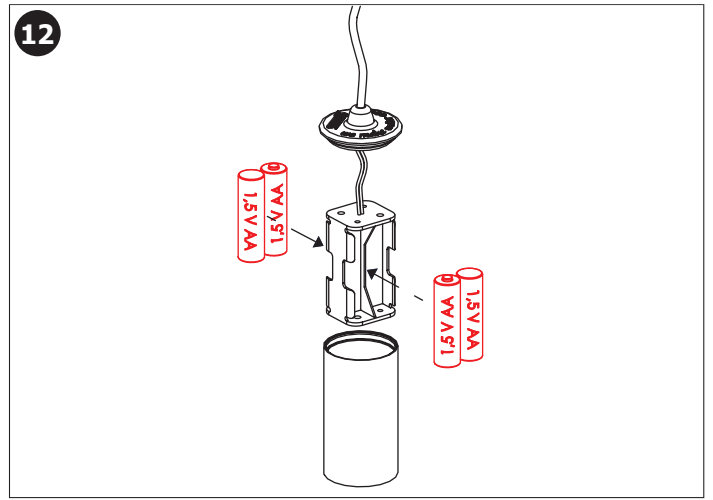
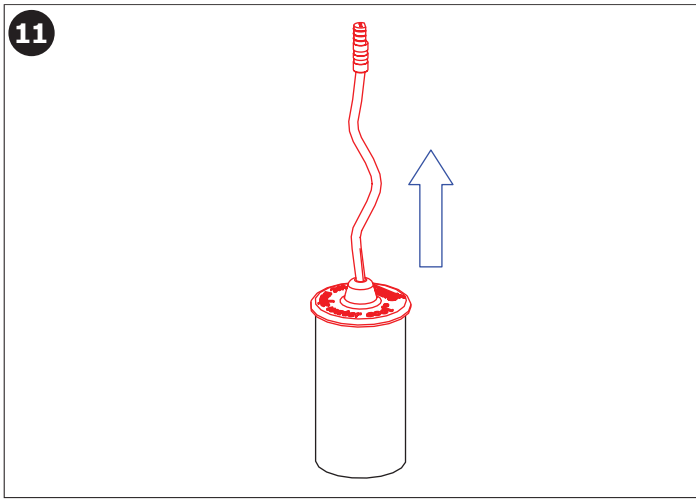


| Pozice / Position | Obj. číslo / Order num. | Počet / Quantity | Poznámky / Note     |
|-------------------|-------------------------|------------------|---------------------|
| 1                 | 44554                   | 2                |                     |
| 2                 | 47134                   | 1                | SLU 60B<br>SLU 60VB |
|                   | 48842                   |                  |                     |
| 3                 | 46480                   | 2                |                     |
| 4                 | 08540                   | 2                |                     |
| 5                 | 46741                   | 1                |                     |
| 6                 | 06360                   | 1                |                     |

(CS) Instalace (RU) Схема включения и монтажа (RO) Instalare (NL) Installatie  
 (SK) Inštalácia (DE) Installation (ES) Instalación (LT) Montavimo ir įjungimo schema  
 (EN) Installation (PL) Instalacja (FR) Installation (HU) Beüzemelés

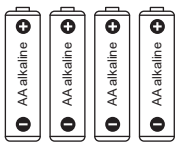
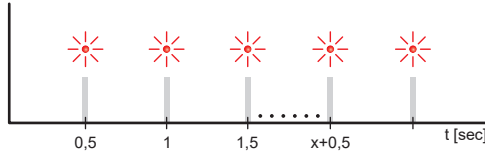
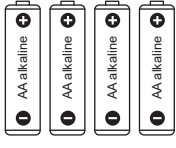







|  |  |  |
|--|--|--|
| (CS) Kontrola stavu napájecí baterie       | (DE) Batteriezustandsanzeige               | (FR) Contrôle de capacité de la Batterie     |
| (SK) Kontrola stavu napájacej batérie      | (PL) Kontrola stanu baterii zasilającej    | (NL) Indicatie Batterij status               |
| (EN) Battery capacity control              | (RO) Controlul capacității bateriei        | (LT) Maitinimo baterijos patikrinimas schema |
| (RU) Проверка состояния питающей батарейки | (ES) Control de la capacidad de la batería | (HU) Az akkumulátor kapacitása ellenőrzés    |

|   | INDIKACE<br>INDICATION  | ELEKTRONICKÝ SYSTÉM<br>ELECTRONIC SYSTEM | VÝMĚNA BATERIE<br>BATTERY EXCHANGE |
|---|---|--|------------------------------------|
|  <p>10 - 0 %<br/>kapacita / capacity</p> |  | ZAPNUT<br>ON                             | DOPORUČENÁ<br>RECOMMENDED          |
|  <p>0 %<br/>kapacita / capacity</p>      |  | VYPNUT<br>OFF                            | NEZBYTNĚ NUTNÁ<br>NECESSARY        |

| Doporučené příslušenství  | CS |
|---|----|
| <b>SLA 36</b> sada 4 ks alkalických baterií AA, 1,5 V, 2700 mAh |    |
| <b>SLD 03</b> universální dálkové ovládání                      |    |
| <b>SLA 55A</b> úsporný perlátor 3,8 l/min                       |    |
| <b>SLA 55B</b> úsporný perlátor 1,9 l/min                       |    |

| Recommended accessories  | EN |
|--|----|
| <b>SLA 36</b> set of 4 pcs. of alkaline batteries AA type, 1,5 V, 2700 mAh |    |
| <b>SLD 03</b> universal remote control for setting of infra-red sensors    |    |
| <b>SLA 55A</b> economical aerator 3,8 l/min                                |    |
| <b>SLA 55B</b> economical aerator 1,9 l/min                                |    |

|                        |                                |                                   |                           |
|------------------------|--------------------------------|-----------------------------------|---------------------------|
| (CS) Další informace   | (RU) Дополнительная информация | (RO) Mai multe informatii urmeaza | (NL) Meer informatie      |
| (SK) Ďalšie informácie | (DE) Weitere Informationen     | (ES) Más información              | (LT) Daugiau informacijos |
| (EN) More information  | (PL) Więcej informacji         | (FR) Plus d'information           | (HU) További Információ   |

**CS**

Vzhledem k možnosti zanesení ventilu nečistotami z vody je doporučeno provést 1x ročně kontrolu sítká elektromagnetického ventilu, dotažení šroubových spojů a dosedacích ploch konektorů. Po vybalení výrobku je nutné s obalem postupovat podle zákona o obalech. Výrobce ujišťuje, že na výrobek je vydáno prohlášení o shodě v souladu se zákonem č. 22/1997 Sb.

**EN**

It is recommend to check up the sifter of electromagnetic valve once a year, because of there is a possibility that valve could be fouled up. Checking of tightening of screw connections and connectors contact surfaces is also recommend once a year. It is necessary to proceed according to the law about packaging material after unpacking of the product. Producer assures that this product has declaration of conformity in accordance with the regulation 73/23/EHS and 92/31/EHS.

**DE**

Wegen der Möglichkeit, daß Ventil mit Schmutz vom Wasser verstopft kann sein, wird empfohlen, 1-mal pro Jahr Kontrolle des Siebes des elektromagnetischen Ventils, Nachziehung der Schraubverbindungen und Aufsitzflächen der Anschlüsse durchführen. Dies ist erforderlich auf der Grundlage der gesetzlichen Bestimmungen für die Rücknahme und/oder Entsorgung von Verpackungsmaterial. Wir, SANELA spol. s r.o. erklären dass dieser Product ist in Übereinstimmung mit die nächste Norm: 73/23/EHS und 92/31/EHS.

**RO**

Recomandăm curățirea firelor și a electrovalvei cel puțin o dată pe an, impuritățile din apă pot bloca electrovalva. Este recomandată și verificarea conexiunilor electrice, curățirea contactelor și strângerea suruburilor. Gestionarea ambalajelor se va realiza conform legislației în vigoare. Producătorul garantează că aceste produse au declarații de conformitate care respectă reglementările 73/23/EHS și 92/31/EHS.

**FR**

Il est recommandé de vérifier le tamis de l'électrovanne une fois par an, afin de vérifier que la membrane ne soit pas encrassée. La vérification du serrage des vis et des surfaces de contact des connecteurs est également recommandé une fois par an. Conformément à la loi, Il est nécessaire de se conformer à la procédure de déballage du produit. Le fabricant garantie que ce produit est en conformité avec la réglementation 73/23/EHS et 92/31/EHS.

**LT**

Kadangi ventiliis gali užsiteršti vandenyje esančiais nešvarumais, patariame kartą per metus išvalyti elektromagnetinį ventilių, patikrinti varžtelių įveržimą ir nuosėdas ant jungčių. Išpakavus produktą būtina laikytis taisyklių atsizvelgiant į medžiagą, iš kurios pagaminta pakuotė. Gamintojas garantuoja, kad šis produktas turi atitiktis deklaraciją pagal reglamentą 73/23/EHS ir 92/31/EHS.

**SK**

Vzhľadom k možnosti zanesenia ventilu nečistotami z vody sa doporučuje previesť 1x ročne kontrolu sítká elektromagnetického ventilu, dotažnutia skrutkových spojov a dosadacích plôch konektorov. Po vybalení výrobku je potrebné s obalom postupovať podľa zákona o obaloch. Výrobca garantuje, že na výrobok je vydávané prehlásenie o shode v súlade so zákonom č. 22/1997 Sb.

**RU**

Учитывая возможность засорения вентиля грязью, приносимой водой, рекомендуется 1 раз в году выполнить контроль состояния сетки электромагнитного вентиля, подтянуть резьбовые соединения и зажимы коньекторов. Утилизация упаковочного материала должна производиться в соответствии с законом. Производитель подтверждает, что у этого изделия есть Декларация Соответствия в соответствии с нормами 73/23/EHS и 92/31/EHS.

**PL**

Ze względu na zanieczyszczenia znajdujące się w wodzie zaleca się przynajmniej 1x do roku przeprowadzić kontrolę stanu sítká w elektrozworze, dokręcić śrubki na obudowie elektrozworu i sprawdzić podłączenie konektorów. Po wypakowaniu urządzenia zaleca się postępować zgodnie z instrukcją obsługi. Producent posiada na swoje wyroby deklaracje zgodności na podstawie przepisu c.73/23/EHS i 92/31/EHS.

**ES**

Dada la posibilidad de obstrucción de la válvula por las impurezas del agua se recomienda llevar a cabo el control anual (una vez por año) del cedazo de la válvula de solenoide, el apretado de las conexiones de tornillo y las superficies del apoyo del conector. Después de desembalar el producto es necesario proceder con el embalaje en acuerdo con la ley de los embalajes. El productor asegura que este producto tiene declaración de conformidad de acuerdo con la ley núm. 73/23/EHS y 92/31/EHS.

**NL**

Het wordt aanbevolen om minimaal 1 x per jaar de bewegende delen van de kleppen te controleren en indien nodig schoon te maken. Ook is het verstandig om aansluiting en schroeven te controleren of deze nog vast zitten. Het is verplicht om de wet in acht te nemen betreffende het omgaan met verpakkingsmateriaal. De producten worden geleverd met een verklaring van overeenstemming met 73/23/EHS en 92/31/EHS.

**HU**

Fennáll annak a lehetőségére, hogy a szelep a vízben lévő szennyeződések miatt eltömődik, ezért ajánlott évente egyszer a mágnesszelep szűrőjének az ellenőrzése, a csavarok és csatlakozások utánhúzása. Mindez elengedhetetlen a törvényi rendelkezések szerint a cseréhez vagy az alkatrészpótláshoz. A SANELA s pol s.r.o. kijelenti, hogy ez a termék az alábbi normáknak megfelelően készült: 73/023/EEC és 89/336/EEC. pótalkatrész biztosításához.