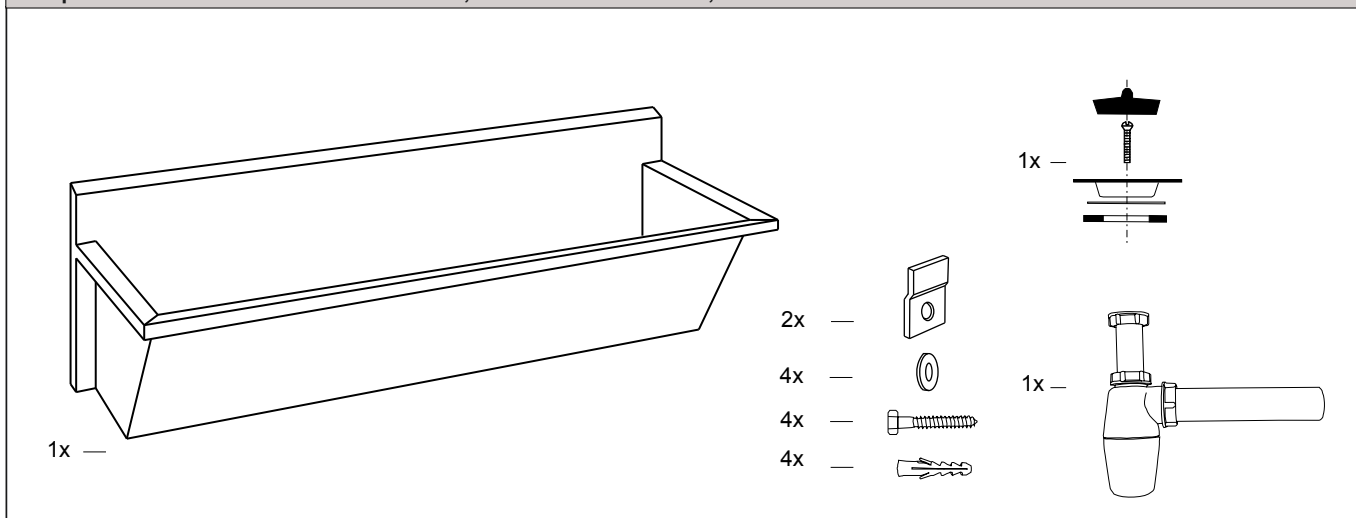


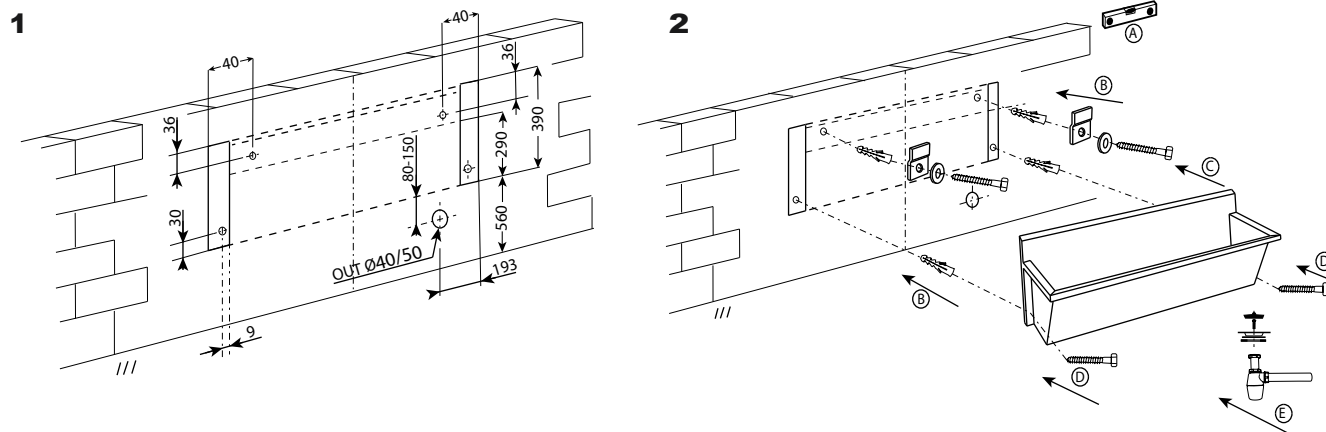
Montážní návod Montážny návod Mounting instructions Montageanleitung Instrukcja montażu Инструкция по монтажу Montavimo instrukcija Instrucțiuni de montaj

Lékařský mycí žlab SLUN 54, SLUN 55, SLUN 56
Lekársky umývacie žľab SLUN 54, SLUN 55, SLUN 56
Stainless Steel Medical Mangers SLUN 54, SLUN 55, SLUN 56
Edelstahl Waschrinnen SLUN 54, SLUN 55, SLUN 56
Umywarka rynnowa SLUN 54, SLUN 55, SLUN 56
Медицинский желоб из нержавеющей стали SLUN 54, SLUN 55, SLUN 56
Nerūdijančio plieno lovelis ligoninėms SLUN 54, SLUN 55, SLUN 56
Jgheab din oțel inox pentru spitale SLUN 54, SLUN 55, SLUN 56

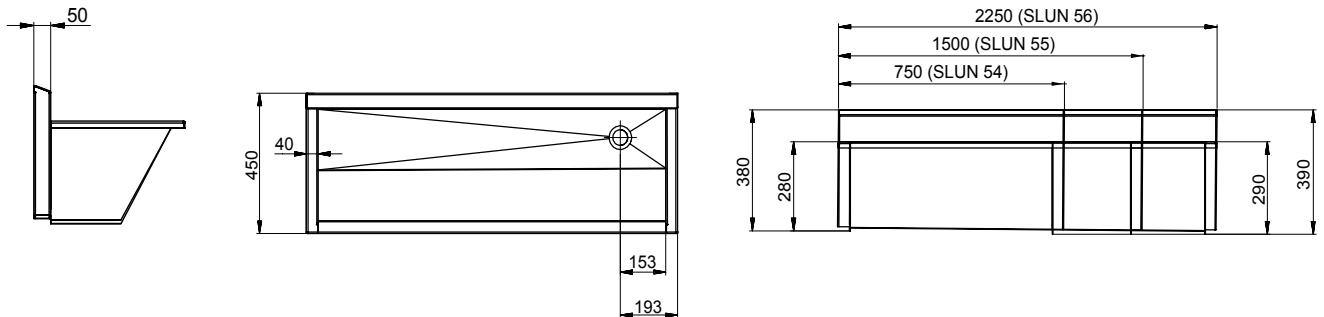
Specifikace dodávky - SLUN 54 Obj. č. 93540, SLUN 55 Obj. č. 93550, SLUN 56 Obj. č. 93560
Špecifikácia dodávky - SLUN 54 Obj. č. 93540, SLUN 55 Obj. č. 93550, SLUN 56 Obj. č. 93560
Supplied equipment - SLUN 54 Code Nr. 93540, SLUN 55 Code Nr. 93550, SLUN 56 Code Nr. 93560
Lieferumfang - SLUN 54 Code Nr. 93540, SLUN 55 Code Nr. 93550, SLUN 56 Code Nr. 93560
Specyfikacja dostawy - SLUN 54 nr wyr. 93540, SLUN 55 nr wyr. 93550, SLUN 56 nr wyr. 93560
Спецификация поставки - SLUN 54 арт. № 93540, SLUN 55 арт. № 93550, SLUN 56 арт. № 93560
Tiekimo specifikacija - SLUN 54 apt. № 93540, SLUN 55 apt. № 93550, SLUN 56 apt. № 93560
Componente livrate - SLUN 54 cod nr. 93540, SLUN 55 cod nr. 93550, SLUN 56 cod nr. 93560



Instalace, Inštalácia, Instalacja, Installation, Схема включения и монтажа, Montavimo ir įjungimo schema, Instalare



3



Servis, Serwis, Service, Сервис, Servisas

CZ

Veškeré nerezové díly je možné čistit pouze vodou, mýdlem a měkkým hadrem. V žádném případě není možné použít agresivní a abrazivní čisticí prostředky.

Doporučujeme použít k čištění výrobek SUMA INOX z nabídky Sanela.

Po vybalení výrobku je nutné s obalem postupovat podle zákona o obalech.

Výrobce ujišťuje, že na výrobek je vydáno prohlášení o shodě v souladu se zákonem č. 22/1997 Sb.

SK

Všetky nerezové diely je možné čistiť iba vodou, mydlom a jemnou handričkou. V žiadnom prípade nie je možné použiť agresívne a abrazívne čistiace prostriedky.

Doporučujeme použiť k čisteniu výrobok SUMA INOX z ponuky Sanela.

Po vybalení výrobku je potrebné s obalom postupovať podľa zákona o obaloch.

Výrobca garantuje, že na výrobok je vydávané prehlásenie o shode v súlade so zákonom č. 22/1997 Sb.

GB

All stainless steel components could be cleaned only by water soap and soft rag.

It is strictly forbidden to use aggressive and abrasive cleansers!

We recommend to use for cleaning the product SUMA INOX from SANELA assortment.

It is necessary to move on with cover (after unpacking of the product) in accordance with the law about covers.

D

Alle Edelstahlprodukte können mit einer Seifenlauge und weichem Tuch gereinigt werden.

Es ist nicht erlaubt, Edelstahlprodukte mit Reinigungsmitteln, welche chloride, aggressive oder säurehaltige Mittel enthalten, zu behandeln.

Wir empfehlen für die Reinigung das Produkt SUMA INOX, welches im SANELA – Sortiment erhältlich ist. Es ist unbedingt nötig, die Produkte (nach dem Entfernen der Transportverpackung) nur mit einer Abdeckung zu transportieren in Übereinstimmung mit den Transportregeln.

PL

Do czyszczenia widocznych części chromowanych oraz ze stali nierdzewnej używać miękkich materiałów oraz wody z mydłem lub delikatnych środków myjących. Nie stosować środków agresywnych.

Zaleca się używanie środka czyszczącego o nazwie SUMA INOX z oferty Saneli.

RU

Все нержавеющей части можно чистить только водой, мылом и мягкой тряпкой.

Ни в коем случае нельзя применять агрессивные и абразивные чистящие средства.

Мы предлагаем использовать для очистки изделия SUMA INOX из ассортимента компании SANELA.

После распаковки надо поступать упаковкой по закону о упаковках.

LT

Valymui naudoti tik vandenį, muilą ir minkštą medžiagą.

Jokiu būdu negalima naudoti abrazyvinį medžiagų turinčių priemonių.

Mes siūlome gaminių valymui naudoti SUMA INOX iš kompanijos SANELA asortimento.

RO

Toate componentele din oțel inox trebuie curățate numai cu apă și săpun cu o cârpă moale.

Este strict interzisă utilizarea de substanțe agresive și materiale abrazive!

Pentru întreținere vă recomandăm să utilizați SUMA INOX din oferta SANELA.

După desfacerea produsului ambalajul trebuie tratat conform legislației în vigoare.