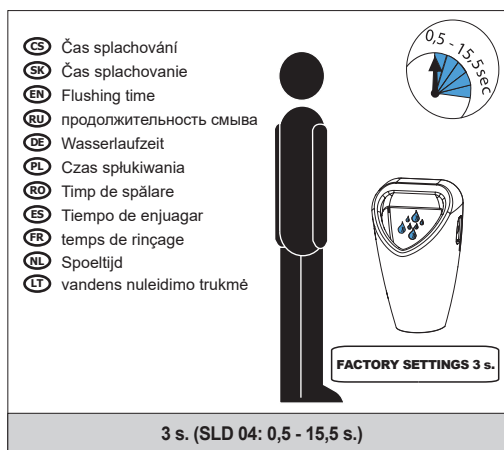
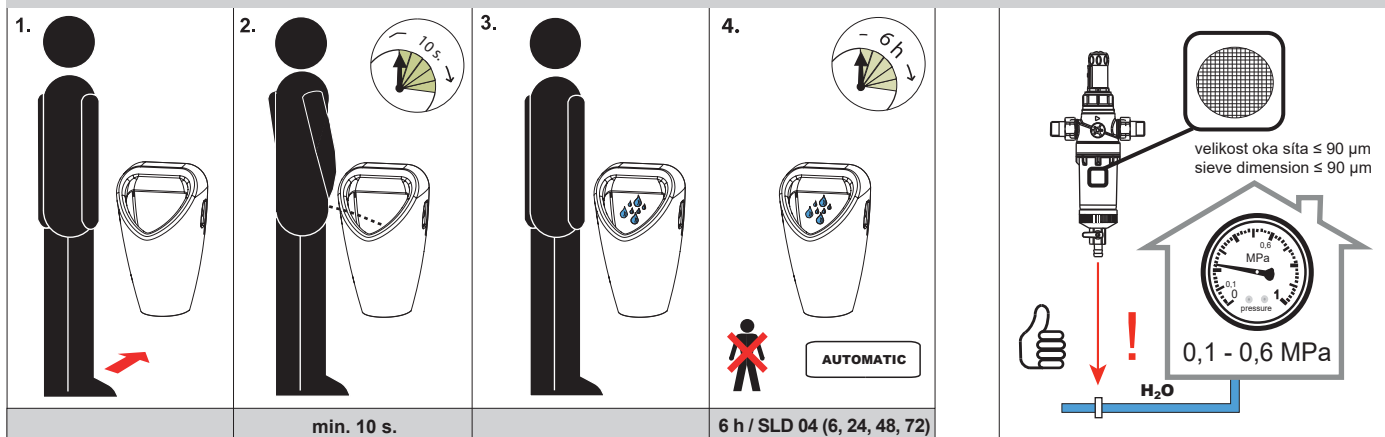




Pisoár Golem s radarovým splachovačom, 24 V DC  
Urinal Golem with a radar flushing unit, 24 V DC

CS Návod na použití (RU Инструкция по эксплуатации) (RO Instrucțiuni de utilizare) (NL Gebruiksaanwijzing)  
SK Návod na použitie (DE Gebrauchsanleitung) (ES Instrucciones de uso) (LT Naudojimosi instrukcija)  
EN Instructions for use (PL Instrukcja użytkowania) (FR Mode d'emploi)

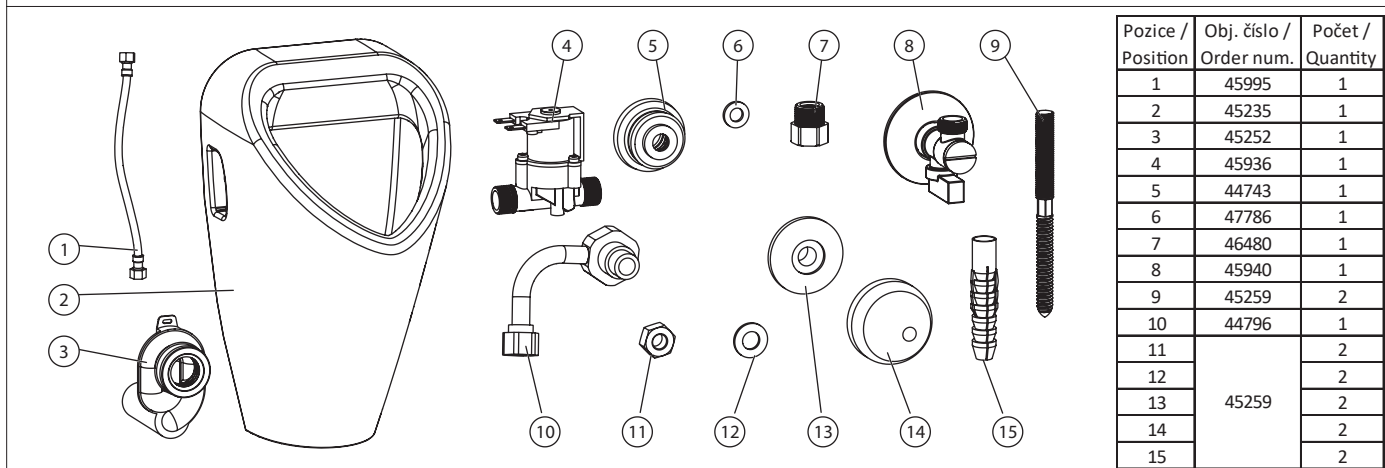
CS STANDARDNÍ funkce (RU СТАНДАРТНАЯ программа) (RO Funcționare în regim STANDARD) (NL Standaard functies)  
SK Funkcia (DE Funktion) (ES Función estándar) (LT STANDARTINĖ programa)  
EN Function (PL Funkcja) (FR Fonction)

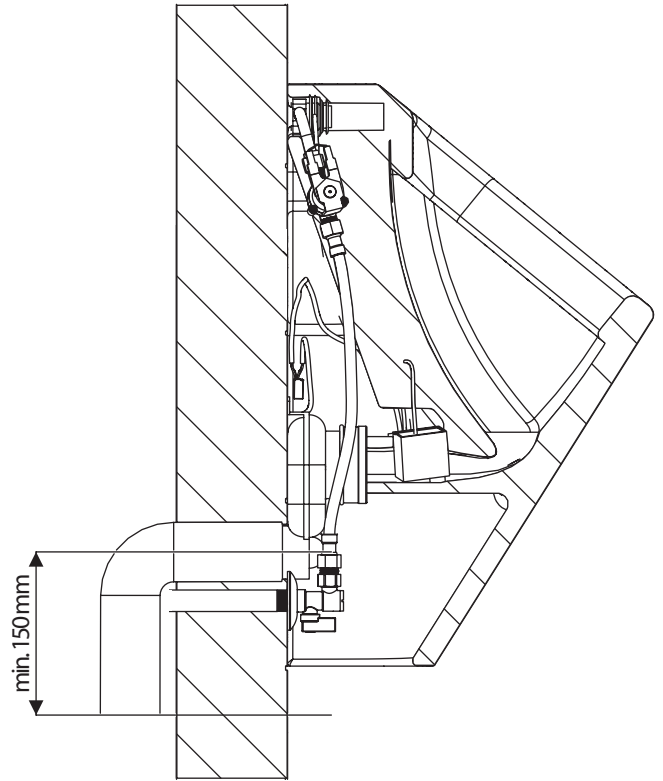
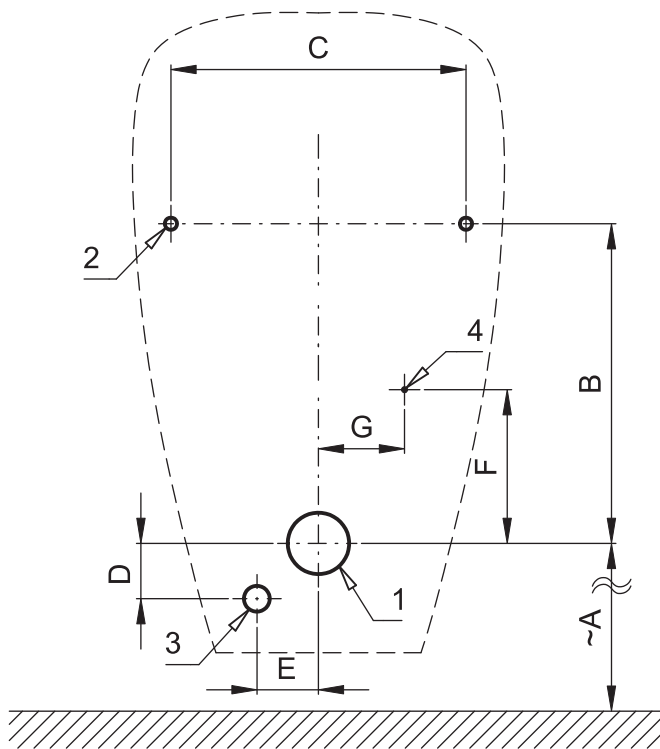


CS Montážní návod (RU Инструкция по монтажу) (RO Instrucțiuni de montaj) (NL Montage instructie)  
SK Montážny návod (DE Montageanleitung) (ES Manual de instrucciones) (LT Montavimo instrukcija)  
EN Mounting instructions (PL Instrukcja montażu) (FR Notice de montage)

CS Specifikace dodávky (RU Спецификация поставки) (RO Componente livrate) (NL Leveringsomvang)  
SK Špecifikácia dodávky (DE Lieferumfang) (ES Especificación de suministro) (LT Tiekimo specifikacija)  
EN Supplied equipment (PL Specyfikacja dostawy) (FR Equipements fournis)

SLP 19S - Obj. č. (Code Nr.) - 01196





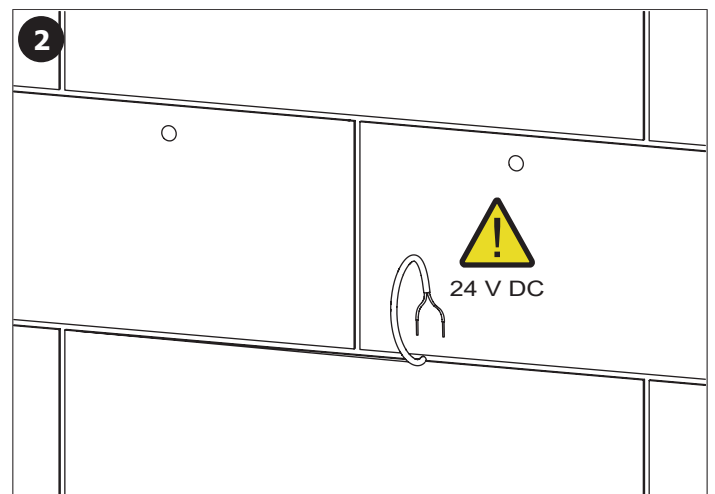
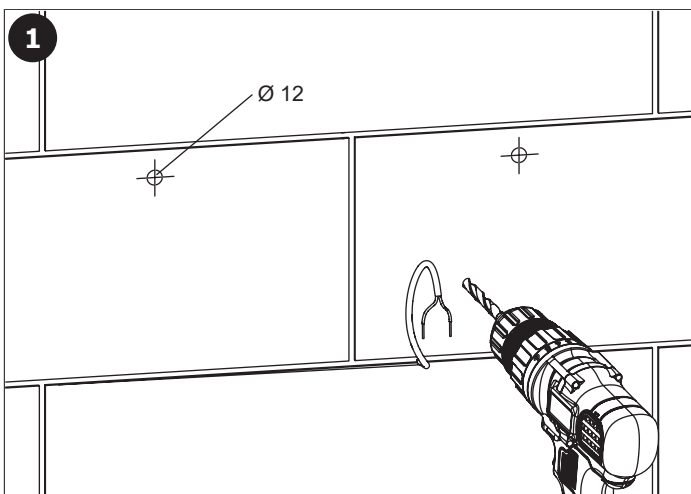
KÓTY [mm]	A	B	C	D	E	F	G	H	I	J	K	L
DIMENSIONS [mm]	400	260	240	45	50	125	70					

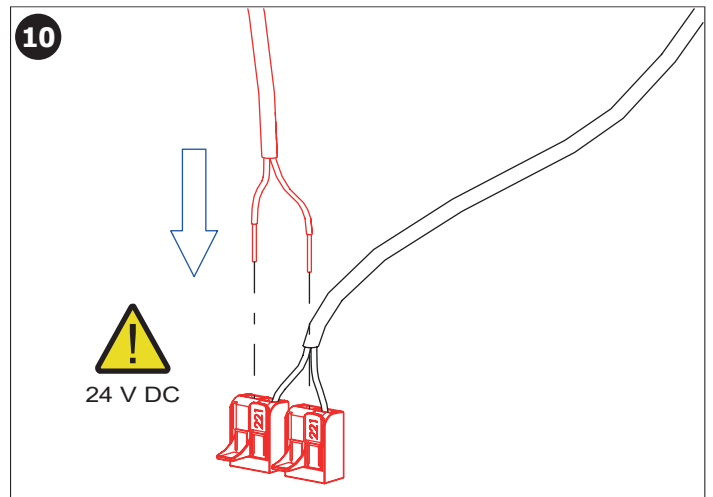
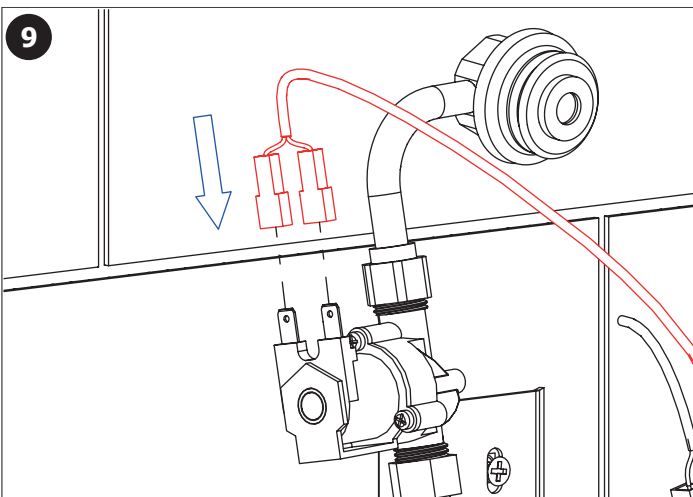
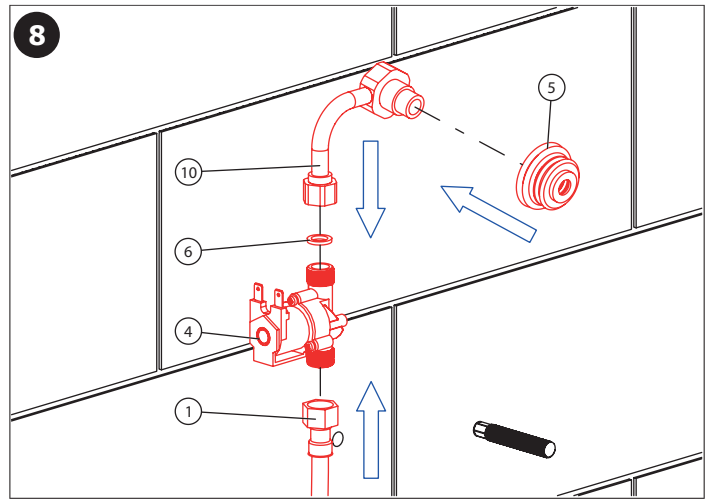
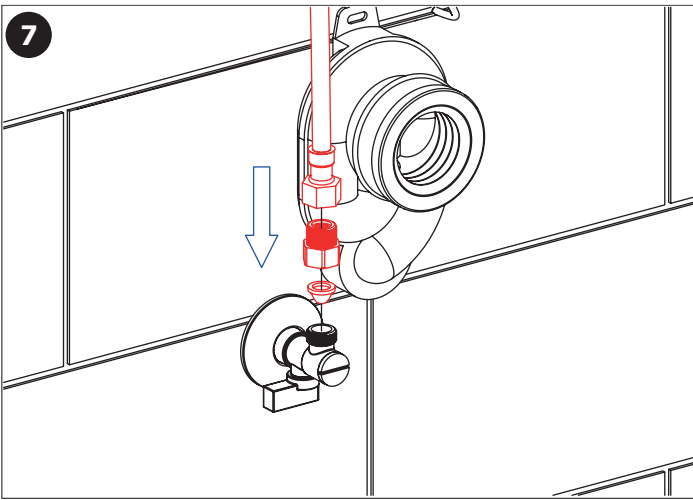
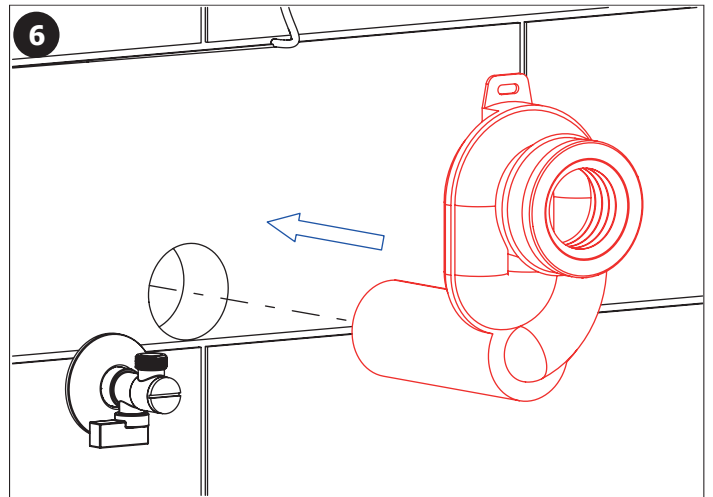
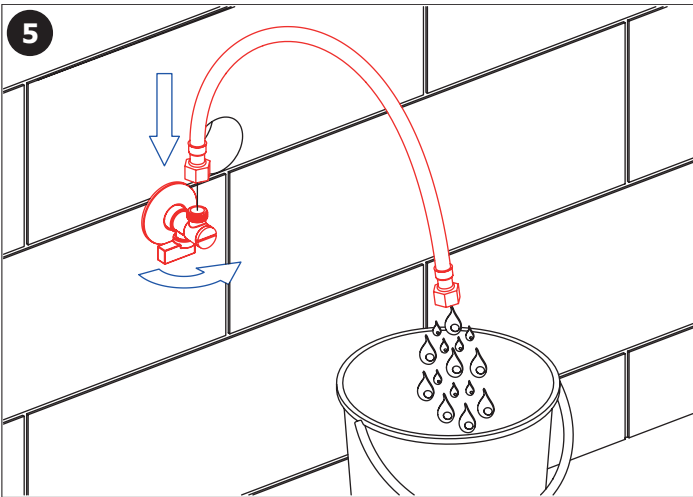
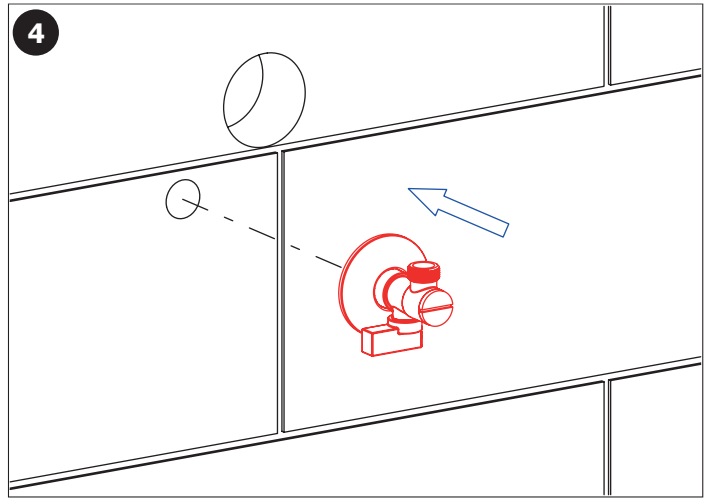
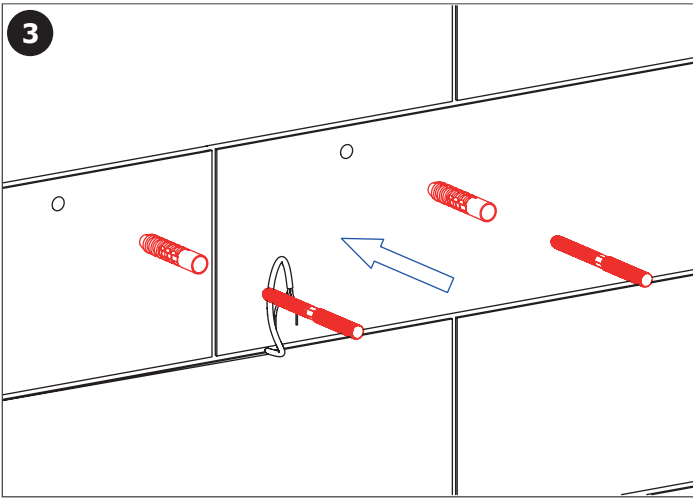
### CZ

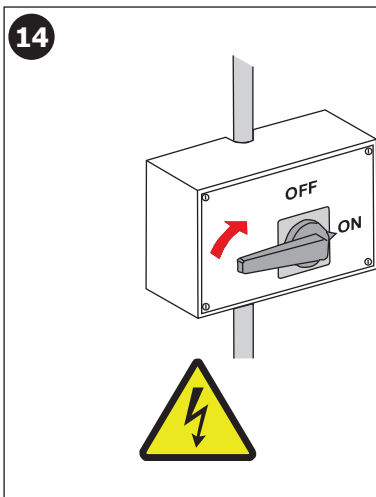
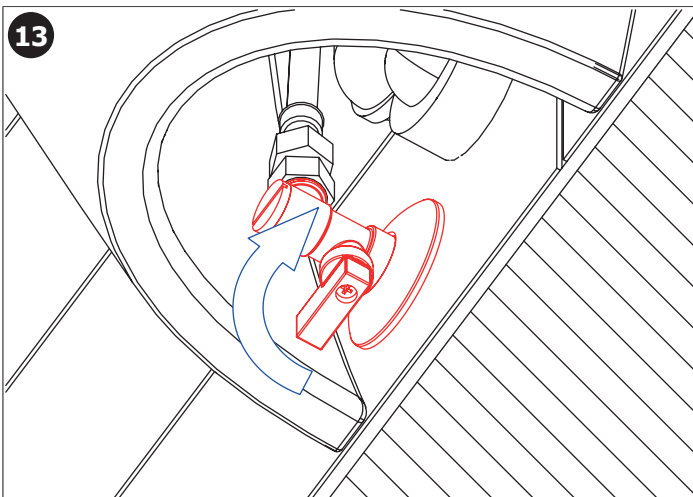
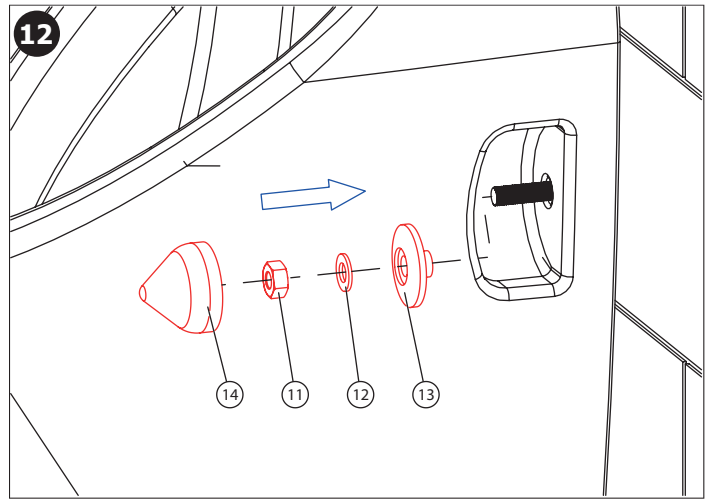
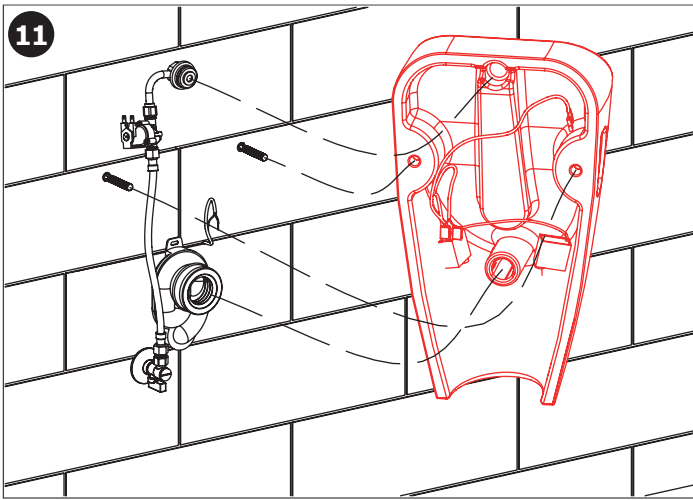
- 1 - odpadní potrubí Ø 50 mm
- 2 - 2x otvor pro úchyty
- 3 - vstup vody do pisoáru G 1/2"
- 4 - napájecí kabel 24 V DC

### EN

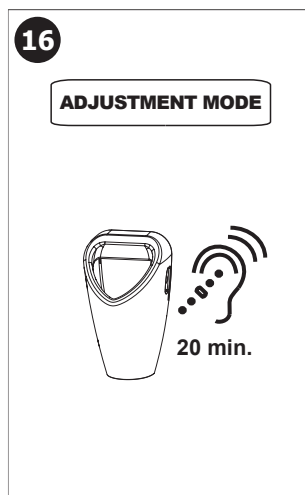
- 1 - waste pipeline Ø 50 mm
- 2 - holes for fitting
- 3 - water supply G 1/2"
- 4 - power supply 24 V DC

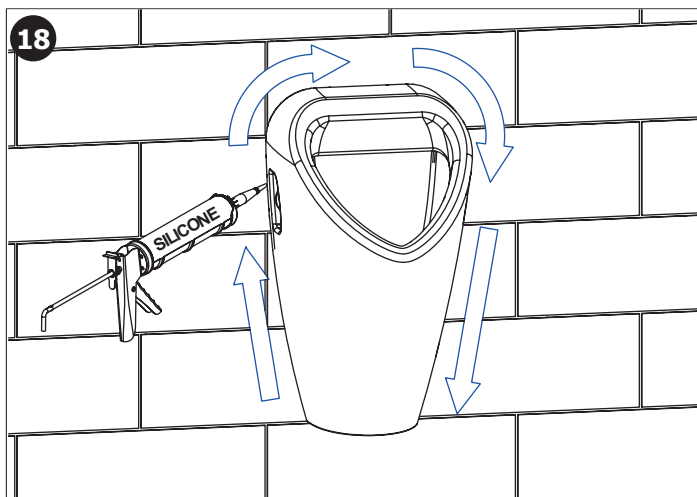






- CS** Pro správnou funkci musí být výrobek trvale pod napětím (nepřipojovat napájecí zdroj za vypínač světelného okruhu)!
- SK** Pre správnu funkciu musí byť výrobok trvale pod napätím (nepripojuvať napájací zdroj za vypínač svetelného okruhu)!
- EN** It is necessary, for the proper function, to keep the unit under constant voltage (don't connect the power supply unit behind the switch into the light circuit)!
- RU** Для бесперебойной работы, изделие должно быть постоянно под напряжением (нельзя подключать источник питания за выключателем световой цепи)!
- DE** Für die richtige Funktion ist es erforderlich, die Einheit unter konstanter Spannung zu halten (den Anschluss des Transformators nicht nach dem Schalter in einem Lichtstromkreis anschliessen)!
- PL** Dla prawidłowego działania urządzenia potrzebne jest stałe zasilanie (nie podłączać zasilania urządzenia pod czujnik ruchu)!
- RO** Pentru o funcționare corespunzătoare unitatea trebuie să fie sub tensiune în mod constant (nu conectați transformatorul după întrerupătorul de la sistemul de iluminat)!
- ES** ¡Para el funcionamiento correcto del producto debe estar sometido a tensión permanente (no conecte la fuente de alimentación del interruptor de trás del circuito de iluminación)!
- FR** Pour le bon fonctionnement il est nécessaire de maintenir l'unité sous tension constante (ne pas connecter l'alimentation derrière un interrupteur)!
- NL** Voor een goede functionaliteit is het noodzakelijk om de unit onder continue spanning te houden (niet de voeding aansluiten achter de knop van het licht-circuit)!
- LT** Kad tinkamai veiktu yra būtina užtikrinti, kad vienetas būtų nuolatiniėje įtampoje (neprijunginkite maitinimo šaltinio prie šviesos grandinės jungiklio)!





(CS) Další informace    (RU) Дополнительная информация    (RO) Mai multe informatii urmeaza    (NL) Meer informatie  
 (SK) Ďalšie informácie    (DE) Weitere Informationen    (ES) Más información    (LT) Daugiau informacijos  
 (EN) More information    (PL) Więcej informacji    (FR) Plus d'information

CS

*Veškeré nerezové díly je možné čistit pouze vodou, mýdlem a měkkým hadrem. V žádném případě není možné použít agresivní a abrazivní čisticí prostředky. Doporučujeme použít k čištění výrobek SLA 37 z nabídky Sanela.*

*Po vybalení výrobku je nutné s obalem postupovat podle zákona o obalech.*

*Výrobce ujišťuje, že na výrobek je vydáno prohlášení o shodě v souladu se zákonem České republiky č. 22/1997 Sb.*

SK

*Všetky nerezové diely je možné čistiť iba vodou, mydlom a jemnou handričkou, v žiadnom prípade nie je možné použiť agresivné a abrazívne čistiace prostriedky. Doporučujeme použiť k čisteniu výrobok SLA 37 z ponuky Sanela.*

*Po vybalení výrobku je potrebné s obalom postupovať podľa zákona o obaloch.*

*Výrobca garantuje, že na výrobok je vydávané prehlásenie o shode v súlade so zákonom Českej republiky č. 22/1997 Sb.*

EN

*All stainless steel components should be cleaned only by water soap and soft rag. It is strictly forbidden to use aggressive and abrasive cleansers! We recommend to use for cleaning the product SLA 37 from SANELA assortment.*

*It is necessary to proceed according to the law about packaging material after unpacking of the product.*

*Producer assures that this product has declaration of conformity in accordance with the regulation 73/23/EHS and 92/31/EHS.*

RU

*Все нержавеющей части можно чистить только водой, мылом и мягкой тряпкой. Ни в коем случае нельзя применять агрессивные и абразивные чистящие средства. Мы предлагаем использовать для очистки изделие SLA 37 из ассортимента компании SANELA.*

*Утилизация упаковочного материала должна производиться в соответствии с законом.*

*Производитель подтверждает, что у этого изделия есть Декларация Соответствия в соответствии с нормами 73/23/EHS and 92/31/EHS.*

DE

*Alle Edelstahlteile und Chromierenteile wird möglich nur mit Wasser, Seife und weichem Tuch putzen. Nicht aggressive und abradierende Putzmittel benutzen! Wir empfehlen für die Reinigung das Produkt SLA 37, welches im SANELA – Sortiment erhältlich ist.*

*Dies ist erforderlich auf der Grundlage der gesetzlichen Bestimmungen für die Rücknahme und/oder Entsorgung von Verpackungsmaterial.*

*Wir, SANELA spol. s r.o. erklären dass dieser Product ist in Übereinstimmung mit die nächste Norm: 73/23/EHS and 92/31/EHS.*

PL

*Wszystkie wyroby ze stali nierdzewnej można czyścić tylko wodą, mydłem i miękką szmatką. W żadnym przypadku nie można czyścić środkami chemicznymi. Zaleca się używanie środka czyszczącego o nazwie SLA 37 z oferty Saneli.*

*Po wypakowaniu urządzenia zaleca się postępować zgodnie z instrukcją obsługi.*

*Producent posiada na swoje wyroby deklaracje zgodności na podstawie przepisu c.73/23/EHS and 92/31/EHS.*

RO

Componentele cromate și din oțel inox se vor curăța numai cu detergenți normali, apă și săpun. Este interzisă folosirea substanțelor și materialelor abrazive. Pentru întreținerea produselor din oțel inox recomandăm soluția SLA 37.

Gestionarea ambalajelor se va realiza conform legislației în vigoare.

Producătorul garantează că aceste produse au declarații de conformitate care respectă reglementările 73/23/EHS and 92/31/EHS.

ES

Todas las piezas de acero inoxidable se pueden limpiar con agua, jabón y un paño suave. En cualquier caso, no es posible utilizar productos de limpieza agresivos y abrasivos. Recomendamos utilizar un producto de limpieza SLA 37 de Sanela.

Después de desembalar el producto es necesario proceder con el embalaje en acuerdo con la ley de los embalajes.

El productor asegura que este producto tiene declaración de conformidad de acuerdo con la ley núm. 73/23/EHS and 92/31/EHS.

FR

Tous les composants en acier inoxydable doivent être nettoyés avec de l'eau savonneuse et un chiffon doux. Il est strictement interdit d'utiliser des nettoyeurs agressifs et abrasifs. Nous recommandons d'utiliser pour le nettoyage le produit SLA 37 de SANELA assortiment.

Conformément à la loi, Il est nécessaire de se conformer à la procédure de déballage du produit.

Le fabricant garantie que ce produit est en conformité avec la réglementation 73/23/EHS and 92/31/EHS.

NL

Alle roestvaststalen onderdelen moeten schoongemaakt worden met water, zeep en een zachte doek. Het is ten strengste verboden om een agressief en/of schurend middel te gebruiken. Wij bevelen aan om het schoonmaakmiddel van Sanela te gebruiken (SLA 37).

Het is verplicht om de wet in acht te nemen betreffende het omgaan met verpakkingsmateriaal.

De producten worden geleverd met een verklaring van overeenstemming met 73/23/EHS and 92/31/EHS.

LT

Valymui naudoti tik vandenį, muilą ir minkštą medžiagą. Jokių būdu negalima naudoti abrazyvinių medžiagų turinčių priemonių. Mes siūlome gaminių valymui naudoti SLA 37 iš kompanijos SANELA asortimento.

Išpakavus produktą būtina laikytis taisyklių atsižvelgiant į medžiagą, iš kurios pagaminta pakuotė.

Gamintojas garantuoja, kad šis produktas turi atitiktis deklaraciją pagal reglamentą 73/23/EHS and 92/31/EHS.

#### Doporučené příslušenství

CS

- SLA 11** plastové vonné sítko do pisoáru, oranžové (vůně - mango)
- SLA 11A** plastové vonné sítko do pisoáru, červené (vůně - kiwi grep)
- SLA 11B** plastové vonné sítko do pisoáru, transparentní (vůně - zimolez)
- SLA 11C** plastové vonné sítko do pisoáru, modré (vůně - květ bavlny)
- SLA 26** nerezové sítko do pisoáru Golem
- SLD 04** dálkové ovládání pro nastavení radarových splachovačů a piezo ovládání
- SLR 01L** rám určený do sádrokartonových konstrukcí pro pisoár s radarovým splachovačem na liště
- SLZ 01Y** napájecí zdroj 24 V DC pro max. 5 ks splachovačů
- SLZ 01Z** napájecí zdroj 24 V DC pro max. 9 ks splachovačů
- SLZ 04Y** napájecí zdroj 24 V DC na DIN lištu, pro max. 5 ks splachovačů
- SLZ 04Z** napájecí zdroj 24 V DC na DIN lištu, pro max. 9 ks splachovačů
- SLZ 04X** napájecí zdroj 24V DC na DIN lištu, pro max. 15 ks splachovačů

#### Recommended accessories

EN

- SLA 11** plastic urinal screen orange colour - mango scent
- SLA 11A** plastic urinal screen red colour - kiwi and grapefruit scent
- SLA 11B** plastic urinal screen transparent colour - honeysuckle scent
- SLA 11C** plastic urinal screen blue colour - cotton bloom scent
- SLA 26** stainless steel sieve for urinal Golem
- SLD 04** remote control for setting of radar flushing units and piezo controls
- SLR 01L** mounting frame to the plasterboard for a urinal with a radar flushing unit on the mounting rail
- SLZ 01Y** external power supply 24 V DC for operating of max 5 pc. of flushing units
- SLZ 01Z** external power supply 24 V DC for operating of max 9 pc. of flushing units
- SLZ 04Y** external power supply 24 V DC on DIN rail, for operating of max. 5 pcs. of flushing units
- SLZ 04Z** external power supply 24 V DC on DIN rail, for operating of max. 9 pcs. of flushing units
- SLZ 04X** external power supply 24 V DC on DIN rail, for operating of max. 15 pcs. of flushing units